

見積参考資料

工事名 R2三耕 ため池 花園池 堤体工事

◇経費情報◇

工種区分	その他土木工事(2) 小型水門設備製作据付工事
単価地区	三好1
施工地域区分	補正なし
前金支出割合	35%を超え 40%以下の場合
契約保証	金銭的保証を必要とする場合
現場環境改善費	計上しない

注意

◎「見積参考資料」は入札参加者の迅速で適正な工事費の見積りのための一資料であり、請負契約を拘束するものではない。

事業名	ため池等整備事業 花園池
工事名	R 2 三耕 ため池 花園池 堤体工事

項目名	内容
事業主体名	西部総合県民局農林水産部(三好)
事業名	ため池等整備事業
地区名	花園池
工事名	R 2 三耕 ため池 花園池 堤体工事
施工場所	三好市三野町太刀野山
工事番号	
工事区分	
積算区分	当初積算
地域区分	徳島県
地区区分	三好 1
工期	
積算体系年月	令和 2 年 1 1 月
単価期適用年月	令和 2 年 1 1 月 A
歩掛期適用年番号	
電力会社名	

事業名	ため池等整備事業 花園池
工事名	R 2 三耕 ため池 花園池 堤体工事

項目名	内容
工事名	
工事区分	
積算区分	
積算体系区分	【一般土木工事】
工種区分	その他土木工事(2)
工種体系区分	
工事工種体系年番号	
契約保証費	
前払金支出割合	35%を超え40%以下
電力区分	低圧・業者持・1年未満
週休2日補正	補正なし
熱中症対策補正(現場管理費)	0.00%
施工地域区分	補正なし
現場環境改善費の計上	しない

事業名	ため池等整備事業	花園池
工事名	R 2 三耕	ため池 花園池 堤体工事

項目名	数量	単位	金額	備考
1 工事価格				
2 ・工事原価				
3 純工事費				
4 ・ ・直接工事費				
5 ・ ・ ・直接工事費（仮設工を除く）	1.000	式		
6 ・ ・ ・直接工事費（仮設工）	1.000	式		
7 ・ ・間接工事費				
8 ・ ・ ・共通仮設費				
9 ・ ・ ・ ・運搬費～営繕費等				
10 ・ ・ ・ ・運搬費	1.000	式		
11 ・ ・ ・ ・技術管理費	1.000	式		
12 ・ ・ ・現場管理費				
13 ・一般管理費等				

事業名	ため池等整備事業 花園池
工事名	R2三耕 ため池 花園池 堤体工事

工 種 名 称	数 量	単 位	金 額	備 考
直接工事費（仮設工を除く）内訳				
直接工事費（仮設工を除く）	1.000	式		
・土 工	1.000	式		
・ ・堤体工土工	1.000	式		
・ ・洪水吐工土工	1.000	式		
・ ・取水施設工土工	1.000	式		
・堤体付帯工	1.000	式		
・ ・遮水シート工	1.000	式		
・ ・遮水シート復旧	1.000	式		
・ ・護岸工	1.000	式		
・洪水吐工	1.000	式		
・ ・流入部	1.000	式		
・ ・移行部	1.000	式		
・ ・放水路	1.000	式		

事業名	ため池等整備事業 花園池
工事名	R 2 三耕 ため池 花園池 堤体工事

名称(規格)	数量	単位	単価	金額	備考
直接工事費(仮設工を除く)					
・土 工	1.000	式			
・ ・ 堤体工土工	1.000	式			
表土掘削	34.000	m ³			単A B単 1号
既設構造物取り壊し 無筋構造物	52.000	m ³			単A B単 2号
既設石積取り壊し	5.000	m ³			単A B単 3号
土砂掘削	298.000	m ³			単A B単 4号
土砂床堀	102.000	m ³			単A B単 5号
堆積土砂掘削 床堀	10.000	m ³			単A B単 6号
段切	18.000	m ³			単A B単 7号
切土水平面仕上げ	233.000	m ²			単A B単 8号
切土法面仕上げ	301.000	m ²			単A B単 9号
ランダム B<1.0m	158.000	m ³			単A B単 10号
ランダム 1.0m B<2.5m	60.000	m ³			単A B単 11号
ランダム 2.5m B<4.0m	219.000	m ³			単A B単 12号
ランダム 4.0m B	371.000	m ³			単A B単 13号
仮盛土	132.000	m ³			単A B単 14号
段切盛土 4.0m B	18.000	m ³			単A B単 15号

事業名	ため池等整備事業 花園池
工事名	R 2 三耕 ため池 花園池 堤体工事

名称(規格)	数量	単位	単価	金額	備考
搬入土	715.000	m3			単A B単 16号
処分費+運搬 土砂	44.000	m3			単A B単 17号
処分費+運搬 コンクリート塊(無筋)	43.000	m3			単A B単 18号
処分費+運搬 コンクリート塊(鉄筋)	0.600	m3			単A B単 19号
合計					
・・洪水吐工土工	1.000	式			
土砂床堀	104.000	m3			単A B単 20号
埋戻ランダム B<1.0m	59.000	m3			単A B単 21号
埋戻ランダム 1.0m B<2.5m	29.000	m3			単A B単 22号
埋戻ランダム 2.5m B<4.0m	29.000	m3			単A B単 23号
埋戻ランダム 4.0m B	13.000	m3			単A B単 24号
盛土ランダム B<1.0m	2.000	m3			単A B単 25号
盛土ランダム 1.0m B<2.5m	33.000	m3			単A B単 26号
既設構造物取り壊し 無筋構造物	0.100	m3			単A B単 27号
既設構造物取り壊し 鉄筋構造物	0.600	m3			単A B単 28号
合計					

事業名	ため池等整備事業 花園池
工事名	R 2 三耕 ため池 花園池 堤体工事

名称(規格)	数量	単位	単価	金額	備考
・・取水施設工土工					
	1.000	式			
土砂掘削					単 A B 単 29号
	271.000	m3			
埋 戻 ランダム B<1.0m					単 A B 単 30号
	88.000	m3			
埋 戻 ランダム 1.0m B<2.5m					単 A B 単 31号
	79.000	m3			
埋 戻 ランダム 2.5m B<4.0m					単 A B 単 32号
	56.000	m3			
埋 戻 ランダム 4.0m B					単 A B 単 33号
	325.000	m3			
合 計					
・堤体付帯工					
	1.000	式			
・・遮水シート工					
	1.000	式			
遮水シート設置					単 A B 単 34号
	508.000	m ²			
遮水シート(構造部周辺)					単 A B 単 35号
	36.700	m			
合 計					
・・遮水シート復旧					
	1.000	式			
既設遮水シート撤去~処分					単 A B 単 36号
	1.000	式			
合 計					

事業名	ため池等整備事業	花園池
工事名	R 2 三耕 ため池	花園池 堤体工事

名 称 (規 格)	数 量	単 位	単 価	金 額	備 考
・ ・ 護岸工					
付帯工	1.000	式			
	1.000	式			単 A B 単 37号
合 計					
・ 洪水吐工					
	1.000	式			
・ ・ 流入部					
	1.000	式			
均しコンクリート 18-8-25	0.900	m3			単 A B 単 38号
型 枠 均し型枠	0.400	m ²			単 A B 単 39号
鉄筋コンクリート 24-12-25	5.500	m3			単 A B 単 40号
型 枠 鉄筋構造物	16.000	m ²			単 A B 単 41号
鉄筋加工組立 SD345 D13	0.342	ton			単 A B 単 42号
合 計					
・ ・ 移行部					
	1.000	式			
均しコンクリート 18-8-25	1.300	m3			単 A B 単 43号
型 枠 均し型枠	1.300	m ²			単 A B 単 44号
鉄筋コンクリート 24-12-25	10.000	m3			単 A B 単 45号
型 枠 鉄筋構造物	35.000	m ²			単 A B 単 46号

事業名	ため池等整備事業 花園池
工事名	R 2 三耕 ため池 花園池 堤体工事

名称(規格)	数量	単位	単価	金額	備考
止水板 CF-200	12.100	m			単A B単 47号
目地材 ゴム発泡体 t=20mm	4.000	m ²			単A B単 48号
ダウエルバー D16*1.0m	29.000	本			単A B単 49号
コンクリート二次製品床版 q=3(kN/M2), t=100mm	10.950	m ²			単A B単 50号
目地材 瀝青繊維質板 t=10mm	1.000	m ²			単A B単 51号
アンカー D19 x L=0.4m	4.000	本			単A B単 52号
差筋 D16 x L=0.2m	26.000	本			単A B単 53号
埋戻コンクリート 18-8-40	3.400	m ³			単A B単 54号
型枠 無筋構造物	5.600	m ²			単A B単 55号
鉄筋加工組立 SD345 D13	0.578	ton			単A B単 56号
鉄筋加工組立 SD345 D16	0.086	ton			単A B単 57号
合 計					
・ ・ 放水路	1.000	式			
均しコンクリート 18-8-25	1.300	m ³			単A B単 58号
型 枠 均し型枠	1.200	m ²			単A B単 59号
鉄筋コンクリート 24-12-25	12.000	m ³			単A B単 60号
型 枠 鉄筋構造物	46.000	m ²			単A B単 61号

事業名	ため池等整備事業 花園池
工事名	R 2 三耕 ため池 花園池 堤体工事

名称(規格)	数量	単位	単価	金額	備考
止水板 CF-200	4.100	m			単A B単 62号
目地材 ゴム発泡体 t=20mm	1.000	m ²			単A B単 63号
ダウエルバー D16*1.0m	19.000	本			単A B単 64号
足場工 単管傾斜足場	25.000	掛m ²			単A B単 65号
サイドドレーン	3.900	m			単A B単 66号
ウイープホール 50 L=0.5m~0.6m	3.000	箇所			単A B単 67号
鉄筋加工組立 SD345 D13	0.594	ton			単A B単 68号
鉄筋加工組立 SD345 D22	0.412	ton			単A B単 69号
合 計					
・ ・ 減勢工	1.000	式			
基面整正	10.100	m ²			単A B単 70号
均しコンクリート 18-8-25	1.000	m ³			単A B単 71号
型 枠 均し型枠	1.000	m ²			単A B単 72号
鉄筋コンクリート 24-12-25	10.000	m ³			単A B単 73号
型 枠 鉄筋構造物	43.000	m ²			単A B単 74号
止水板 CF-200	7.800	m			単A B単 75号
目地材 ゴム発泡体 t=20mm	3.000	m ²			単A B単 76号

事業名	ため池等整備事業 花園池
工事名	R 2 三耕 ため池 花園池 堤体工事

名称(規格)	数量	単位	単価	金額	備考
ダウエルバー D16*1.0m	33.000	本			単A B単 77号
足場工 枠組足場	26.000	掛㎡			単A B単 78号
サイドドレーン	2.700	m			単A B単 79号
ウイープホール 50 L=0.5m~0.6m	2.000	箇所			単A B単 80号
鉄筋加工組立 SD345 D13	0.449	ton			単A B単 81号
鉄筋加工組立 SD345 D22	0.341	ton			単A B単 82号
合 計					
・ ・ 下流接続水路	1.000	式			
均しコンクリート 18-8-25	1.700	m3			単A B単 83号
型 枠 均し型枠	1.600	㎡			単A B単 84号
鉄筋コンクリート 24-12-25	9.400	m3			単A B単 85号
型 枠 鉄筋構造物	36.000	㎡			単A B単 86号
止水板 CF-200	5.100	m			単A B単 87号
目地材 ゴム発泡体 t=20mm	2.000	㎡			単A B単 88号
ダウエルバー D16*1.0m	23.000	本			単A B単 89号
サイドドレーン	3.500	m			単A B単 90号
ウイープホール 50 L=0.5m~0.6m	2.000	箇所			単A B単 91号

事業名	ため池等整備事業 花園池
工事名	R 2 三耕 ため池 花園池 堤体工事

名称(規格)	数量	単位	単価	金額	備考
鉄筋加工組立 SD345 D13	0.599	ton			単 A B 単 92号
合 計					
・取水施設工	1.000	式			
・ ・流入部	1.000	式			
基面整正	3.100	m ²			単 A B 単 93号
均しコンクリート 18-8-25	0.300	m ³			単 A B 単 94号
型 枠 均し型枠	0.500	m ²			単 A B 単 95号
鉄筋コンクリート 24-12-25	0.900	m ³			単 A B 単 96号
型 枠 鉄筋構造物	2.800	m ²			単 A B 単 97号
鉄筋加工組立 SD345 D13	0.063	ton			単 A B 単 98号
合 計					
・ ・土砂吐ゲート部	1.000	式			
均しコンクリート 18-8-25	0.600	m ³			単 A B 単 99号
型 枠 均し型枠	1.000	m ²			単 A B 単 100号
鉄筋コンクリート 24-12-25	8.300	m ³			単 A B 単 101号
型 枠 鉄筋構造物	21.000	m ²			単 A B 単 102号

事業名	ため池等整備事業 花園池
工事名	R 2 三耕 ため池 花園池 堤体工事

名称(規格)	数量	単位	単価	金額	備考
無筋コンクリート 18-8-40	9.900	m3			単A B単 103号
型 枠 無筋構造物	5.400	m ²			単A B単 104号
型枠支保工	2.000	空m3			単A B単 105号
目地材 ゴム発泡体 t=20mm	1.000	m ²			単A B単 106号
膨張性シール材	2.400	m			単A B単 107号
差筋 D16×L=1.0m	7.000	本			単A B単 108号
差筋 D16×L=0.6m	56.000	本			単A B単 109号
鉄筋加工組立 SD345 D13	0.339	ton			単A B単 110号
合 計					
・ ・ 斜樋部	1.000	式			
均しコンクリート 18-8-25	1.700	m3			単A B単 111号
型 枠 均し型枠	2.100	m ²			単A B単 112号
鉄筋コンクリート 24-12-25	10.000	m3			単A B単 113号
型 枠 鉄筋構造物	13.290	m ²			単A B単 114号
目地材 ゴム発泡体 t=20mm	1.000	m ²			単A B単 115号
ダウエルバー D16*1.0m	20.000	本			単A B単 116号
鉄筋加工組立 SD345 D13	0.388	ton			単A B単 117号

事業名	ため池等整備事業	花園池
工事名	R 2 三耕 ため池	花園池 堤体工事

名称(規格)	数量	単位	単価	金額	備考
合計					
・・管理用階段部					
	1.000	式			
均しコンクリート					単 A
18-8-25	0.500	m ³			B 単 118号
型 枠					単 A
均し型枠	0.700	m ²			B 単 119号
鉄筋コンクリート					単 A
24-12-25	1.300	m ³			B 単 120号
型 枠					単 A
鉄筋構造物	6.600	m ²			B 単 121号
鉄筋加工組立					単 A
SD345 D13	0.062	ton			B 単 122号
合計					
・・底樋部					
	1.000	式			
基面整正					単 A
	33.800	m ²			B 単 123号
均しコンクリート					単 A
18-8-25	3.400	m ³			B 単 124号
型 枠					単 A
均し型枠	3.900	m ²			B 単 125号
鉄筋コンクリート					単 A
24-12-25	25.000	m ³			B 単 126号
型 枠					単 A
鉄筋構造物	53.000	m ²			B 単 127号
目地材					単 A
ゴム発泡体 t=20mm	4.000	m ²			B 単 128号
止水板					単 A
CF-200	15.000	m			B 単 129号

事業名	ため池等整備事業	花園池
工事名	R 2 三耕 ため池	花園池 堤体工事

名称(規格)	数量	単位	単価	金額	備考
ダウエルバー D16*1.0m	44.000	本			単A B単 130号
差筋 D16×L=0.7m	22.000	本			単A B単 131号
底樋管 800	19.420	m			単A B単 132号
鉄筋加工組立 SD345 D13	1.860	ton			単A B単 133号
合 計					
・・止水壁					
基面整正	1.000	式			
鉄筋コンクリート 24-12-25	1.800	m ²			単A B単 134号
鉄筋コンクリート 24-12-25	2.000	m ³			単A B単 135号
型 枠 鉄筋構造物	11.000	m ²			単A B単 136号
足場工 単管傾斜足場	13.000	掛m ²			単A B単 137号
目地材 ゴム発泡体 t=20mm	3.000	m ²			単A B単 138号
止水板 CF-200	6.000	m			単A B単 139号
鉄筋加工組立 SD345 D13	0.091	ton			単A B単 140号
合 計					
・・下流柵 下流水路					
均しコンクリート 18-8-25	1.000	式			
均しコンクリート 18-8-25	0.800	m ³			単A B単 141号

事業名	ため池等整備事業 花園池
工事名	R 2 三耕 ため池 花園池 堤体工事

コード	名称(規格)	数量	単位	単価	金額	備考
	*** B単 - 1号 ***					
	表土掘削		m3		1.000 m3	当たり算出
	SP 床掘り 土砂,標準,無し,無し	1.000	m3			S単 39号
	合計					
	単価					
	*** B単 - 2号 ***					
	既設構造物取り壊し 無筋構造物		m3		1.000 m3	当たり算出
	既設構造物取り壊し 無筋,制約無,機械,昼間,しない,4週6休未滿(補正なし)	1.000	m3			S単 22号
	合計					
	単価					
	*** B単 - 3号 ***					
	既設石積取り壊し		m3		1.000 m3	当たり算出
	既設石積取り壊し 機械,練積,控 25cm以上60cm未滿,	1.000	m ²			S単 4号
	合計					
	単価					

事業名	ため池等整備事業 花園池
工事名	R2三耕 ため池 花園池 堤体工事

コード	名称(規格)	数量	単位	単価	金額	備考
	*** B単 - 4号 ***					
	土砂掘削		m3		1.000 m3	当たり算出
	SP 掘削 土砂, オプソカット, -, 無し, 無し, 5,000m3未満, -, -, -	1.000	m3			S単 37号
	合計					
	単価					
	*** B単 - 5号 ***					
	土砂床堀		m3		1.000 m3	当たり算出
	土砂床堀 土砂, 標準, 無し, 無し	1.000	m3			S単 40号
	合計					
	単価					
	*** B単 - 6号 ***					
	堆積土砂掘削 床堀		m3		1.000 m3	当たり算出
	SP 床掘り 土砂, 標準, 無し, 無し	1.000	m3			S単 39号
	合計					
	単価					

事業名	ため池等整備事業 花園池
工事名	R 2 三耕 ため池 花園池 堤体工事

コード	名称(規格)	数量	単位	単価	金額	備考
	*** B単 - 7号 ***					
	段切		m3		1.000 m3	当たり算出
	段切 土砂,標準,無し,無し	1.000	m3			S単 41号
	合計					
	単価					
	*** B単 - 8号 ***					
	切土水平面仕上げ		m ²		1.000 m ²	当たり算出
	SP 基面整正 基面整正	1.000	m ²			S単 48号
	合計					
	単価					
	*** B単 - 9号 ***					
	切土法面仕上げ		m ²		1.000 m ²	当たり算出
	切土法面仕上げ 切土部,-,無し,土質土、砂及び砂質土、粘性土、	1.000	m ²			S単 49号
	合計					
	単価					

事業名	ため池等整備事業 花園池
工事名	R 2 三耕 ため池 花園池 堤体工事

コード	名称(規格)	数量	単位	単価	金額	備考
	*** B単 - 10号 ***					
	ランダム B<1.0m		m3		1.000 m3	当たり算出
	ランダム B<1.0m	1.000	m3			T単 1号
	合計					
	単価					
	*** B単 - 11号 ***					
	ランダム 1.0m B<2.5m		m3		1.000 m3	当たり算出
	ランダム 1.0m B<2.5m	1.000	m3			T単 2号
	合計					
	単価					
	*** B単 - 12号 ***					
	ランダム 2.5m B<4.0m		m3		1.000 m3	当たり算出
	ランダム (2.5m B<4.0m) 2.5m以上4.0m未満, -, -,	1.000	m3			S単 43号
	SP 積込(ルーズ) 土砂,土量50,000m3未満	1.100	m3			S単 38号
	合計					
	単価					

事業名	ため池等整備事業 花園池
工事名	R2三耕 ため池 花園池 堤体工事

コード	名称(規格)	数量	単位	単価	金額	備考
	*** B単 - 13号 ***					
	ランダム 4.0m B		m3		1.000 m3	当たり算出
	ランダム(4.0m B) 4.0m以上,10,000m3未満,無し,	1.000	m3			S単 44号
	SP 積込(ルーズ) 土砂,土量50,000m3未満	1.100	m3			S単 38号
	合 計					
	単 価					
	*** B単 - 14号 ***					
	仮盛土		m3		1.000 m3	当たり算出
	ランダム(4.0m B) 4.0m以上,10,000m3未満,無し,	1.000	m3			S単 44号
	SP 積込(ルーズ) 土砂,土量50,000m3未満	1.100	m3			S単 38号
	合 計					
	単 価					
	*** B単 - 15号 ***					
	段切盛土 4.0m B		m3		1.000 m3	当たり算出
	段切盛土 4.0m以上,10,000m3未満,無し,	1.000	m3			S単 45号

事業名	ため池等整備事業 花園池
工事名	R 2 三耕 ため池 花園池 堤体工事

コード	名称(規格)	数量	単位	単価	金額	備考
	SP 積込(ルーズ) 土砂,土量50,000m3未満	1.100	m3			S単 38号
	合計					
	単価					
	*** B単 - 16号 ***					
	搬入土		m3		1.000 m3	当たり算出
	購入土 ため池堤体用土,ルーズ	1.000	m3			T単 3号
	合計					
	単価					
	*** B単 - 17号 ***					
	処分費+運搬 土砂		m3		1.000 m3	当たり算出
	SP 土砂等運搬 標準,バックホウ山積0.8m3(平積0.6m3),土砂(岩塊・玉石混り土含む),無し,49.5km 以下	1.000	m3			S単 42号
	建設廃材 建設発生土,運搬距離L=28Km	1.000	m3			S単 18号
	合計					
	単価					

事業名	ため池等整備事業 花園池
工事名	R2三耕 ため池 花園池 堤体工事

コード	名称(規格)	数量	単位	単価	金額	備考
	*** B単 - 18号 ***					
	処分費+運搬 コンクリト塊(無筋)		m3		1.000 m3	当たり算出
	SP 殻運搬 コンクリト構造物とりこわし,機械積込,無し,4.0km以下	1.000	m3			S単 50号
	建設廃材 コンクリト塊(無筋),運搬距離L=4Km	1.000	m3			S単 19号
	合計					
	単価					
	*** B単 - 19号 ***					
	処分費+運搬 コンクリト塊(鉄筋)		m3		1.000 m3	当たり算出
	SP 殻運搬 コンクリト構造物とりこわし,機械積込,無し,4.0km以下	1.000	m3			S単 50号
	建設廃材 コンクリト塊(鉄筋),運搬距離L=1Km	1.000	m3			S単 20号
	合計					
	単価					
	*** B単 - 20号 ***					
	土砂床堀		m3		1.000 m3	当たり算出
	土砂床堀 土砂,標準,無し,無し	1.000	m3			S単 40号
	合計					

事業名	ため池等整備事業 花園池
工事名	R 2 三耕 ため池 花園池 堤体工事

コード	名称(規格)	数量	単位	単価	金額	備考
	単 価					
	*** B単 - 21号 ***					
	埋 戻 ランダム B<1.0m		m3		1.000 m3	当たり算出
	人力土工(盛土・埋戻) 粘性土・礫質土,埋戻,まき出し,タンパ()	1.000	m3			S単 2号
	SP 積込(ルーズ) 土砂,土量50,000m3未満	1.100	m3			S単 38号
	合 計					
	単 価					
	*** B単 - 22号 ***					
	埋 戻 ランダム 1.0m B<2.5m		m3		1.000 m3	当たり算出
	締固工(振動ロー締固め2.5m未満) 築堤・埋戻,0.8~1.1ton,	1.000	m3			S単 3号
	SP 積込(ルーズ) 土砂,土量50,000m3未満	1.100	m3			S単 38号
	合 計					
	単 価					
	*** B単 - 23号 ***					
	埋 戻 ランダム 2.5m B<4.0m		m3		1.000 m3	当たり算出

事業名	ため池等整備事業 花園池
工事名	R 2 三耕 ため池 花園池 堤体工事

コード	名称(規格)	数量	単位	単価	金額	備考
	SP 路体(築堤)盛土・埋戻 2.5m以上4.0m未満,-,-,	1.000	m3			S単 46号
	SP 積込(ルーズ) 土砂,土量50,000m3未満	1.100	m3			S単 38号
	合 計					
	単 価					
	*** B単 - 24号 ***					
	埋 戻 ランダム 4.0m B		m3		1.000 m3	当たり算出
	SP 路体(築堤)盛土・埋戻 4.0m以上,10,000m3未満,無し,	1.000	m3			S単 47号
	SP 積込(ルーズ) 土砂,土量50,000m3未満	1.100	m3			S単 38号
	合 計					
	単 価					
	*** B単 - 25号 ***					
	盛 土 ランダム B<1.0m		m3		1.000 m3	当たり算出
	人力土工(盛土・埋戻) 粘性土・礫質土,埋戻,まき出し,タンパ()	1.000	m3			S単 2号
	SP 積込(ルーズ) 土砂,土量50,000m3未満	1.100	m3			S単 38号
	合 計					
	単 価					

事業名	ため池等整備事業 花園池
工事名	R 2 三耕 ため池 花園池 堤体工事

コード	名称(規格)	数量	単位	単価	金額	備考
	*** B単 - 26号 ***					
	盛土 ランダム 1.0m B<2.5m		m3		1.000 m3	当たり算出
	締固工(振動ロー締固め2.5m未満) 築堤・埋戻,0.8~1.1ton,	1.000	m3			S単 3号
	SP 積込(ルーズ) 土砂,土量50,000m3未満	1.100	m3			S単 38号
	合計					
	単価					
	*** B単 - 27号 ***					
	既設構造物取り壊し 無筋構造物		m3		1.000 m3	当たり算出
	既設構造物取り壊し 無筋,制約無,機械,昼間,しない,4週6休未満(補正なし)	1.000	m3			S単 22号
	合計					
	単価					
	*** B単 - 28号 ***					
	既設構造物取り壊し 鉄筋構造物		m3		1.000 m3	当たり算出
	既設構造物取り壊し 有筋,制約無,機械,昼間,しない,4週6休未満(補正なし)	1.000	m3			S単 23号
	合計					

事業名	ため池等整備事業 花園池
工事名	R 2 三耕 ため池 花園池 堤体工事

コード	名称(規格)	数量	単位	単価	金額	備考
	単 価					
	*** B単 - 29号 ***					
	土砂掘削		m3		1.000 m3	当たり算出
	SP 掘削 土砂, オブソカト, -, 無し, 無し, 5,000m3未満, -, -, -	1.000	m3			S単 37号
	合 計					
	単 価					
	*** B単 - 30号 ***					
	埋 戻 ランダム B<1.0m		m3		1.000 m3	当たり算出
	人力土工(盛土・埋戻) 粘性土・礫質土, 埋戻, まき出し, タンパ()	1.000	m3			S単 2号
	SP 積込(ルーズ) 土砂, 土量50,000m3未満	1.100	m3			S単 38号
	合 計					
	単 価					
	*** B単 - 31号 ***					
	埋 戻 ランダム 1.0m B<2.5m		m3		1.000 m3	当たり算出
	締固工(振動ロー締固め2.5m未満) 築堤・埋戻, 0.8~1.1ton,	1.000	m3			S単 3号

事業名	ため池等整備事業 花園池
工事名	R 2 三耕 ため池 花園池 堤体工事

コード	名称(規格)	数量	単位	単価	金額	備考
	SP 積込(ルーズ) 土砂,土量50,000m3未満	1.100	m3			S単 38号
	合計					
	単価					
	*** B単 - 32号 ***					
	埋戻 ランダム 2.5m B<4.0m		m3		1.000 m3	当たり算出
	SP 路体(築堤)盛土・埋戻 2.5m以上4.0m未満,-,-,	1.000	m3			S単 46号
	SP 積込(ルーズ) 土砂,土量50,000m3未満	1.100	m3			S単 38号
	合計					
	単価					
	*** B単 - 33号 ***					
	埋戻 ランダム 4.0m B		m3		1.000 m3	当たり算出
	SP 路体(築堤)盛土・埋戻 4.0m以上,10,000m3未満,無し,	1.000	m3			S単 47号
	SP 積込(ルーズ) 土砂,土量50,000m3未満	1.100	m3			S単 38号
	合計					
	単価					

事業名	ため池等整備事業 花園池
工事名	R 2 三耕 ため池 花園池 堤体工事

コード	名称(規格)	数量	単位	単価	金額	備考
	*** B単 - 34号 ***					
	遮水シート設置		m ²		1.000 m ²	当たり算出
	遮水シート ベントナイト系	1.000	m ²			T単 4号
	合計					
	単価					
	*** B単 - 35号 ***					
	遮水シート(構造部周辺)		m		1.000 m	当たり算出
	遮水シート(構造部周辺) 躯体接続部	1.000	m			T単 7号
	合計					
	単価					
	*** B単 - 36号 ***					
	既設遮水シート撤去~処分		式		1.000 式	当たり算出
	遮水シート撤去	141.900	m ²			T単 5号
	建設廃材 廃プラ,運搬距離L=9Km	0.851	m ³			S単 21号
	合計					
	単価					

事業名	ため池等整備事業 花園池
工事名	R 2 三耕 ため池 花園池 堤体工事

コード	名称(規格)	数量	単位	単価	金額	備考
	*** B単 - 37号 ***					
	付帯工		式		1.000 式	当たり算出
	SP コンクリート 小型構造物,ハック杓(クレン機能付)打設,-,一般養生,-,-,-,18-8-25(20)(高炉B) W/C60%	2.500	m3			S単 59号
	SP 型枠 一般型枠,小型構造物	3.500	m ²			S単 51号
	合計					
	単価					
	*** B単 - 38号 ***					
	均しコンクリート 18-8-25		m3		1.000 m3	当たり算出
	均しコンクリート 無筋・鉄筋構造物,人力打設,-,一般養生,-,無し,-,18-8-25(20)(高炉B) W/C60%	1.000	m3			S単 60号
	合計					
	単価					
	*** B単 - 39号 ***					
	型 枠 均し型枠		m ²		1.000 m ²	当たり算出
	SP 型枠 一般型枠,均しコンクリート	1.000	m ²			S単 52号

事業名	ため池等整備事業 花園池
工事名	R 2 三耕 ため池 花園池 堤体工事

コード	名称(規格)	数量	単位	単価	金額	備考
	合計					
	単価					
	*** B単 - 40号 ***					
	鉄筋コンクリート 24-12-25		m3		1.000 m3	当たり算出
	鉄筋コンクリート 無筋・鉄筋構造物,ハック杓(クレーン機能付)打設, -, 一般養生, -, -, -, 各種	1.000	m3			S単 61号
	合計					
	単価					
	*** B単 - 41号 ***					
	型 枠 鉄筋構造物		m ²		1.000 m ²	当たり算出
	SP 型枠 一般型枠, 鉄筋・無筋構造物	1.000	m ²			S単 53号
	合計					
	単価					
	*** B単 - 42号 ***					
	鉄筋加工組立 SD345 D13		ton		1.000 ton	当たり算出
	【鉄筋工】 SD345, D13, 一般作業, 10t未満, -, 無し, 一般構造物(切梁無し), 10%未満	1.000	ton			S単 25号

事業名	ため池等整備事業 花園池
工事名	R 2 三耕 ため池 花園池 堤体工事

コード	名称(規格)	数量	単位	単価	金額	備考
	合計					
	単価					
	*** B単 - 43号 ***					
	均しコンクリート 18-8-25		m3		1.000 m3	当たり算出
	均しコンクリート 無筋・鉄筋構造物,人力打設,-,一般養生,-,無し,-,18-8-25(20)(高炉B) W/C60%	1.000	m3			S単 60号
	合計					
	単価					
	*** B単 - 44号 ***					
	型 枠 均し型枠		m ²		1.000 m ²	当たり算出
	SP 型枠 一般型枠,均しコンクリート	1.300	m ²			S単 52号
	合計					
	単価					
	*** B単 - 45号 ***					
	鉄筋コンクリート 24-12-25		m3		1.000 m3	当たり算出
	鉄筋コンクリート 無筋・鉄筋構造物,ハック枠(クレーン機能付)打設,-,一般養生,-,-,-,各種	1.000	m3			S単 61号

事業名	ため池等整備事業 花園池
工事名	R 2 三耕 ため池 花園池 堤体工事

コード	名称(規格)	数量	単位	単価	金額	備考
	合計					
	単価					
	*** B単 - 46号 ***					
	型 枠 鉄筋構造物		m ²		1.000 m ²	当たり算出
	SP 型枠 一般型枠,鉄筋・無筋構造物	1.000	m ²			S単 53号
	合計					
	単価					
	*** B単 - 47号 ***					
	止水板 CF-200		m		1.000 m	当たり算出
	SP 止水板 計上する,CF 200mm×5mm	1.000	m			S単 57号
	合計					
	単価					
	*** B単 - 48号 ***					
	目地材 ゴム発泡体 t=20mm		m ²		1.000 m ²	当たり算出
	SP 目地板 計上する,目地板(ゴム発泡体)t=20mm	1.000	m ²			S単 54号

事業名	ため池等整備事業 花園池
工事名	R 2 三耕 ため池 花園池 堤体工事

コード	名称(規格)	数量	単位	単価	金額	備考
	合計					
	単価					
	*** B単 - 49号 ***					
	ダウエルバー D16*1.0m		本		1.000 本	当たり算出
	ダウエルバー設置 D16	1.000	本			S単 24号
	合計					
	単価					
	*** B単 - 50号 ***					
	コンクリート二次製品床版 q=3(kN/M2), t=100mm		m ²		1.000 m ²	当たり算出
	コンクリート二次製品床版 ..	1.000	m ²			S単 14号
	合計					
	単価					
	*** B単 - 51号 ***					
	目地材 瀝青繊維質板 t=10mm		m ²		1.000 m ²	当たり算出
	SP 目地板 計上する, 目地板(瀝青繊維質板) t=10mm	1.000	m ²			S単 55号

事業名	ため池等整備事業 花園池
工事名	R 2 三耕 ため池 花園池 堤体工事

コード	名称(規格)	数量	単位	単価	金額	備考
	合計					
	単価					
	*** B単 - 52号 ***					
	アンカー D19×L=0.4m		本		1.000	本 当たり算出
	アンカーボルト D19×L=0.4m,,	1.000	本			S単 15号
	合計					
	単価					
	*** B単 - 53号 ***					
	差筋 D16×L=0.2m		本		100.000	本 当たり算出
	【鉄筋工】 SD295A,D16,一般作業,10t未満,-,無し,差筋及び杭頭処理,10%未満	0.008	ton			S単 26号
	合計					
	単価					
	*** B単 - 54号 ***					
	埋戻コンクリート 18-8-40		m3		1.000	m3 当たり算出
	SP コンクリート 無筋・鉄筋構造物,人力打設,-,一般養生,-,無し,-,18-8-40(高炉B) W/C60%	1.000	m3			S単 62号

事業名	ため池等整備事業 花園池
工事名	R 2 三耕 ため池 花園池 堤体工事

コード	名称(規格)	数量	単位	単価	金額	備考
	合計					
	単価					
	*** B単 - 55号 ***					
	型枠 無筋構造物		m ²		1.000 m ²	当たり算出
	SP 型枠 一般型枠,鉄筋・無筋構造物	1.000	m ²			S単 53号
	合計					
	単価					
	*** B単 - 56号 ***					
	鉄筋加工組立 SD345 D13		ton		1.000 ton	当たり算出
	【鉄筋工】 SD345,D13,一般作業,10t未満,-,無し,一般構造物(切梁無し),10%未満	1.000	ton			S単 25号
	合計					
	単価					
	*** B単 - 57号 ***					
	鉄筋加工組立 SD345 D16		ton		1.000 ton	当たり算出
	【鉄筋工】 SD345,D16,一般作業,10t未満,-,無し,一般構造物(切梁無し),10%未満	1.000	ton			S単 27号

事業名	ため池等整備事業 花園池
工事名	R 2 三耕 ため池 花園池 堤体工事

コード	名称(規格)	数量	単位	単価	金額	備考
	合計					
	単価					
	*** B単 - 58号 ***					
	均しコンクリート 18-8-25		m3		1.000 m3	当たり算出
	均しコンクリート 無筋・鉄筋構造物,人力打設,-,一般養生,-,無し,-,18-8-25(20)(高炉B) W/C60%	1.000	m3			S単 60号
	合計					
	単価					
	*** B単 - 59号 ***					
	型 枠 均し型枠		m ²		1.000 m ²	当たり算出
	SP 型枠 一般型枠,均しコンクリート	1.000	m ²			S単 52号
	合計					
	単価					
	*** B単 - 60号 ***					
	鉄筋コンクリート 24-12-25		m3		1.000 m3	当たり算出
	鉄筋コンクリート 無筋・鉄筋構造物,ハック枠(クレーン機能付)打設,-,一般養生,-,-,-,各種	1.000	m3			S単 61号

事業名	ため池等整備事業 花園池
工事名	R 2 三耕 ため池 花園池 堤体工事

コード	名称(規格)	数量	単位	単価	金額	備考
	合計					
	単価					
	*** B単 - 61号 ***					
	型 枠 鉄筋構造物		m ²		1.000 m ²	当たり算出
	SP 型枠 一般型枠,鉄筋・無筋構造物	1.000	m ²			S単 53号
	合計					
	単価					
	*** B単 - 62号 ***					
	止水板 CF-200		m		1.000 m	当たり算出
	SP 止水板 計上する,CF 200mm×5mm	1.000	m			S単 57号
	合計					
	単価					
	*** B単 - 63号 ***					
	目地材 ゴム発泡体 t=20mm		m ²		1.000 m ²	当たり算出
	SP 目地板 計上する,目地板(ゴム発泡体)t=20mm	1.000	m ²			S単 54号

事業名	ため池等整備事業 花園池
工事名	R 2 三耕 ため池 花園池 堤体工事

コード	名称(規格)	数量	単位	単価	金額	備考
	合計					
	単価					
	*** B単 - 64号 ***					
	ダウエルバー D16*1.0m		本		1.000	本 当たり算出
	ダウエルバー設置 D16	1.000	本			S単 24号
	合計					
	単価					
	*** B単 - 65号 ***					
	足場工 単管傾斜足場		掛 ^{m²}		1.000	掛 ^{m²} 当たり算出
	足場工 なし,単管傾斜,	1.000	掛 ^{m²}			S単 31号
	合計					
	単価					
	*** B単 - 66号 ***					
	サイドドレーン		m		1.000	m 当たり算出
	吸出し防止マット ヤシ繊維系 厚10mm 7kgf/5cm.,	0.900	m ²			S単 16号

事業名	ため池等整備事業 花園池
工事名	R 2 三耕 ため池 花園池 堤体工事

コード	名称(規格)	数量	単位	単価	金額	備考
	ドレーン工(サイドドレーン) コンクリート用砕石 40~5mm, しない	1.000	m			S 単 30号
	合計					
	単価					
	*** B 単 - 67号 ***					
	ウイープホール 50 L=0.5m~0.6m		箇所		1.000 箇所	当たり算出
	ドレーン工(ウイープホール取付) 箱抜, 壁部, 50mm, 集水, -, 50	1.000	箇所			S 単 29号
	合計					
	単価					
	*** B 単 - 68号 ***					
	鉄筋加工組立 SD345 D13		ton		1.000 ton	当たり算出
	【鉄筋工】 SD345, D13, 一般作業, 10t未満, -, 無し, 一般構造物(切梁無し), 10%未満	1.000	ton			S 単 25号
	合計					
	単価					
	*** B 単 - 69号 ***					
	鉄筋加工組立 SD345 D22		ton		1.000 ton	当たり算出

事業名	ため池等整備事業 花園池
工事名	R 2 三耕 ため池 花園池 堤体工事

コード	名称(規格)	数量	単位	単価	金額	備考
	【鉄筋工】					
	SD345,D22,一般作業,10t未満,-,無し,一般構造物(切梁無し),10%未満	1.000	ton			S単 28号
	合計					
	単価					
	*** B単 - 70号 ***					
	基面整正		m ²		1.000 m ²	当たり算出
	SP 基面整正 基面整正	1.000	m ²			S単 48号
	合計					
	単価					
	*** B単 - 71号 ***					
	均しコンクリート 18-8-25		m ³		1.000 m ³	当たり算出
	均しコンクリート 無筋・鉄筋構造物,人力打設,-,一般養生,-,無し,-,18-8-25(20)(高炉B) W/C60%	1.000	m ³			S単 60号
	合計					
	単価					
	*** B単 - 72号 ***					
	型 枠 均し型枠		m ²		1.000 m ²	当たり算出

事業名	ため池等整備事業 花園池
工事名	R 2 三耕 ため池 花園池 堤体工事

コード	名称(規格)	数量	単位	単価	金額	備考
	SP 型枠 一般型枠,均しコンクリート	1.000	m ²			S 単 52号
	合計					
	単 価					
	*** B 単 - 73号 ***					
	鉄筋コンクリート 24-12-25		m ³		1.000 m ³	当たり算出
	鉄筋コンクリート 無筋・鉄筋構造物,ハック杓(クレーン機能付)打設,-,一般養生,-,-,-,各種	1.000	m ³			S 単 61号
	合計					
	単 価					
	*** B 単 - 74号 ***					
	型 枠 鉄筋構造物		m ²		1.000 m ²	当たり算出
	SP 型枠 一般型枠,鉄筋・無筋構造物	1.000	m ²			S 単 53号
	合計					
	単 価					
	*** B 単 - 75号 ***					
	止水板 CF-200		m		1.000 m	当たり算出

事業名	ため池等整備事業 花園池
工事名	R 2 三耕 ため池 花園池 堤体工事

コード	名称(規格)	数量	単位	単価	金額	備考
	SP 止水板 計上する,CF 200mm×5mm	1.000	m			S単 57号
	合計					
	単価					
	*** B単 - 76号 ***					
	目地材 ゴム発泡体 t=20mm		m ²		1.000 m ²	当たり算出
	SP 目地板 計上する,目地板(ゴム発泡体)t=20mm	1.000	m ²			S単 54号
	合計					
	単価					
	*** B単 - 77号 ***					
	ダウエルバー D16*1.0m		本		1.000 本	当たり算出
	ダウエルバー設置 D16	1.000	本			S単 24号
	合計					
	単価					
	*** B単 - 78号 ***					
	足場工 枠組足場		掛m ²		1.000 掛m ²	当たり算出

事業名	ため池等整備事業 花園池
工事名	R 2 三耕 ため池 花園池 堤体工事

コード	名称(規格)	数量	単位	単価	金額	備考
	足場工 なし,手摺先行型枠組,	1.000	掛㎡			S単 32号
	合計					
	単価					
	*** B単 - 79号 ***					
	サイドドレーン		m		1.000 m	当たり算出
	吸出し防止マット ヤシ繊維系 厚10mm 7kgf/5cm,,	0.900	㎡			S単 16号
	ドレーン工(サイドドレーン) コンクリート用砕石 40~5mm,しない	1.000	m			S単 30号
	合計					
	単価					
	*** B単 - 80号 ***					
	ウイブホール 50 L=0.5m~0.6m		箇所		1.000 箇所	当たり算出
	ドレーン工(ウイブホール取付) 箱抜,壁部,50mm,集水,-, 50	1.000	箇所			S単 29号
	合計					
	単価					
	*** B単 - 81号 ***					

事業名	ため池等整備事業 花園池
工事名	R 2 三耕 ため池 花園池 堤体工事

コード	名称(規格)	数量	単位	単価	金額	備考
	鉄筋加工組立 SD345 D13		ton		1.000 ton	当たり算出
	【鉄筋工】 SD345,D13,一般作業,10t未満,-,無し,一般構造物(切梁無し),10%未満	1.000	ton			S単 25号
	合計					
	単価					
	*** B単 - 82号 ***					
	鉄筋加工組立 SD345 D22		ton		1.000 ton	当たり算出
	【鉄筋工】 SD345,D22,一般作業,10t未満,-,無し,一般構造物(切梁無し),10%未満	1.000	ton			S単 28号
	合計					
	単価					
	*** B単 - 83号 ***					
	均しコンクリート 18-8-25		m3		1.000 m3	当たり算出
	均しコンクリート 無筋・鉄筋構造物,人力打設,-,一般養生,-,無し,-,18-8-25(20)(高炉B) W/C60%	1.000	m3			S単 60号
	合計					
	単価					
	*** B単 - 84号 ***					

事業名	ため池等整備事業 花園池
工事名	R 2 三耕 ため池 花園池 堤体工事

コード	名称(規格)	数量	単位	単価	金額	備考
	型 枠 均し型枠		m ²		1.000 m ²	当たり算出
	SP 型枠 一般型枠,均しコンクリト	1.000	m ²			S単 52号
	合 計					
	単 価					
	*** B単 - 85号 ***					
	鉄筋コンクリート 24-12-25		m ³		1.000 m ³	当たり算出
	鉄筋コンクリート 無筋・鉄筋構造物,ハック材(クレーン機能付)打設,一般養生,--,--,--,各種	1.000	m ³			S単 61号
	合 計					
	単 価					
	*** B単 - 86号 ***					
	型 枠 鉄筋構造物		m ²		1.000 m ²	当たり算出
	SP 型枠 一般型枠,鉄筋・無筋構造物	1.000	m ²			S単 53号
	合 計					
	単 価					
	*** B単 - 87号 ***					

事業名	ため池等整備事業 花園池
工事名	R 2 三耕 ため池 花園池 堤体工事

コード	名称(規格)	数量	単位	単価	金額	備考
	止水板 CF-200		m		1.000 m	当たり算出
	SP 止水板 計上する,CF 200mm×5mm	1.000	m			S単 57号
	合計					
	単価					
	*** B単 - 88号 ***					
	目地材 ゴム発泡体 t=20mm		m ²		1.000 m ²	当たり算出
	SP 目地板 計上する,目地板(ゴム発泡体)t=20mm	1.000	m ²			S単 54号
	合計					
	単価					
	*** B単 - 89号 ***					
	ダウエルバー D16*1.0m		本		1.000 本	当たり算出
	ダウエルバー設置 D16	1.000	本			S単 24号
	合計					
	単価					
	*** B単 - 90号 ***					

事業名	ため池等整備事業 花園池
工事名	R2三耕 ため池 花園池 堤体工事

コード	名称(規格)	数量	単位	単価	金額	備考
	サイドドレーン		m		1.000 m	当たり算出
	吸出し防止マット ヤシ繊維系 厚10mm 7kgf/5cm,,	0.900	m ²			S単 16号
	ドレーン工(サイドドレーン) コンクリート用砕石 40~5mm,しない	1.000	m			S単 30号
	合計					
	単価					
	*** B単 - 91号 ***					
	ウイブホール 50 L=0.5m~0.6m		箇所		1.000 箇所	当たり算出
	ドレーン工(ウイブホール取付) 箱抜,壁部,50mm,集水,-, 50	1.000	箇所			S単 29号
	合計					
	単価					
	*** B単 - 92号 ***					
	鉄筋加工組立 SD345 D13		ton		1.000 ton	当たり算出
	【鉄筋工】 SD345,D13,一般作業,10t未満,-,無し,一般構造物(切梁無し),10%未満	1.000	ton			S単 25号
	合計					
	単価					

事業名	ため池等整備事業 花園池
工事名	R 2 三耕 ため池 花園池 堤体工事

コード	名称(規格)	数量	単位	単価	金額	備考
	*** B単 - 93号 ***					
	基面整正		m ²		1.000 m ²	当たり算出
	SP 基面整正 基面整正	1.000	m ²			S単 48号
	合計					
	単価					
	*** B単 - 94号 ***					
	均しコンクリート 18-8-25		m ³		1.000 m ³	当たり算出
	均しコンクリート 無筋・鉄筋構造物,人力打設,-,一般養生,-,無し,-,18-8-25(20)(高炉B) W/C60%	1.000	m ³			S単 60号
	合計					
	単価					
	*** B単 - 95号 ***					
	型 枠 均し型枠		m ²		1.000 m ²	当たり算出
	SP 型枠 一般型枠,均しコンクリート	1.000	m ²			S単 52号
	合計					
	単価					

事業名	ため池等整備事業 花園池
工事名	R 2 三耕 ため池 花園池 堤体工事

コード	名称(規格)	数量	単位	単価	金額	備考
	*** B単 - 96号 ***					
	鉄筋コンクリート 24-12-25		m3		1.000 m3	当たり算出
	鉄筋コンクリート 無筋・鉄筋構造物,ハック杓(クレーン機能付)打設,-,一般養生,-,-,-,各種	1.000	m3			S単 61号
	合計					
	単価					
	*** B単 - 97号 ***					
	型 枠 鉄筋構造物		m ²		1.000 m ²	当たり算出
	SP 型枠 一般型枠,鉄筋・無筋構造物	1.000	m ²			S単 53号
	合計					
	単価					
	*** B単 - 98号 ***					
	鉄筋加工組立 SD345 D13		ton		1.000 ton	当たり算出
	【鉄筋工】 SD345,D13,一般作業,10t未満,-,無し,一般構造物(切梁無し),10%未満	1.000	ton			S単 25号
	合計					
	単価					

事業名	ため池等整備事業 花園池
工事名	R 2 三耕 ため池 花園池 堤体工事

コード	名称(規格)	数量	単位	単価	金額	備考
	*** B単 - 99号 ***					
	均しコンクリート 18-8-25		m3		1.000 m3	当たり算出
	均しコンクリート 無筋・鉄筋構造物,人力打設,-,一般養生,-,無し,-,18-8-25(20)(高炉B) W/C60%	1.000	m3			S単 60号
	合計					
	単価					
	*** B単 - 100号 ***					
	型 枠 均し型枠		m ²		1.000 m ²	当たり算出
	SP 型枠 一般型枠,均しコンクリート	1.000	m ²			S単 52号
	合計					
	単価					
	*** B単 - 101号 ***					
	鉄筋コンクリート 24-12-25		m3		1.000 m3	当たり算出
	鉄筋コンクリート 無筋・鉄筋構造物,バックホウ(クレーン機能付)打設,-,一般養生,-,-,-,24-8-25(20)(高炉B) W/C55%	1.000	m3			S単 63号
	合計					
	単価					

事業名	ため池等整備事業 花園池
工事名	R 2 三耕 ため池 花園池 堤体工事

コード	名称(規格)	数量	単位	単価	金額	備考
	*** B単 - 102号 ***					
	型 枠 鉄筋構造物		m ²		1.000 m ²	当たり算出
	SP 型枠 一般型枠, 鉄筋・無筋構造物	1.000	m ²			S単 53号
	合 計					
	単 価					
	*** B単 - 103号 ***					
	無筋コンクリート 18-8-40		m ³		1.000 m ³	当たり算出
	SP コンクリート 無筋・鉄筋構造物, 人力打設, -, 一般養生, -, 無し, -, 18-8-40(高炉B) W/C60%	1.000	m ³			S単 62号
	合 計					
	単 価					
	*** B単 - 104号 ***					
	型 枠 無筋構造物		m ²		1.000 m ²	当たり算出
	SP 型枠 一般型枠, 鉄筋・無筋構造物	1.000	m ²			S単 53号
	合 計					
	単 価					

事業名	ため池等整備事業 花園池
工事名	R2三耕 ため池 花園池 堤体工事

コード	名称(規格)	数量	単位	単価	金額	備考
	*** B単 - 105号 ***					
	型枠支保工		空m3		1.000 空m3	当たり算出
	支保工 パイプサポート支保,40KN/m ² 以下,	1.000	空m3			S単 33号
	合計					
	単価					
	*** B単 - 106号 ***					
	目地材 ゴム発泡体 t=20mm		m ²		1.000 m ²	当たり算出
	SP 目地板 計上する,目地板(ゴム発泡体)t=20mm	1.000	m ²			S単 54号
	合計					
	単価					
	*** B単 - 107号 ***					
	膨張性シール材		m		1.000 m	当たり算出
	止水板 水膨張性シール 厚さ10mm*幅20mm	1.000	m			T単 8号
	合計					
	単価					

事業名	ため池等整備事業 花園池
工事名	R 2 三耕 ため池 花園池 堤体工事

コード	名称(規格)	数量	単位	単価	金額	備考
	*** B単 - 108号 ***					
	差筋 D16×L=1.0m		本		100.000 本	当たり算出
	【鉄筋工】 SD295A,D16,一般作業,10t未満,-,無し,差筋及び杭頭処理,10%未満	0.011	ton			S単 26号
	合計					
	単価					
	*** B単 - 109号 ***					
	差筋 D16×L=0.6m		本		100.000 本	当たり算出
	【鉄筋工】 SD295A,D16,一般作業,10t未満,-,無し,差筋及び杭頭処理,10%未満	0.052	ton			S単 26号
	合計					
	単価					
	*** B単 - 110号 ***					
	鉄筋加工組立 SD345 D13		ton		1.000 ton	当たり算出
	【鉄筋工】 SD345,D13,一般作業,10t未満,-,無し,一般構造物(切梁無し),10%未満	1.000	ton			S単 25号
	合計					
	単価					

事業名	ため池等整備事業 花園池
工事名	R2三耕 ため池 花園池 堤体工事

コード	名称(規格)	数量	単位	単価	金額	備考
	*** B単 - 111号 ***					
	均しコンクリート 18-8-25		m3		1.000 m3	当たり算出
	均しコンクリート 無筋・鉄筋構造物,人力打設,-,一般養生,-,無し,-,18-8-25(20)(高炉B) W/C60%	1.000	m3			S単 60号
	合計					
	単価					
	*** B単 - 112号 ***					
	型 枠 均し型枠		m ²		1.000 m ²	当たり算出
	SP 型枠 一般型枠,均しコンクリート	1.000	m ²			S単 52号
	合計					
	単価					
	*** B単 - 113号 ***					
	鉄筋コンクリート 24-12-25		m3		1.000 m3	当たり算出
	鉄筋コンクリート 無筋・鉄筋構造物,バック杣(クレーン機能付)打設,-,一般養生,-,-,-,各種	1.000	m3			S単 61号
	合計					
	単価					

事業名	ため池等整備事業 花園池
工事名	R2三耕 ため池 花園池 堤体工事

コード	名称(規格)	数量	単位	単価	金額	備考
	*** B単 - 114号 ***					
	型 枠 鉄筋構造物		m ²		1.000 m ²	当たり算出
	SP 型枠 一般型枠,鉄筋・無筋構造物	1.000	m ²			S単 53号
	合 計					
	単 価					
	*** B単 - 115号 ***					
	目地材 ゴム発泡体 t=20mm		m ²		1.000 m ²	当たり算出
	SP 目地板 計上する,目地板(ゴム発泡体)t=20mm	1.000	m ²			S単 54号
	合 計					
	単 価					
	*** B単 - 116号 ***					
	ダウエルバー D16*1.0m		本		1.000 本	当たり算出
	ダウエルバー設置 D16	1.000	本			S単 24号
	合 計					
	単 価					

事業名	ため池等整備事業 花園池
工事名	R 2 三耕 ため池 花園池 堤体工事

コード	名称(規格)	数量	単位	単価	金額	備考
	*** B単 - 117号 ***					
	鉄筋加工組立 SD345 D13		ton		1.000 ton	当たり算出
	【鉄筋工】 SD345, D13, 一般作業, 10t未満, -, 無し, 一般構造物(切梁無し), 10%未満	1.000	ton			S単 25号
	合計					
	単価					
	*** B単 - 118号 ***					
	均しコンクリート 18-8-25		m3		1.000 m3	当たり算出
	均しコンクリート 無筋・鉄筋構造物, 人力打設, -, 一般養生, -, 無し, -, 18-8-25(20)(高炉B) W/C60%	1.000	m3			S単 60号
	合計					
	単価					
	*** B単 - 119号 ***					
	型 枠 均し型枠		m ²		1.000 m ²	当たり算出
	SP 型枠 一般型枠, 均しコンクリート	1.000	m ²			S単 52号
	合計					
	単価					

事業名	ため池等整備事業 花園池
工事名	R2三耕 ため池 花園池 堤体工事

コード	名称(規格)	数量	単位	単価	金額	備考
	*** B単 - 120号 ***					
	鉄筋コンクリート 24-12-25		m3		1.000 m3	当たり算出
	鉄筋コンクリート 無筋・鉄筋構造物,ハック杓(クレーン機能付)打設,-,一般養生,-,-,-,各種	1.000	m3			S単 61号
	合計					
	単価					
	*** B単 - 121号 ***					
	型 枠 鉄筋構造物		m ²		1.000 m ²	当たり算出
	SP 型枠 一般型枠,鉄筋・無筋構造物	1.000	m ²			S単 53号
	合計					
	単価					
	*** B単 - 122号 ***					
	鉄筋加工組立 SD345 D13		ton		1.000 ton	当たり算出
	【鉄筋工】 SD345,D13,一般作業,10t未満,-,無し,一般構造物(切梁無し),10%未満	1.000	ton			S単 25号
	合計					
	単価					

事業名	ため池等整備事業 花園池
工事名	R 2 三耕 ため池 花園池 堤体工事

コード	名称(規格)	数量	単位	単価	金額	備考
	*** B単 - 123号 ***					
	基面整正		m ²		1.000 m ²	当たり算出
	SP 基面整正 基面整正	1.000	m ²			S単 48号
	合計					
	単価					
	*** B単 - 124号 ***					
	均しコンクリート 18-8-25		m ³		1.000 m ³	当たり算出
	均しコンクリート 無筋・鉄筋構造物,人力打設,-,一般養生,-,無し,-,18-8-25(20)(高炉B) W/C60%	1.000	m ³			S単 60号
	合計					
	単価					
	*** B単 - 125号 ***					
	型 枠 均し型枠		m ²		1.000 m ²	当たり算出
	SP 型枠 一般型枠,均しコンクリート	1.000	m ²			S単 52号
	合計					
	単価					

事業名	ため池等整備事業 花園池
工事名	R2三耕 ため池 花園池 堤体工事

コード	名称(規格)	数量	単位	単価	金額	備考
	*** B単 - 126号 ***					
	鉄筋コンクリート 24-12-25		m3		1.000 m3	当たり算出
	鉄筋コンクリート 無筋・鉄筋構造物,ハック杓(クレーン機能付)打設,-,一般養生,-,-,-,各種	1.000	m3			S単 61号
	合計					
	単価					
	*** B単 - 127号 ***					
	型 枠 鉄筋構造物		m ²		1.000 m ²	当たり算出
	SP 型枠 一般型枠,鉄筋・無筋構造物	1.000	m ²			S単 53号
	合計					
	単価					
	*** B単 - 128号 ***					
	目地材 ゴム発泡体 t=20mm		m ²		1.000 m ²	当たり算出
	SP 目地板 計上する,目地板(瀝青質板)t=20mm	1.000	m ²			S単 56号
	合計					
	単価					

事業名	ため池等整備事業 花園池
工事名	R 2 三耕 ため池 花園池 堤体工事

コード	名称(規格)	数量	単位	単価	金額	備考
	*** B単 - 129号 ***					
	止水板 CF-200		m		1.000 m	当たり算出
	SP 止水板 計上する,CF 200mm×5mm	1.000	m			S単 57号
	合計					
	単価					
	*** B単 - 130号 ***					
	ダウエルバー D16*1.0m		本		1.000 本	当たり算出
	ダウエルバー設置 D16	1.000	本			S単 24号
	合計					
	単価					
	*** B単 - 131号 ***					
	差筋 D16×L=0.7m		本		100.000 本	当たり算出
	【鉄筋工】 SD295A,D16,一般作業,10t未満,-,無し,差筋及び杭頭処理,10%未満	0.024	ton			S単 26号
	合計					
	単価					

事業名	ため池等整備事業 花園池
工事名	R 2 三耕 ため池 花園池 堤体工事

コード	名称(規格)	数量	単位	単価	金額	備考
	*** B単 - 132号 ***					
	底樋管 800		m		1.000 m	当たり算出
	SP 遠心力鉄筋コンクリート管 (B形) 据付,800mm,外圧管 1種	1.000	m			S単 58号
	合 計					
	単 価					
	*** B単 - 133号 ***					
	鉄筋加工組立 SD345 D13		ton		1.000 ton	当たり算出
	【鉄筋工】 SD345,D13,一般作業,10t未満,-,無し,一般構造物(切梁無し),10%未満	1.000	ton			S単 25号
	合 計					
	単 価					
	*** B単 - 134号 ***					
	基面整正		m ²		1.000 m ²	当たり算出
	SP 基面整正 基面整正	1.000	m ²			S単 48号
	合 計					
	単 価					

事業名	ため池等整備事業 花園池
工事名	R2三耕 ため池 花園池 堤体工事

コード	名称(規格)	数量	単位	単価	金額	備考
	*** B単 - 135号 ***					
	鉄筋コンクリート 24-12-25		m3		1.000 m3	当たり算出
	鉄筋コンクリート 無筋・鉄筋構造物,ハック杓(クレーン機能付)打設,-,一般養生,-,-,-,各種	1.000	m3			S単 61号
	合計					
	単価					
	*** B単 - 136号 ***					
	型 枠 鉄筋構造物		m ²		1.000 m ²	当たり算出
	SP 型枠 一般型枠,鉄筋・無筋構造物	1.000	m ²			S単 53号
	合計					
	単価					
	*** B単 - 137号 ***					
	足場工 単管傾斜足場		掛m ²		1.000 掛m ²	当たり算出
	足場工 なし,単管傾斜,	1.000	掛m ²			S単 31号
	合計					
	単価					

事業名	ため池等整備事業 花園池
工事名	R2三耕 ため池 花園池 堤体工事

コード	名称(規格)	数量	単位	単価	金額	備考
	*** B単 - 138号 ***					
	目地材 ゴム発泡体 t=20mm		m ²		1.000 m ²	当たり算出
	SP 目地板 計上する,目地板(ゴム発泡体)t=20mm	1.000	m ²			S単 54号
	合計					
	単価					
	*** B単 - 139号 ***					
	止水板 CF-200		m		1.000 m	当たり算出
	SP 止水板 計上する,CF 200mm×5mm	1.000	m			S単 57号
	合計					
	単価					
	*** B単 - 140号 ***					
	鉄筋加工組立 SD345 D13		ton		1.000 ton	当たり算出
	【鉄筋工】 SD345,D13,一般作業,10t未満,-,無し,一般構造物(切梁無し),10%未満	1.000	ton			S単 25号
	合計					
	単価					

事業名	ため池等整備事業 花園池
工事名	R 2 三耕 ため池 花園池 堤体工事

コード	名称(規格)	数量	単位	単価	金額	備考
	*** B単 - 141号 ***					
	均しコンクリート 18-8-25		m3		1.000 m3	当たり算出
	均しコンクリート 無筋・鉄筋構造物,人力打設,-,一般養生,-,無し,-,18-8-25(20)(高炉B) W/C60%	1.000	m3			S単 60号
	合計					
	単価					
	*** B単 - 142号 ***					
	型 枠 均し型枠		m ²		1.000 m ²	当たり算出
	SP 型枠 一般型枠,均しコンクリート	1.000	m ²			S単 52号
	合計					
	単価					
	*** B単 - 143号 ***					
	鉄筋コンクリート 24-8-25		m3		1.000 m3	当たり算出
	鉄筋コンクリート 無筋・鉄筋構造物,人力打設,-,一般養生,-,無し,-,24-8-25(20)(高炉B) W/C55%	1.000	m3			S単 64号
	合計					
	単価					

事業名	ため池等整備事業 花園池
工事名	R2三耕 ため池 花園池 堤体工事

コード	名称(規格)	数量	単位	単価	金額	備考
	*** B単 - 144号 ***					
	型 枠 鉄筋構造物		m ²		1.000 m ²	当たり算出
	SP 型枠 一般型枠, 鉄筋・無筋構造物	1.000	m ²			S単 53号
	合 計					
	単 価					
	*** B単 - 145号 ***					
	目地材 ゴム発泡体 t=20mm		m ²		1.000 m ²	当たり算出
	SP 目地板 計上する, 目地板(ゴム発泡体)t=20mm	1.000	m ²			S単 54号
	合 計					
	単 価					
	*** B単 - 146号 ***					
	膨張性シール材		m		1.000 m	当たり算出
	止水板 水膨張性シール 厚さ10mm*幅20mm	1.000	m			T単 8号
	合 計					
	単 価					

事業名	ため池等整備事業 花園池
工事名	R2三耕 ため池 花園池 堤体工事

コード	名称(規格)	数量	単位	単価	金額	備考
	*** B単 - 147号 ***					
	鉄筋加工組立 SD345 D13		ton		1.000 ton	当たり算出
	【鉄筋工】 SD345,D13,一般作業,10t未満,-,無し,一般構造物(切梁無し),10%未満	1.000	ton			S単 25号
	合計					
	単価					
	*** B単 - 148号 ***					
	土木シート設置		m ²		1.000 m ²	当たり算出
	土工用マット(シート類)敷設・撤去 敷設	1.000	m ²			S単 35号
	合計					
	単価					
	*** B単 - 149号 ***					
	敷砂 t=10cm		m ²		1.000 m ²	当たり算出
	敷砂	1.000	m ²			T単 6号
	合計					
	単価					

事業名	ため池等整備事業 花園池
工事名	R 2 三耕 ため池 花園池 堤体工事

コード	名称(規格)	数量	単位	単価	金額	備考
	*** B単 - 150号 ***					
	敷鉄板設置・撤去 190日		m ²		1.000 m ²	当たり算出
	敷鉄板設置・撤去工 設置～賃料～撤去,,1,	1.000	m ²			S単 34号
	合計					
	単価					
	*** B単 - 151号 ***					
	輸送費(仮設資材) 敷鉄板		ton		1.000 ton	当たり算出
	輸送費(仮設材) ,12m以内,10kmまで,往復計上,計上する(敷鉄板),基地(積込・取卸),,	1.000	ton			S単 36号
	合計					
	単価					
	*** B単 - 152号 ***					
	現場密度試験		箇所		1.000 箇所	当たり算出
	現場密度試験 砂置換法(JIS A1214)	1.000	箇所			
	合計					
	単価					

事業名	ため池等整備事業 花園池
工事名	R 2 三耕 ため池 花園池 堤体工事

コード	名称	数量	単位	単価	金額	備考
	*** S単 - 1号 ***					
	人力土工(盛土・埋戻)		m3		10.000 m3	当たり算出
	人力土工(盛土・埋戻) 粘性土・礫質土,盛土,まき出し,タンパ()			基本給時間:8.0 深夜時間:0.0	超勤時間:0.0 週休:補正なし	
	1)土質区分	粘性土・礫質土		時間的制約:なし	制約作業時間:0.0	
	2)作業区分	盛土		夜間制約作業時間:0.0		
	3)施工区分	まき出し				
	4)締固め区分	タンパ()				
	特殊作業員		人			
	普通作業員		人			
	諸雑費 10%	0.100				
	合計					算出数量 10.000 m3
	単価		m3			
	*** S単 - 2号 ***					
	人力土工(盛土・埋戻)		m3		10.000 m3	当たり算出
	人力土工(盛土・埋戻) 粘性土・礫質土,埋戻,まき出し,タンパ()			基本給時間:8.0 深夜時間:0.0	超勤時間:0.0 週休:補正なし	
	1)土質区分	粘性土・礫質土		時間的制約:なし	制約作業時間:0.0	
	2)作業区分	埋戻		夜間制約作業時間:0.0		
	3)施工区分	まき出し				
	4)締固め区分	タンパ()				
	特殊作業員		人			
	普通作業員		人			

事業名	ため池等整備事業 花園池
工事名	R 2 三耕 ため池 花園池 堤体工事

コード	名称	数量	単位	単価	金額	備考
	諸雑費 10%	0.100				
	合計					算出数量 10.000 m3
	単価		m3			
	*** S単 - 3号 ***					
	締固工(振動ロー締固め2.5m未満)		m3		1.000 日	当たり算出
	締固工(振動ロー締固め2.5m未満) 築堤・埋戻,0.8~1.1ton,			基本給時間:8.0 深夜時間:0.0	超勤時間:0.0 週休:補正なし	
	1)工種区分 2)規格区分(ton)	築堤・埋戻 0.8~1.1ton		時間的制約:なし 夜間制約作業時間:0.0	制約作業時間:0.0	
	3)長期割引単価区分					
	振動ロー[ハンドガイト式]		日			<賃料>
	軽油 ハンドロー給油	5.300	L			
	特殊作業員		人			
	合計					算出数量 50.000 m3
	単価		m3			
	*** S単 - 4号 ***					
	既設石積取り壊し		m ²		10.000 m ²	当たり算出
	石積類とりこわし 機械,繰積,控 25cm以上60cm未満,			基本給時間:8.0 深夜時間:0.0	超勤時間:0.0 週休:補正なし	

事業名	ため池等整備事業 花園池
工事名	R 2 三耕 ため池 花園池 堤体工事

コード	名称	数量	単位	単価	金額	備考
	1)作業区分 2)種別区分	機械 練積		時間の制約:なし 夜間制約作業時間:0.0	制約作業時間:0.0	
	3)形状区分 4)長期割引単価区分	控 25cm以上60cm未満				
	特殊作業員		人			
	諸雑費			0.050		
	大型ブレカ(ハ'-スリ含まず)[油圧式]		時間			<損料>
	バックホ[加-ラ型・排対型(1次)]		時間			<損料>
	運転手(特殊) 取壊用		人			
	軽油 ハトル給油		L	26.000		
	バックホ[加-ラ型・クレーン機能付き・排対型(3次)]		時間			<損料>
	運転手(特殊) 集積用		人			
	軽油 ハトル給油		L	16.000		
	合計					算出数量 10.000 m ²
	単価		m ²			
	*** S単 - 5号 ***					
	バックホ[加-ラ型・排対型(2次)]		時間		1.000 各単位	当たり算出
	バックホ[加-ラ型・排対型(2次)] 標準バック容量 山積0.28m3(平積0.2m3)			基本給時間:8.0 深夜時間:0.0	超勤時間:0.0 週休:補正なし	
	1)機械器具損料コード 2)機械器具規格	標準バック容量 山積0.28m3(平・・		時間の制約:なし 夜間制約作業時間:0.0	制約作業時間:0.0	

事業名	ため池等整備事業 花園池
工事名	R 2 三耕 ため池 花園池 堤体工事

コード	名称	数量	単位	単価	金額	備考
	3)単価の入力					
	ハック杓[加-ラ型・排対型(2次)]		時間			<損料>
	合計					算出数量 1.000 各単位
	単価					
	*** S単 - 6号 ***					
	ラフレ-ンクレン[油圧伸縮ヅブ型・排対型(1次・2次・3次)]		日		1.000 各単位	当たり算出
	ラフレ-ンクレン[油圧伸縮ヅブ型・排対型(1次・2次・3次)] 吊上能力25t吊			基本給時間:8.0 深夜時間:0.0	超勤時間:0.0 週休:補正なし	
	1)機械器具賃料コード 2)機械器具規格	吊上能力25t吊		時間の制約:なし 夜間制約作業時間:0.0	制約作業時間:0.0	
	3)単価の入力					
	ラフレ-ンクレン[油圧伸縮ヅブ型・排対型(1次・2次・3次)]		日			<賃料>
	合計					算出数量 1.000 各単位
	単価					
	*** S単 - 7号 ***					
	ラフレ-ンクレン[油圧伸縮ヅブ型・排対型(1次・2次)]		日		1.000 各単位	当たり算出
	ラフレ-ンクレン[油圧伸縮ヅブ型・排対型(1次・2次)] 吊上能力16t吊			基本給時間:8.0 深夜時間:0.0	超勤時間:0.0 週休:補正なし	
	1)機械器具賃料コード 2)機械器具規格	吊上能力16t吊		時間の制約:なし 夜間制約作業時間:0.0	制約作業時間:0.0	

事業名	ため池等整備事業 花園池
工事名	R 2 三耕 ため池 花園池 堤体工事

コード	名 称	数 量	単 位	単 価	金 額	備 考
	3)単価の入力					
	ﾌﾞﾚｰｸﾞﾗﾝﾄﾞ[油圧伸縮ｼﾞﾌﾞ型・排対型(1次・2次)]		日			<賃料>
	合 計					算出数量 1.000 各单位
	単 価					
	*** S単 - 8号 ***					
	土木一般世話役		人		1.000 人	当たり算出
	土木一般世話役			基本給時間:8.0 深夜時間:0.0	超勤時間:0.0 週休:補正なし	
	1)労務ｺｰﾄﾞ 2)労務単価算定区分			時間的制約:なし 夜間制約作業時間:0.0	制約作業時間:0.0	
	土木一般世話役		人			
	合 計					算出数量 1.000 人
	単 価					
	*** S単 - 9号 ***					
	特殊作業員		人		1.000 人	当たり算出
	特殊作業員			基本給時間:8.0 深夜時間:0.0	超勤時間:0.0 週休:補正なし	
	1)労務ｺｰﾄﾞ 2)労務単価算定区分			時間的制約:なし 夜間制約作業時間:0.0	制約作業時間:0.0	
	特殊作業員		人			

事業名	ため池等整備事業 花園池
工事名	R 2 三耕 ため池 花園池 堤体工事

コード	名称	数量	単位	単価	金額	備考
	合計					算出数量 1.000 人
	単価					
	*** S単 - 10号 ***					
	普通作業員		人		1.000 人	当たり算出
	普通作業員			基本給時間:8.0 深夜時間:0.0	超勤時間:0.0 週休:補正なし	
	1)労務コード 2)労務単価算定区分			時間的制約:なし 夜間制約作業時間:0.0	制約作業時間:0.0	
	普通作業員		人			
	合計					算出数量 1.000 人
	単価					
	*** S単 - 11号 ***					
	普通作業員		人		1.000 人	当たり算出
	普通作業員			基本給時間:8.0 深夜時間:0.0	超勤時間:0.0 週休:補正なし	
	1)労務コード 2)労務単価算定区分			時間的制約:なし 夜間制約作業時間:0.0	制約作業時間:0.0	
	普通作業員		人			
	合計					算出数量 1.000 人
	単価					

事業名	ため池等整備事業 花園池
工事名	R 2 三耕 ため池 花園池 堤体工事

コード	名称	数量	単位	単 価	金 額	備 考
	*** S単 - 12号 ***					
	土木一般世話役		人		1.000 人	当たり算出
	土木一般世話役			基本給時間:8.0 深夜時間:0.0 時間の制約:なし 夜間制約作業時間:0.0	超勤時間:0.0 週休:補正なし 制約作業時間:0.0	
	1)労務コード 2)労務単価算定区分 土木一般世話役		人			
	合 計					算出数量 1.000 人
	単 価					
	*** S単 - 13号 ***					
	運転手(特殊)		人		1.000 人	当たり算出
	運転手(特殊)			基本給時間:8.0 深夜時間:0.0 時間の制約:なし 夜間制約作業時間:0.0	超勤時間:0.0 週休:補正なし 制約作業時間:0.0	
	1)労務コード 2)労務単価算定区分 運転手(特殊)		人			
	合 計					算出数量 1.000 人
	単 価					
	*** S単 - 14号 ***					

事業名	ため池等整備事業 花園池
工事名	R 2 三耕 ため池 花園池 堤体工事

コード	名称	数量	単位	単価	金額	備考
	コンクリート二次製品床版		m ²		1.000 各単位	当たり算出
	コンクリート二次製品床版			基本給時間:8.0 深夜時間:0.0	超勤時間:0.0 週休:補正なし	
	1)資材区分 2)地域資材単価コード(P) 3)地区資材単価コード(J) 4)施設機械資材単価コード(K)			時間的制約:なし 夜間制約作業時間:0.0	制約作業時間:0.0	
	コンクリート二次製品床版	1.000	m ²			
	合計					算出数量 1.000 各単位
	単価					
	*** S単 - 15号 ***					
	アンカーボルト		本		1.000 各単位	当たり算出
	アンカーボルト D19×L=0.4m,,			基本給時間:8.0 深夜時間:0.0	超勤時間:0.0 週休:補正なし	
	1)資材区分 2)地域資材単価コード(P) 3)地区資材単価コード(J) 4)施設機械資材単価コード(K)			時間的制約:なし 夜間制約作業時間:0.0	制約作業時間:0.0	
	アンカーボルト D19×L=0.4m	1.000	本			
	合計					算出数量 1.000 各単位
	単価					
	*** S単 - 16号 ***					

事業名	ため池等整備事業 花園池
工事名	R 2 三耕 ため池 花園池 堤体工事

コード	名 称	数 量	単 位	単 価	金 額	備 考
	吸出し防止マット		m ²		1.000 各単位	当たり算出
	吸出し防止マット ヤシ繊維系 厚10mm 7kgf/5cm,,			基本給時間:8.0 深夜時間:0.0 時間的制約:なし 夜間制約作業時間:0.0	超勤時間:0.0 週休:補正なし 制約作業時間:0.0	
	1)資材区分					
	2)地域資材単価コード(P)					
	3)地区資材単価コード(J)					
	4)施設機械資材単価コード(K)					
	吸出し防止マット ヤシ繊維系 厚10mm 7kgf/5cm	1.000	m ²			
	合 計					算出数量 1.000 各単位
	単 価					
	*** S単 - 17号 ***					
	購入土		m ³		1.000 各単位	当たり算出
	購入土 ため池堤体用土,運搬距離L=28Km			基本給時間:8.0 深夜時間:0.0 時間的制約:なし 夜間制約作業時間:0.0	超勤時間:0.0 週休:補正なし 制約作業時間:0.0	
	1)地区資材単価コード					
	2)資材規格	ため池堤体用土,運搬距離L=28Km				
	3)単価の入力					
	購入土 ため池堤体用土,運搬距離L=28Km	1.000	m ³			
	合 計					算出数量 1.000 各単位
	単 価					
	*** S単 - 18号 ***					

事業名	ため池等整備事業 花園池
工事名	R 2 三耕 ため池 花園池 堤体工事

コード	名称	数量	単位	単価	金額	備考
	建設廃材		m3		1.000 各単位	当たり算出
	建設廃材 建設発生土,運搬距離L=28Km			基本給時間:8.0 深夜時間:0.0	超勤時間:0.0 週休:補正なし	
	1)地域資材単価コード 2)資材規格 3)単価の入力	建設発生土,運搬距離L=28Km		時間的制約:なし 夜間制約作業時間:0.0	制約作業時間:0.0	
	建設廃材 建設発生土,運搬距離L=28Km	1.000	m3			
	合計					算出数量 1.000 各単位
	単価					
	*** S単 - 19号 ***					
	建設廃材		m3		1.000 各単位	当たり算出
	建設廃材 ｺﾝｸﾘｰﾄ塊(無筋),運搬距離L=4Km			基本給時間:8.0 深夜時間:0.0	超勤時間:0.0 週休:補正なし	
	1)地域資材単価コード 2)資材規格 3)単価の入力	ｺﾝｸﾘｰﾄ塊(無筋),運搬距離L=4Km		時間的制約:なし 夜間制約作業時間:0.0	制約作業時間:0.0	
	建設廃材 ｺﾝｸﾘｰﾄ塊(無筋),運搬距離L=4Km	1.000	m3			
	合計					算出数量 1.000 各単位
	単価					
	*** S単 - 20号 ***					

事業名	ため池等整備事業 花園池
工事名	R 2 三耕 ため池 花園池 堤体工事

コード	名 称	数 量	単 位	単 価	金 額	備 考
	建設廃材		m3		1.000 各単位	当たり算出
	建設廃材 コンクリート塊 (鉄筋), 運搬距離L=1Km			基本給時間:8.0 深夜時間:0.0	超勤時間:0.0 週休:補正なし	
	1)地域資材単価コード 2)資材規格 3)単価の入力	コンクリート塊 (鉄筋), 運搬距離L=1Km		時間的制約:なし 夜間制約作業時間:0.0	制約作業時間:0.0	
	建設廃材 コンクリート塊 (鉄筋), 運搬距離L=1Km	1.000	m3			
	合 計					算出数量 1.000 各単位
	単 価					
	*** S単 - 21号 ***					
	建設廃材		m3		1.000 各単位	当たり算出
	建設廃材 廃プラ, 運搬距離L=9Km			基本給時間:8.0 深夜時間:0.0	超勤時間:0.0 週休:補正なし	
	1)地域資材単価コード 2)資材規格 3)単価の入力	廃プラ, 運搬距離L=9Km		時間的制約:なし 夜間制約作業時間:0.0	制約作業時間:0.0	
	建設廃材 廃プラ, 運搬距離L=9Km	1.000	m3			
	合 計					算出数量 1.000 各単位
	単 価					
	*** S単 - 22号 ***					

事業名	ため池等整備事業 花園池
工事名	R 2 三耕 ため池 花園池 堤体工事

コード	名称	数量	単位	単価	金額	備考
	既設構造物取り壊し		m3		1.000 m3	当たり算出
	【構造物取壊し】 無筋,制約無,機械,昼間,しない,4週6休未満(補正なし)			基本給時間:8.0 深夜時間:0.0	超勤時間:0.0 週休:補正なし	
	1)作業区分	無筋		時間の制約:なし	制約作業時間:0.0	
	2)制約状況	制約無		夜間制約作業時間:0.0		
	3)施工区分	機械				
	4)昼夜区分	昼間				
	5)低騒音・低振動対策	しない				
	6)週休2日補正	4週6休未満(補正なし)				
	構造物とりこわし工無筋構造物 制約無 機械 機労 昼間	1.000	m3			
	合計					算出数量 1.000 m3
	単価		m3			
	*** S単 - 23号 ***					
	既設構造物取り壊し		m3		1.000 m3	当たり算出
	【構造物取壊し】 有筋,制約無,機械,昼間,しない,4週6休未満(補正なし)			基本給時間:8.0 深夜時間:0.0	超勤時間:0.0 週休:補正なし	
	1)作業区分	有筋		時間の制約:なし	制約作業時間:0.0	
	2)制約状況	制約無		夜間制約作業時間:0.0		
	3)施工区分	機械				
	4)昼夜区分	昼間				
	5)低騒音・低振動対策	しない				
	6)週休2日補正	4週6休未満(補正なし)				
	構造物とりこわし工鉄筋構造物 制約無 機械 機労 昼間	1.000	m3			
	合計					算出数量 1.000 m3
	単価		m3			

事業名	ため池等整備事業 花園池
工事名	R 2 三耕 ため池 花園池 堤体工事

コード	名称	数量	単位	単価	金額	備考
	*** S単 - 24号 ***					
	ダウエルバー設置		本		10.000 本	当たり算出
	ダウエルバー設置 D16			基本給時間:8.0 深夜時間:0.0	超勤時間:0.0 週休:補正なし	
	1)径	D16		時間的制約:なし 夜間制約作業時間:0.0	制約作業時間:0.0	
	異形棒鋼 SD295A D16	0.016	ton			
	硬質ポリ塩化ビニル管 VP- 20	1.250	本			
	土木一般世話役		人			
	普通作業員		人			
	合計					算出数量 10.000 本
	単価		本			
	*** S単 - 25号 ***					
	【鉄筋工】		ton		1.000 ton	当たり算出
	【鉄筋工】 SD345,D13,一般作業,10t未満,-,無し,一般構造物(切梁無し),10			基本給時間:8.0 深夜時間:0.0	超勤時間:0.0 週休:補正なし	
	%未満			時間的制約:なし 夜間制約作業時間:0.0	制約作業時間:0.0	
	1)規格区分	SD345				
	2)径区分	D13				
	3)作業区分	一般作業				
	4)施工規模	10t未満				

事業名	ため池等整備事業 花園池
工事名	R 2 三耕 ため池 花園池 堤体工事

コード	名称	数量	単位	単価	金額	備考
	5)時間の制約	-				
	6)夜間作業	無し				
	7)構造物区分	一般構造物(切梁無し)				
	8)太径鉄筋量	10%未満				
	異形棒鋼					
	SD345 D13	1.030	ton			
	鉄筋(一般構造物)	1.150	ton			
	合計					算出数量 1.000 ton
	単価		ton			
	*** S単 - 26号 ***					
	【鉄筋工】		ton		1.000 ton	当たり算出
	【鉄筋工】 SD295A,D16,一般作業,10t未満,-,無し,差筋及び杭頭処理,10%未満			基本給時間:8.0 深夜時間:0.0	超勤時間:0.0 週休:補正なし	
	1)規格区分	SD295A		時間の制約:なし	制約作業時間:0.0	
	2)径区分	D16		夜間制約作業時間:0.0		
	3)作業区分	一般作業				
	4)施工規模	10t未満				
	5)時間の制約	-				
	6)夜間作業	無し				
	7)構造物区分	差筋及び杭頭処理				
	8)太径鉄筋量	10%未満				
	異形棒鋼					
	SD295A D16	1.030	ton			
	鉄筋(一般構造物)	1.090	ton			
	合計					算出数量 1.000 ton
	単価		ton			

事業名	ため池等整備事業 花園池
工事名	R 2 三耕 ため池 花園池 堤体工事

コード	名称	数量	単位	単価	金額	備考
	*** S単 - 27号 ***					
	【鉄筋工】		ton		1.000 ton	当たり算出
	【鉄筋工】 SD345, D16, 一般作業, 10t未満, -, 無し, 一般構造物(切梁無し), 10%未満			基本給時間:8.0 深夜時間:0.0 時間的制約:なし 夜間制約作業時間:0.0	超勤時間:0.0 週休:補正なし 制約作業時間:0.0	
	1)規格区分	SD345				
	2)径区分	D16				
	3)作業区分	一般作業				
	4)施工規模	10t未満				
	5)時間的制約	-				
	6)夜間作業	無し				
	7)構造物区分	一般構造物(切梁無し)				
	8)太径鉄筋量	10%未満				
	異形棒鋼 SD345 D16	1.030	ton			
	鉄筋(一般構造物)	1.150	ton			
	合計					算出数量 1.000 ton
	単価		ton			
	*** S単 - 28号 ***					
	【鉄筋工】		ton		1.000 ton	当たり算出
	【鉄筋工】 SD345, D22, 一般作業, 10t未満, -, 無し, 一般構造物(切梁無し), 10%未満			基本給時間:8.0 深夜時間:0.0 時間的制約:なし 夜間制約作業時間:0.0	超勤時間:0.0 週休:補正なし 制約作業時間:0.0	

事業名	ため池等整備事業 花園池
工事名	R 2 三耕 ため池 花園池 堤体工事

コード	名称	数量	単位	単価	金額	備考
	1)規格区分	SD345				
	2)径区分	D22				
	3)作業区分	一般作業				
	4)施工規模	10t未満				
	5)時間的制約	-				
	6)夜間作業	無し				
	7)構造物区分	一般構造物(切梁無し)				
	8)太径鉄筋量	10%未満				
	異形棒鋼					
	SD345 D22	1.030	ton			
	鉄筋(一般構造物)	1.150	ton			
	合計					算出数量 1.000 ton
	単価		ton			
	*** S単 - 29号 ***					
	ドレーン工(ウィブホール取付)		箇所		10.000 箇所	当たり算出
	ドレーン工(ウィブホール取付)			基本給時間:8.0	超勤時間:0.0	
	箱抜,壁部,50mm,集水,-, 50			深夜時間:0.0	週休:補正なし	
	1)施工区分	箱抜		時間的制約:なし	制約作業時間:0.0	
	2)設置区分	壁部		夜間制約作業時間:0.0		
	3)規格区分(mm)	50mm				
	4)フィルター	集水				
	5)フィルター用中詰材	-				
	6)ウィブホール単価(円/個)					
	7)集水フィルターの規格区分(mm)	50				
	ウィブホール					
	50	10.000	個			
	フィルター					
	50	10.000	個			計上無し

事業名	ため池等整備事業 花園池
工事名	R 2 三耕 ため池 花園池 堤体工事

コード	名称	数量	単位	単価	金額	備考
	土木一般世話役		人			
	普通作業員		人			
	雑材料費	0.060				
	普通作業員		人			
	合計					算出数量 10.000 箇所
	単価		箇所			
	*** S単 - 30号 ***					
	ドレーン工(サイドドレーン)		m		10.000 m	当たり算出
	ドレーン工(サイドドレーン) コンクリート用碎石 40~5mm, しない			基本給時間:8.0 深夜時間:0.0	超勤時間:0.0 週休:補正なし	
	1)材料区分(フィルター材) 2)単価0円区分(フィルター材)	コンクリート用碎石 40~5mm しない		時間的制約:なし 夜間制約作業時間:0.0	制約作業時間:0.0	
	コンクリート用碎石 コンクリート用碎石 40~5mm	1.125	m3			
	土木一般世話役		人			
	普通作業員		人			
	諸雑費 8%	0.080				
	合計					算出数量 10.000 m
	単価		m			

事業名	ため池等整備事業 花園池
工事名	R 2 三耕 ため池 花園池 堤体工事

コード	名称	数量	単位	単価	金額	備考
	*** S単 - 31号 ***					
	足場工		掛m ²		100.000 掛m ²	当たり算出
	足場工 なし,単管傾斜,			基本給時間:8.0 深夜時間:0.0	超勤時間:0.0 週休:補正なし	
	1)足場区分 2)安全ネット区分	単管傾斜 なし		時間的制約:なし 夜間制約作業時間:0.0	制約作業時間:0.0	
	3)長期割引単価区分(賃料機械)					
	土木一般世話役		人			
	とび工		人			
	普通作業員		人			
	ワレ-ソク-ソ[油圧伸縮ジブ型・排対型(1次・2次・3次)]		日			<賃料>
	諸雑費	0.350				
	合計					算出数量 100.000 掛m ²
	単価		掛m ²			
	*** S単 - 32号 ***					
	足場工		掛m ²		100.000 掛m ²	当たり算出
	足場工 なし,手摺先行型枠組,			基本給時間:8.0 深夜時間:0.0	超勤時間:0.0 週休:補正なし	
	1)足場区分 2)安全ネット区分	手摺先行型枠組 なし		時間的制約:なし 夜間制約作業時間:0.0	制約作業時間:0.0	
	3)長期割引単価区分(賃料機械)					

事業名	ため池等整備事業 花園池
工事名	R2三耕 ため池 花園池 堤体工事

コード	名称	数量	単位	単価	金額	備考
	土木一般世話役		人			
	とび工		人			
	普通作業員		人			
	ﾌﾞﾚｰｸﾞﾗﾝﾄﾞ[油圧伸縮ｼﾞｯﾌﾟ型・排対型(1次・2次・3次)]		日			<賃料>
	諸雑費	0.340				
	合計					算出数量 100.000 掛㎡
	単価		掛㎡			
	*** S単 - 33号 ***					
	支保工		空m3		100.000 空m3	当たり算出
	支保工 パイプサポート支保,40KN/㎡以下, 1)施工区分 2)支保耐力KN/㎡ 3)長期割引単価区分(賃料機械)	パイプサポート支保 40KN/㎡以下		基本給時間:8.0 深夜時間:0.0 時間的制約:なし 夜間制約作業時間:0.0	超勤時間:0.0 週休:補正なし 制約作業時間:0.0	
	土木一般世話役		人			
	型わく工		人			
	とび工		人			
	普通作業員		人			
	諸雑費	0.150				

事業名	ため池等整備事業 花園池
工事名	R 2 三耕 ため池 花園池 堤体工事

コード	名称	数量	単位	単価	金額	備考
	合計					算出数量 100.000 空m3
	単価		空m3			
	*** S単 - 34号 ***					
	敷鉄板設置・撤去工		m ²		1,000.000 m ²	当たり算出
	敷鉄板設置・撤去工 設置～賃料～撤去,,1,			基本給時間:8.0 深夜時間:0.0 時間の制約:なし 夜間制約作業時間:0.0	超勤時間:0.0 週休:補正なし 制約作業時間:0.0	
	1)施工区分 2)供用日数	設置～賃料～撤去				
	3)使用回数 4)長期割引単価区分(賃料機械)	1				
	敷鉄板 22*1524*6096 [賃料]	1,000.000	m ² 供用日			
	敷鉄板 22*1524*6096 [整備費]	1,000.000	m ²			
	特殊作業員		人			
	普通作業員		人			
	ﾊﾞｯｸﾙ[ｸﾗｰ型・ｸﾚﾝ機能付・超/低騒音・排対(1-3次)]		日			<賃料>
	軽油 ﾊﾞﾄﾙ給油	365.000	L			
	運転手(特殊)		人			
	合計					算出数量 1,000.000 m ²
	単価		m ²			

事業名	ため池等整備事業 花園池
工事名	R 2 三耕 ため池 花園池 堤体工事

コード	名称	数量	単位	単価	金額	備考
	*** S単 - 35号 ***					
	土工用マット(シート類)敷設・撤去		m ²		100.000 m ²	当たり算出
	土工用マット(シート類)敷設・撤去 敷設			基本給時間:8.0 深夜時間:0.0	超勤時間:0.0 週休:補正なし	
	1)施工区分 2)土木安定用材の1m ² 当たり単価	敷設		時間的制約:なし 夜間制約作業時間:0.0	制約作業時間:0.0	
	土木安定用材(マット・シート類)	104.000	m ²			
	普通作業員		人			
	合計					算出数量 100.000 m ²
	単価		m ²			
	*** S単 - 36号 ***					
	輸送費(仮設材)		ton		1.000 ton	当たり算出
	輸送費(仮設材) ,12m以内,10kmまで,往復計上,計上する(敷鉄板),基地(積込・取卸),			基本給時間:8.0 深夜時間:0.0	超勤時間:0.0 週休:補正なし	
	,			時間的制約:なし 夜間制約作業時間:0.0	制約作業時間:0.0	
	1)使用単価区分 2)運賃料金(円/ton)					
	3)製品長 4)運搬距離(片道)	12m以内 10kmまで				
	5)計上方法 6)積卸し計上区分	往復計上 計上する(敷鉄板)				
	7)積卸し区分(敷鉄板) 9)冬期割増率(実数)	基地(積込・取卸)				
	10)深夜早朝割増率(実数)					

事業名	ため池等整備事業 花園池
工事名	R 2 三耕 ため池 花園池 堤体工事

コード	名称	数量	単位	単価	金額	備考
	仮設材輸送運賃料金 10km以下 製品長12m以内	1.000	ton			
	積卸し費 積み込み・取卸し	1.000	ton			
	合計					算出数量 1.000 ton
	単価		ton			
	*** S単 - 37号 ***					
	SP 掘削		m3		1.000 m3	当たり算出
	SP 掘削 土砂, オブジェクト, -, 無し, 無し, 5,000m3未満, -, -, -			基本給時間:8.0 深夜時間:0.0	超勤時間:0.0 週休:補正なし	
				時間的制約:なし 夜間制約作業時間:0.0	制約作業時間:0.0	
	1)土質	土砂				
	2)施工方法	オブジェクト				
	3)岩質	-				
	4)押土の有無	無し				
	5)障害の有無	無し				
	6)施工数量	5,000m3未満				
	7)火薬使用	-				
	8)破砕片除去の有無	-				
	9)集積押土の有無	-				
	単価		m3			
	*** S単 - 38号 ***					
	SP 積込(ルーズ)		m3		1.000 m3	当たり算出

事業名	ため池等整備事業 花園池
工事名	R 2 三耕 ため池 花園池 堤体工事

コード	名称	数量	単位	単 価	金 額	備 考
	SP 積込(ルーズ) 土砂,土量50,000m3未満			基本給時間:8.0 深夜時間:0.0 時間的制約:なし 夜間制約作業時間:0.0	超勤時間:0.0 週休:補正なし 制約作業時間:0.0	
	1)土質 2)作業内容	土砂 土量50,000m3未満				
	単 価		m3			
	*** S単 - 39号 ***					
	SP 床掘り		m3		1.000 m3	当たり算出
	SP 床掘り 土砂,標準,無し,無し			基本給時間:8.0 深夜時間:0.0 時間的制約:なし 夜間制約作業時間:0.0	超勤時間:0.0 週休:補正なし 制約作業時間:0.0	
	1)土質 2)施工方法 3)土留方式の種類 4)障害の有無	土砂 標準 無し 無し				
	単 価		m3			
	*** S単 - 40号 ***					
	土砂床掘		m3		1.000 m3	当たり算出
	SP 床掘り 土砂,標準,無し,無し			基本給時間:8.0 深夜時間:0.0 時間的制約:なし 夜間制約作業時間:0.0	超勤時間:0.0 週休:補正なし 制約作業時間:0.0	
	1)土質 2)施工方法	土砂 標準				

事業名	ため池等整備事業 花園池
工事名	R 2 三耕 ため池 花園池 堤体工事

コード	名称	数量	単位	単価	金額	備考
	3)土留方式の種類 4)障害の有無	無し 無し				
	単 価		m3			
	*** S単 - 41号 ***					
	段切		m3		1.000 m3	当たり算出
	SP 床掘り 土砂,標準,無し,無し			基本給時間:8.0 深夜時間:0.0 時間的制約:なし 夜間制約作業時間:0.0	超勤時間:0.0 週休:補正なし 制約作業時間:0.0	
	1)土質 2)施工方法	土砂 標準				
	3)土留方式の種類 4)障害の有無	無し 無し				
	単 価		m3			
	*** S単 - 42号 ***					
	SP 土砂等運搬		m3		1.000 m3	当たり算出
	SP 土砂等運搬 標準,バックホ山積0.8m3(平積0.6m3),土砂(岩塊・玉石混り土含む),無し,49.5km以下			基本給時間:8.0 深夜時間:0.0 時間的制約:なし 夜間制約作業時間:0.0	超勤時間:0.0 週休:補正なし 制約作業時間:0.0	
	1)土砂等発生現場 2)積込機種・規格	標準 バックホ山積0.8m3(平積0.6m3)				
	3)土質 4)DID区間の有無	土砂(岩塊・玉石混り土含む) 無し				
	5)運搬距離	49.5km以下				

事業名	ため池等整備事業 花園池
工事名	R 2 三耕 ため池 花園池 堤体工事

コード	名称	数量	単位	単価	金額	備考
	単 価		m3			
	*** S単 - 43号 ***					
	ランダム (2.5m B<4.0m)		m3		1.000 m3	当たり算出
	SP 路体 (築堤) 盛土・埋戻 2.5m以上4.0m未満, -, -,			基本給時間:8.0 深夜時間:0.0 時間的制約:なし 夜間制約作業時間:0.0	超勤時間:0.0 週休:補正なし 制約作業時間:0.0	
	1)施工幅員 2)施工数量	2.5m以上4.0m未満 -				
	3)障害の有無 4)長期割引単価区分	-				
	単 価		m3			
	*** S単 - 44号 ***					
	ランダム (4.0m B)		m3		1.000 m3	当たり算出
	SP 路体 (築堤) 盛土・埋戻 4.0m以上, 10,000m3未満, 無し,			基本給時間:8.0 深夜時間:0.0 時間的制約:なし 夜間制約作業時間:0.0	超勤時間:0.0 週休:補正なし 制約作業時間:0.0	
	1)施工幅員 2)施工数量	4.0m以上 10,000m3未満				
	3)障害の有無 4)長期割引単価区分	無し				
	単 価		m3			

事業名	ため池等整備事業 花園池
工事名	R 2 三耕 ため池 花園池 堤体工事

コード	名称	数量	単位	単価	金額	備考
	*** S単 - 45号 ***					
	段切盛土		m3		1.000 m3	当たり算出
	SP 路体(築堤)盛土・埋戻 4.0m以上,10,000m3未満,無し,			基本給時間:8.0 深夜時間:0.0 時間的制約:なし 夜間制約作業時間:0.0	超勤時間:0.0 週休:補正なし 制約作業時間:0.0	
	1)施工幅員 2)施工数量 3)障害の有無 4)長期割引単価区分	4.0m以上 10,000m3未満 無し				
	単 価		m3			
	*** S単 - 46号 ***					
	SP 路体(築堤)盛土・埋戻		m3		1.000 m3	当たり算出
	SP 路体(築堤)盛土・埋戻 2.5m以上4.0m未満,-,-,			基本給時間:8.0 深夜時間:0.0 時間的制約:なし 夜間制約作業時間:0.0	超勤時間:0.0 週休:補正なし 制約作業時間:0.0	
	1)施工幅員 2)施工数量 3)障害の有無 4)長期割引単価区分	2.5m以上4.0m未満 - -				
	単 価		m3			
	*** S単 - 47号 ***					
	SP 路体(築堤)盛土・埋戻		m3		1.000 m3	当たり算出

事業名	ため池等整備事業 花園池
工事名	R 2 三耕 ため池 花園池 堤体工事

コード	名称	数量	単位	単価	金額	備考
	SP 路体(築堤)盛土・埋戻 4.0m以上,10,000m3未満,無し,			基本給時間:8.0 深夜時間:0.0 時間的制約:なし 夜間制約作業時間:0.0	超勤時間:0.0 週休:補正なし 制約作業時間:0.0	
	1)施工幅員 2)施工数量 3)障害の有無 4)長期割引単価区分	4.0m以上 10,000m3未満 無し				
	単 価		m3			
	*** S単 - 48号 ***					
	SP 基面整正		m ²		1.000 m ² 当たり算出	
	SP 基面整正 基面整正			基本給時間:8.0 深夜時間:0.0 時間的制約:なし 夜間制約作業時間:0.0	超勤時間:0.0 週休:補正なし 制約作業時間:0.0	
	1)整形区分	基面整正				
	単 価		m ²			
	*** S単 - 49号 ***					
	切土法面仕上げ		m ²		1.000 m ² 当たり算出	
	SP 法面整形 切土部,-,無し,埴質土、砂及び砂質土、粘性土、			基本給時間:8.0 深夜時間:0.0 時間的制約:なし 夜間制約作業時間:0.0	超勤時間:0.0 週休:補正なし 制約作業時間:0.0	
	1)整形箇所 2)法面締固めの有無	切土部 -				

事業名	ため池等整備事業 花園池
工事名	R 2 三耕 ため池 花園池 堤体工事

コード	名称	数量	単位	単価	金額	備考
	3)現場制約の有無	無し				
	4)土質	け質土、砂及び砂質土、粘性土				
	5)長期割引単価区分					
	単 価		m ²			
	*** S単 - 50号 ***					
	SP 殻運搬		m3		1.000 m3	当たり算出
	SP 殻運搬			基本給時間:8.0	超勤時間:0.0	
	ｺﾝｸﾘｰﾄ構造物とりこわし,機械積込,無し,4.0km以下			深夜時間:0.0	週休:補正なし	
				時間的制約:なし	制約作業時間:0.0	
				夜間制約作業時間:0.0		
	1)殻発生作業	ｺﾝｸﾘｰﾄ構造物とりこわし				
	2)積込工法区分	機械積込				
	3)DID区間の有無	無し				
	4)運搬距離	4.0km以下				
	単 価		m3			
	*** S単 - 51号 ***					
	SP 型枠		m ²		1.000 m ²	当たり算出
	SP 型枠			基本給時間:8.0	超勤時間:0.0	
	一般型枠,小型構造物			深夜時間:0.0	週休:補正なし	
				時間的制約:なし	制約作業時間:0.0	
				夜間制約作業時間:0.0		
	1)型枠の種類	一般型枠				
	2)構造物の種類	小型構造物				
	単 価		m ²			

事業名	ため池等整備事業 花園池
工事名	R2三耕 ため池 花園池 堤体工事

コード	名称	数量	単位	単価	金額	備考
	*** S単 - 52号 ***					
	SP 型枠		m ²		1.000 m ² 当たり算出	
	SP 型枠 一般型枠,均しコンクリト			基本給時間:8.0 深夜時間:0.0 時間的制約:なし 夜間制約作業時間:0.0	超勤時間:0.0 週休:補正なし 制約作業時間:0.0	
	1)型枠の種類 2)構造物の種類	一般型枠 均しコンクリト				
	単 価		m ²			
	*** S単 - 53号 ***					
	SP 型枠		m ²		1.000 m ² 当たり算出	
	SP 型枠 一般型枠,鉄筋・無筋構造物			基本給時間:8.0 深夜時間:0.0 時間的制約:なし 夜間制約作業時間:0.0	超勤時間:0.0 週休:補正なし 制約作業時間:0.0	
	1)型枠の種類 2)構造物の種類	一般型枠 鉄筋・無筋構造物				
	単 価		m ²			
	*** S単 - 54号 ***					
	SP 目地板		m ²		1.000 m ² 当たり算出	
	SP 目地板 計上する,目地板(ゴム発泡体)t=20mm			基本給時間:8.0 深夜時間:0.0	超勤時間:0.0 週休:補正なし	

事業名	ため池等整備事業 花園池
工事名	R 2 三耕 ため池 花園池 堤体工事

コード	名称	数量	単位	単価	金額	備考
				時間的制約:なし 夜間制約作業時間:0.0	制約作業時間:0.0	
	1)目地板の計上区分 2)目地板の選択	計上する 目地板(ゴム発泡体)t=20mm				
	単 価		m ²			
	*** S単 - 55号 ***					
	SP 目地板		m ²		1.000 m ² 当たり算出	
	SP 目地板 計上する,目地板(瀝青繊維質板)t=10mm			基本給時間:8.0 深夜時間:0.0	超勤時間:0.0 週休:補正なし	
				時間的制約:なし 夜間制約作業時間:0.0	制約作業時間:0.0	
	1)目地板の計上区分 2)目地板の選択	計上する 目地板(瀝青繊維質板)t=10mm				
	単 価		m ²			
	*** S単 - 56号 ***					
	SP 目地板		m ²		1.000 m ² 当たり算出	
	SP 目地板 計上する,目地板(瀝青質板)t=20mm			基本給時間:8.0 深夜時間:0.0	超勤時間:0.0 週休:補正なし	
				時間的制約:なし 夜間制約作業時間:0.0	制約作業時間:0.0	
	1)目地板の計上区分 2)目地板の選択	計上する 目地板(瀝青質板)t=20mm				
	単 価		m ²			

事業名	ため池等整備事業 花園池
工事名	R 2 三耕 ため池 花園池 堤体工事

コード	名称	数量	単位	単価	金額	備考
	*** S単 - 57号 ***					
	SP 止水板		m		1.000 m	当たり算出
	SP 止水板 計上する,CF 200mm×5mm			基本給時間:8.0 深夜時間:0.0 時間的制約:なし 夜間制約作業時間:0.0	超勤時間:0.0 週休:補正なし 制約作業時間:0.0	
	1)止水板の計上区分 2)止水板の選択	計上する CF 200mm×5mm				
	単 価		m			
	*** S単 - 58号 ***					
	SP 遠心力鉄筋コンクリート管 (B 形)		m		1.000 m	当たり算出
	SP 遠心力鉄筋コンクリート管 (B 形) 据付,800mm,外圧管 1 種			基本給時間:8.0 深夜時間:0.0 時間的制約:なし 夜間制約作業時間:0.0	超勤時間:0.0 週休:補正なし 制約作業時間:0.0	
	1)作業区分 2)管径 3)管材規格 5)管種区分	据付 800mm 遠心力鉄筋コンクリート管 (B 形) 外圧管 1 種				
	単 価		m			
	*** S単 - 59号 ***					
	SP コンクリート		m3		1.000 m3	当たり算出
	SP コンクリート 小型構造物,パ ック杓(クレーン機能付)打設,-,一般養生,-,-,-,18-8-25(基本給時間:8.0 深夜時間:0.0	超勤時間:0.0 週休:補正なし	

事業名	ため池等整備事業 花園池
工事名	R 2 三耕 ため池 花園池 堤体工事

コード	名称	数量	単位	単価	金額	備考
	20)(高炉B) W/C60%			時間的制約:なし 夜間制約作業時間:0.0	制約作業時間:0.0	
	1)構造物種別	小型構造物				
	2)打設工法	バックホ(クレーン機能付)打設				
	3)コンクリートの計上区分	計上する				
	4)設計日打設量	-				
	5)養生工の種類	一般養生				
	6)圧送管延長距離区分	-				
	7)現場内小運搬の有無	-				
	8)打設高さ、水平打設距離	-				
	9)長期割引単価区分					
	10)コンクリート規格の選択	18-8-25(20)(高炉B) W/C60%				
	単 価		m3			
	*** S単 - 60号 ***					
	均しコンクリート		m3		1.000 m3	当たり算出
	SP コンクリート			基本給時間:8.0 深夜時間:0.0	超勤時間:0.0 週休:補正なし	
	無筋・鉄筋構造物,人力打設,-,一般養生,-,無し,-,18-8-25(20)(高炉B) W/C60%			時間的制約:なし 夜間制約作業時間:0.0	制約作業時間:0.0	
	1)構造物種別	無筋・鉄筋構造物				
	2)打設工法	人力打設				
	3)コンクリートの計上区分	計上する				
	4)設計日打設量	-				
	5)養生工の種類	一般養生				
	6)圧送管延長距離区分	-				
	7)現場内小運搬の有無	無し				
	8)打設高さ、水平打設距離	-				
	10)コンクリート規格の選択	18-8-25(20)(高炉B) W/C60%				
	単 価		m3			

事業名	ため池等整備事業 花園池
工事名	R2三耕 ため池 花園池 堤体工事

コード	名称	数量	単位	単価	金額	備考
	*** S単 - 61号 ***					
	鉄筋コンクリート		m3		1.000 m3	当たり算出
	SP コンクリート 無筋・鉄筋構造物,ハック杓(クレーン機能付)打設,-,一般養生,-,-,-,各種			基本給時間:8.0 深夜時間:0.0 時間的制約:なし 夜間制約作業時間:0.0	超勤時間:0.0 週休:補正なし 制約作業時間:0.0	
	1)構造物種別	無筋・鉄筋構造物				
	2)打設工法	ハック杓(クレーン機能付)打設				
	3)コンクリートの計上区分	計上する				
	4)設計日打設量	-				
	5)養生工の種類	一般養生				
	6)圧送管延長距離区分	-				
	7)現場内小運搬の有無	-				
	8)打設高さ、水平打設距離	-				
	9)長期割引単価区分					
	10)コンクリート規格の選択	各種				
	単 価		m3			
	*** S単 - 62号 ***					
	SP コンクリート		m3		1.000 m3	当たり算出
	SP コンクリート 無筋・鉄筋構造物,人力打設,-,一般養生,-,無し,-,18-8-40(高炉B) W/C60%			基本給時間:8.0 深夜時間:0.0 時間的制約:なし 夜間制約作業時間:0.0	超勤時間:0.0 週休:補正なし 制約作業時間:0.0	
	1)構造物種別	無筋・鉄筋構造物				
	2)打設工法	人力打設				
	3)コンクリートの計上区分	計上する				
	4)設計日打設量	-				

事業名	ため池等整備事業 花園池
工事名	R 2 三耕 ため池 花園池 堤体工事

コード	名称	数量	単位	単価	金額	備考
	5)養生工の種類	一般養生				
	6)圧送管延長距離区分	-				
	7)現場内小運搬の有無	無し				
	8)打設高さ、水平打設距離	-				
	10)コンクリート規格の選択	18-8-40(高炉B) W/C60%				
	単 価		m3			
	*** S単 - 63号 ***					
	鉄筋コンクリート		m3		1.000 m3	当たり算出
	SP コンクリート			基本給時間:8.0	超勤時間:0.0	
	無筋・鉄筋構造物、バックホウ(クレーン機能付)打設、一般養生、			深夜時間:0.0	週休:補正なし	
	8-25(20)(高炉B) W/C55%			時間的制約:なし	制約作業時間:0.0	
				夜間制約作業時間:0.0		
	1)構造物種別	無筋・鉄筋構造物				
	2)打設工法	バックホウ(クレーン機能付)打設				
	3)コンクリートの計上区分	計上する				
	4)設計日打設量	-				
	5)養生工の種類	一般養生				
	6)圧送管延長距離区分	-				
	7)現場内小運搬の有無	-				
	8)打設高さ、水平打設距離	-				
	9)長期割引単価区分					
	10)コンクリート規格の選択	24-8-25(20)(高炉B) W/C55%				
	単 価		m3			
	*** S単 - 64号 ***					
	鉄筋コンクリート		m3		1.000 m3	当たり算出

事業名	ため池等整備事業 花園池
工事名	R2三耕 ため池 花園池 堤体工事

コード	名称(規格)	数量	単位	単価	金額	備考
	*** T単 - 1号 ***					
	ランダム		m3		1.000 m3	当たり算出
	B<1.0m					
	人力土工(盛土・埋戻) 粘性土・礫質土,盛土,まき出し,タンパ()	1.000	m3			S単 1号
	SP 積込(ルーズ) 土砂,土量50,000m3未満	1.100	m3			S単 38号
	合計					算出数量 1.000 m3
	単価		m3			
	*** T単 - 2号 ***					
	ランダム		m3		1.000 m3	当たり算出
	1.0m B<2.5m					
	締固工(振動ロー締固め2.5m未満) 築堤・埋戻,0.8~1.1ton,	1.000	m3			S単 3号
	SP 積込(ルーズ) 土砂,土量50,000m3未満	1.100	m3			S単 38号
	合計					算出数量 1.000 m3
	単価		m3			
	*** T単 - 3号 ***					
	購入土		m3		1.000 m3	当たり算出

事業名	ため池等整備事業 花園池
工事名	R2三耕 ため池 花園池 堤体工事

コード	名称(規格)	数量	単位	単価	金額	備考
	ため池堤体用土,ルズ					
	購入土 ため池堤体用土,運搬距離L=28Km	1.200	m3			S単 17号
	SP 土砂等運搬 標準,バックホ山積0.8m3(平積0.6m3),土砂(岩塊・玉石混り土含む),無し,49.5km	1.000	m3			S単 42号
	以下					
	合計					算出数量 1.000 m3
	単価		m3			
	*** T単 - 4号 ***					
	遮水シート		m ²		500.000 m ²	当たり算出
	ベントナイト系 遮水シート					[1]
	ベントナイト系 土木一般世話役	575.000	m ²			[2]
	特殊作業員	1.000	人			S単 8号
	普通作業員	1.000	人			S単 9号
	雑品	5.000	人			S単 10号
	集計対象任意指定用 集計対象明細: ([2]+[3]+[4])	0.170				
	ラフレ-ソクル-ン[油圧伸縮ジブ型・排対型(1次・2次・3次)] 吊上能力25t吊	1.000	日			S単 6号
	合計					算出数量 500.000 m ²
	単価		m ²			

事業名	ため池等整備事業 花園池
工事名	R 2 三耕 ため池 花園池 堤体工事

コード	名称(規格)	数量	単位	単価	金額	備考
	*** T単 - 5号 ***					
	遮水シート撤去		m ²		300.000 m ²	当たり算出
	土木一般世話役	0.500	人			S単 8号
	特殊作業員	0.500	人			S単 9号
	普通作業員	2.500	人			S単 10号
	ラフレ-ソクレン[油圧伸縮ジブ型・排対型(1次・2次)] 吊上能力16t吊	0.500	日			S単 7号
	合計					算出数量 300.000 m ²
	単価		m ²			
	*** T単 - 6号 ***					
	敷砂		m ²		100.000 m ²	当たり算出
	洗砂 (細骨材用) 細目	11.500	m ³			
	土木一般世話役	0.220	人			S単 8号
	普通作業員	0.690	人			S単 10号
	バックホウ[ク-ラ型・排対型(2次)] 標準バック容量 山積0.28m ³ (平積0.2m ³)	1.900	時間			S単 5号

事業名	ため池等整備事業 花園池
工事名	R2三耕 ため池 花園池 堤体工事

コード	名称(規格)	数量	単位	単価	金額	備考
	軽油 ハトル給油	12.000	L			
	運転手(特殊)	0.300	人			S単 13号
	合計					算出数量 100.000 m ²
	単価		m ²			
	*** T単 - 7号 ***					
	遮水シート(構造部周辺)		m		1.000 m	当たり算出
	躯体接続部 特殊作業員	0.500	人			S単 9号
	普通作業員	0.500	人			S単 10号
	雑品	0.283				
	合計					算出数量 1.000 m
	単価		m			
	*** T単 - 8号 ***					
	止水板		m		1.000 m	当たり算出
	水膨張性シール 厚さ10mm*幅20mm 普通作業員	0.045	人			S単 11号

事業名	ため池等整備事業 花園池
工事名	R 2 三耕 ため池 花園池 堤体工事

項目名	内容
工事名	
工事区分	
積算区分	
積算体系区分	【施設機械設備製作据付工事】
工種区分	小形水門設備製作据付工事
工種体系区分	
工事工種体系年番号	
契約保証費	
前払金支出割合	35%を超え40%以下
電力区分	低圧・業者持・1年未満
週休2日補正	補正なし
熱中症対策補正（現場管理費）	0.00%
施工地域区分	補正なし
現場環境改善費の計上	しない

事業名	ため池等整備事業	花園池
工事名	R 2 三耕 ため池	花園池 堤体工事

項目名	数量	単位	金額	備考
1 工事価格				
2 ・工事原価				
3 ・ ・製作工事原価				
4 純製作費				
5 ・ ・ ・直接製作費	1.000	式		
6 ・ ・据付工事原価				
7 純工事費				
8 ・ ・ ・直接工事費	1.000	式		
9 ・ ・ ・間接工事費				
10 ・ ・ ・ ・共通仮設費				
11 ・ ・ ・ ・ ・運搬費 ~ 営繕費等				
12 ・ ・ ・ ・現場管理費				

事業名	ため池等整備事業 花園池
工事名	R 2 三耕 ため池 花園池 堤体工事

名称(規格)	数量	単位	単価	金額	備考
直接工事費					
・小形水門扉据付工	1.000	式			
・ ・小形水門扉据付工	1.000	式			
・ ・ ・ 水門扉据付工及び直接経費(小形水門)	1.000	式			1 式当たり
水門設備据付工 小形水門,スライドゲ-ト(4方水密),, 1門	1.000	門			単A S単 7号
据付間接費	1.000	式			単A X単 6号
据付材料費	1.000	式			単A X単 3号
補助材料費(据付)	1.000	式			単A X単 1号
トラックレン[油圧伸縮ジブ型] トラックレン(油圧伸縮ジブ型),4.9ton吊り	4.000	日			単A S単 1号
雑器具損料	1.000	式			単A X単 5号
二次コンクリート費(小形水門設備)	1.000	式			単A X単 8号
水門設備据付工 小形水門,スライドゲ-ト(4方水密),取水孔 250, 3門	3.000	門			単A S単 8号
合 計					
計(1)(直接費対象分)					
計(2)(間接費対象分)					
・鋼製付属設備据付工	1.000	式			
・ ・鋼製付属設備据付工	1.000	式			

事業名	ため池等整備事業 花園池
工事名	R 2 三耕 ため池 花園池 堤体工事

コード	名称	数量	単位	単価	金額	備考
	*** S単 - 1号 ***					
	トラックレーン[油圧伸縮ジブ型]		日		1.000 日	当たり算出
	トラックレーン[油圧伸縮ジブ型] トラックレーン(油圧伸縮ジブ型),4.9ton吊り			基本給時間:8.0 深夜時間:0.0	超勤時間:0.0 週休:補正なし	
	1)機械区分 2)規格	トラックレーン(油圧伸縮ジブ型) 4.9ton吊り		時間的制約:なし 夜間制約作業時間:0.0	制約作業時間:0.0	
	3)運転1日当たり運転時間(T) 4)運転日に対する供用日の割合(YC) 5)長期割引単価区分(賃料機械)					
	トラックレーン[油圧伸縮ジブ型]		日			<賃料>
	合計					算出数量 1.000 日
	単価		日			
	*** S単 - 2号 ***					
	鑄鉄製スライドゲート		門		1.000 各単位	当たり算出
	鑄鉄製スライドゲート FC200, □800 × 800,			基本給時間:8.0 深夜時間:0.0	超勤時間:0.0 週休:補正なし	
	1)基礎データ 2)規格	FC200, □800 × 800		時間的制約:なし 夜間制約作業時間:0.0	制約作業時間:0.0	
	鑄鉄製スライドゲート FC200, □800 × 800	1.000	門			
	合計					算出数量 1.000 各単位
	単価					

事業名	ため池等整備事業 花園池
工事名	R2三耕 ため池 花園池 堤体工事

コード	名称	数量	単位	単価	金額	備考
	*** S単 - 3号 ***					
	鑄鉄製斜樋バルブ		式		1.000 各単位	当たり算出
	鑄鉄製斜樋バルブ 250 ストンドル長3,920mm, 1)基礎データ 2)規格	250 ストンドル長3,920mm		基本給時間:8.0 深夜時間:0.0 時間的制約:なし 夜間制約作業時間:0.0	超勤時間:0.0 週休:補正なし 制約作業時間:0.0	
	鑄鉄製斜樋バルブ 250 ストンドル長3,920mm		1.000 式			
	合計					算出数量 1.000 各単位
	単価					
	*** S単 - 4号 ***					
	鑄鉄製斜樋バルブ		式		1.000 各単位	当たり算出
	鑄鉄製斜樋バルブ 250 ストンドル長5,892mm, 1)基礎データ 2)規格	250 ストンドル長5,892mm		基本給時間:8.0 深夜時間:0.0 時間的制約:なし 夜間制約作業時間:0.0	超勤時間:0.0 週休:補正なし 制約作業時間:0.0	
	鑄鉄製斜樋バルブ 250 ストンドル長5,892mm		1.000 式			
	合計					算出数量 1.000 各単位
	単価					
	*** S単 - 5号 ***					
	鑄鉄製斜樋バルブ		式		1.000 各単位	当たり算出

事業名	ため池等整備事業 花園池
工事名	R 2 三耕 ため池 花園池 堤体工事

コード	名称	数量	単位	単価	金額	備考
	鑄鉄製斜樋バルブ 250 スﾞﾝﾄﾞﾙ長7,820mm, 1)基礎デ-ｸｰﾄﾞ 2)規格	250 スﾞﾝﾄﾞﾙ長7,820mm		基本給時間:8.0 深夜時間:0.0 時間の制約:なし 夜間制約作業時間:0.0	超勤時間:0.0 週休:補正なし 制約作業時間:0.0	
	鑄鉄製斜樋バルブ 250 スﾞﾝﾄﾞﾙ長7,820mm	1.000	式			
	合計					算出数量 1.000 各単位
	単価					
	*** S単 - 6号 ***					
	配管類		式		1.000 各単位	当たり算出
	配管類 底樋管、斜樋管、取水管、通気管, 1)基礎デ-ｸｰﾄﾞ 2)規格	底樋管、斜樋管、取水管、通気管		基本給時間:8.0 深夜時間:0.0 時間の制約:なし 夜間制約作業時間:0.0	超勤時間:0.0 週休:補正なし 制約作業時間:0.0	
	配管類 斜樋管、取水管、底樋管、通気管	1.000	式			
	合計					算出数量 1.000 各単位
	単価					
	*** S単 - 7号 ***					
	水門設備据付工		門		1.000 門	当たり算出
	水門設備据付工 小形水門,ｽﾗｲﾄﾞゲ-ﾄ(4方水密),, 1門 1)設備区分 3)形式区分(2)	小形水門 ｽﾗｲﾄﾞゲ-ﾄ(4方水密)		基本給時間:8.0 深夜時間:0.0 時間の制約:なし 夜間制約作業時間:0.0	超勤時間:0.0 週休:補正なし 制約作業時間:0.0	

事業名	ため池等整備事業 花園池
工事名	R 2 三耕 ため池 花園池 堤体工事

コード	名称	数量	単位	単価	金額	備考
	6)適用範囲の値(2) 8)扉体面積(x)(m ²)	扉体面積:10m ² 未満 0.64				
	9)その他の据付工数(人/門) 10)開閉装置区分	手動・エンジン・操作盤一体開閉装置 1門				
	11)据付数 12)補正係数(Kn) 13)水門扉形式及び名称					
	据付工		人			
	普通作業員		人			
	合計					算出数量 1.000 門
	単価		門			
	*** S単 - 8号 ***					
	水門設備据付工		門			1.000 門 当たり算出
	水門設備据付工 小形水門,スライドゲ-ト(4方水密),取水孔 250, 3門			基本給時間:8.0 深夜時間:0.0 時間的制約:なし 夜間制約作業時間:0.0	超勤時間:0.0 週休:補正なし 制約作業時間:0.0	
	1)設備区分 3)形式区分(2)	小形水門 スライドゲ-ト(4方水密)				
	6)適用範囲の値(2) 8)扉体面積(x)(m ²)	扉体面積:10m ² 未満 0.06				
	9)その他の据付工数(人/門) 10)開閉装置区分	手動・エンジン・操作盤一体開閉装置 3門				
	11)据付数 12)補正係数(Kn) 13)水門扉形式及び名称	取水孔 250				
	据付工		人			

事業名	ため池等整備事業 花園池
工事名	R 2 三耕 ため池 花園池 堤体工事

コード	名称	数量	単位	単価	金額	備考
	*** X単 - 1号 ***					
	補助材料費(据付)		式		1.000 式	当たり算出
	補助材料費(据付)			基本給時間:8.0 深夜時間:0.0	超勤時間:0.0 週休:補正なし	
	1)工種区分	小形水門設備		時間的制約:なし 夜間制約作業時間:0.0	制約作業時間:0.0	
	2)補助材料費率(Y)(%)					
	3)工種区分の名称					
	4)据付材料費対象金額小計(円)					
	据付補助材料費		0.015	式		
	合計					算出数量 1.000 式
	単価			式		
	*** X単 - 2号 ***					
	補助材料費(据付)		式		1.000 式	当たり算出
	補助材料費(据付)			基本給時間:8.0 深夜時間:0.0	超勤時間:0.0 週休:補正なし	
	1)工種区分	その他		時間的制約:なし 夜間制約作業時間:0.0	制約作業時間:0.0	
	2)補助材料費率(Y)(%)					
	3)工種区分の名称	斜樋管他				
	4)据付材料費対象金額小計(円)					
	据付補助材料費		0.010	式		
	合計					算出数量 1.000 式
	単価			式		

事業名	ため池等整備事業 花園池
工事名	R 2 三耕 ため池 花園池 堤体工事

コード	名称	数量	単位	単 価	金 額	備 考
	*** X単 - 3号 ***					
	据付材料費		式		1.000 式	当たり算出
	据付材料費			基本給時間:8.0 深夜時間:0.0 時間的制約:なし 夜間制約作業時間:0.0	超勤時間:0.0 週休:補正なし	
	1)工種区分 6)原動機出力	小形水門設備 0.000kW				制約作業時間:0.0
	7)形式区分 8)据付材料費率(X)(%)	2次側電気配線配管無				
	9)工種区分の名称 10)据付材料費対象金額小計(円)					
	据付材料費		0.030 式			
	合 計					算出数量 1.000 式
	単 価		式			
	*** X単 - 4号 ***					
	鋼製付属設備据付工		基		1.000 基	当たり算出
	鋼製付属設備据付工			基本給時間:8.0 深夜時間:0.0 時間的制約:なし 夜間制約作業時間:0.0	超勤時間:0.0 週休:補正なし	
	1)設備区分 2)適用範囲 (ton / 基)	その他 -				制約作業時間:0.0
	3)その他の据付工数(人 / t o n) 4)据付基数	1 基				
	5)据付数による補正係数(K n) 6)鋼製付属設備名称	斜樋管他				
	7)据付対象質量(kg/基)	1,157.000				
	据付工 80%		人			

事業名	ため池等整備事業 花園池
工事名	R 2 三耕 ため池 花園池 堤体工事

コード	名称	数量	単位	単価	金額	備考
	普通作業員 20%		人			
	合計					算出数量 1.000 基
	単価		基			
	*** X単 - 5号 ***					
	雑器具損料		式		1.000 式	当たり算出
	雑器具損料			基本給時間:8.0 深夜時間:0.0	超勤時間:0.0 週休:補正なし	
	1)雑器具損料対象金額小計(円)			時間的制約:なし 夜間制約作業時間:0.0	制約作業時間:0.0	
	雑器具損料	0.020	式			
	合計					算出数量 1.000 式
	単価		式			
	*** X単 - 6号 ***					
	据付間接費		式		1.000 式	当たり算出
	据付間接費			基本給時間:8.0 深夜時間:0.0	超勤時間:0.0 週休:補正なし	
	1)工種区分 2)据付間接費(Y)(%)	小形水門設備【新設】 80.000%		時間的制約:なし 夜間制約作業時間:0.0	制約作業時間:0.0	
	3)工種区分の名称 4)据付工対象金額(円)					
	据付間接費	0.800	式			

事業名	ため池等整備事業 花園池
工事名	R 2 三耕 ため池 花園池 堤体工事

コード	名称	数量	単位	単価	金額	備考
	合計					算出数量 1.000 式
	単価		式			
	*** X単 - 7号 ***					
	据付間接費		式		1.000 式	当たり算出
	据付間接費			基本給時間:8.0 深夜時間:0.0	超勤時間:0.0 週休:補正なし	
	1)工種区分	その他		時間的制約:なし	制約作業時間:0.0	
	2)据付間接費(Y)(%)	65.000%		夜間制約作業時間:0.0		
	3)工種区分の名称	斜樋管他				
	4)据付工対象金額(円)					
	据付間接費		式	0.650		
	合計					算出数量 1.000 式
	単価		式			
	*** X単 - 8号 ***					
	二次コンクリート費(小形水門設備)		式		1.000 式	当たり算出
	二次コンクリート費(小形水門設備)			基本給時間:8.0 深夜時間:0.0	超勤時間:0.0 週休:補正なし	
	1)工種区分	小形水門設備		時間的制約:なし	制約作業時間:0.0	
	2)二次コンクリート費対象金額小計(円)			夜間制約作業時間:0.0		
	二次コンクリート費		式	0.070		
	合計					算出数量 1.000 式

R 2 三耕 ため池 花園池 堤体工事

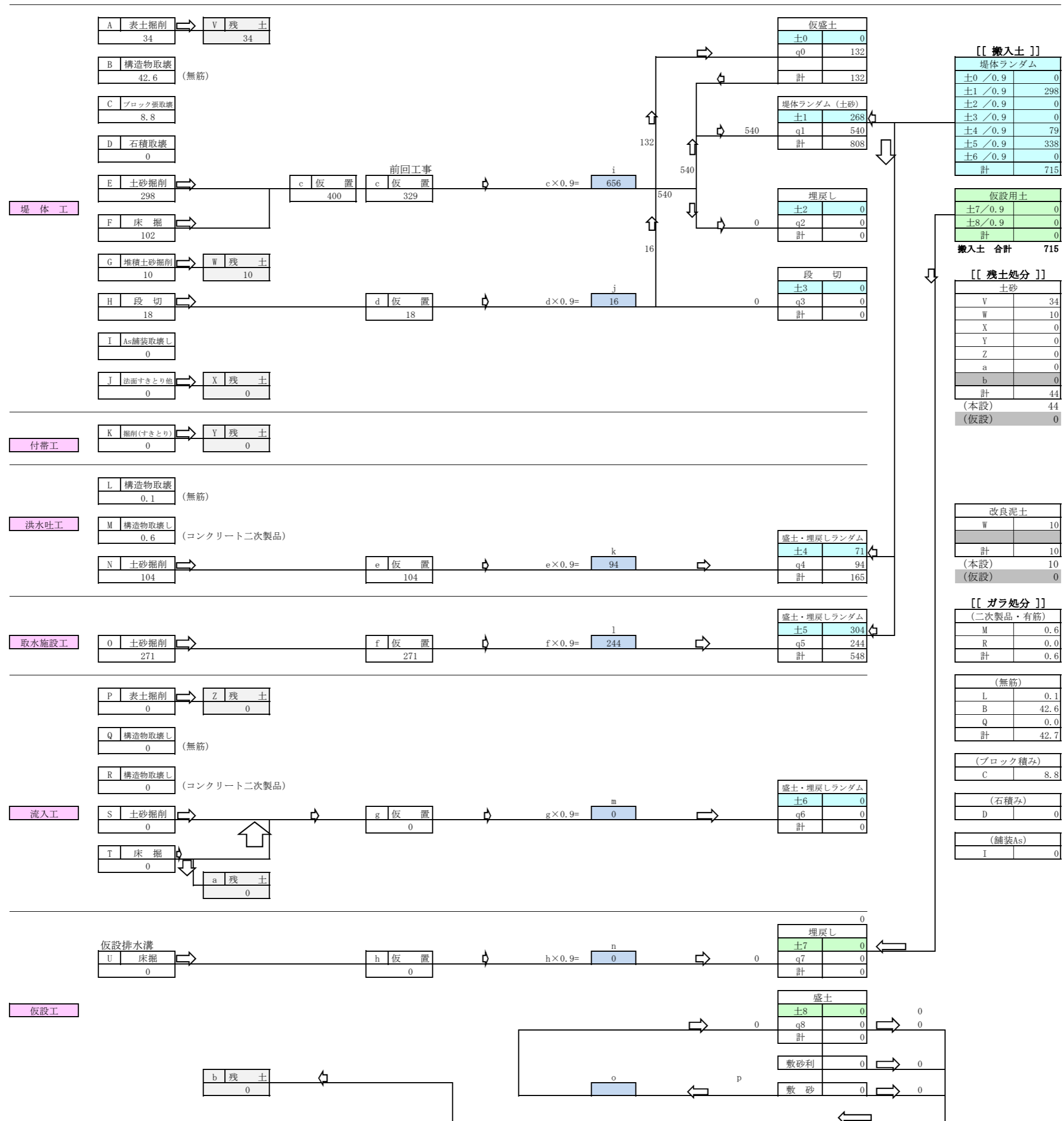
工 事 数 量 計 算 書
【当初】

土工流用計画表

[[掘削]]

[[仮置]]

[[盛土]]



仮盛土	
土0	0
q0	132
計	132

堤体ランダム (土砂)	
土1	268
q1	540
計	808

埋戻し	
土2	0
q2	0
計	0

段切	
土3	0
q3	0
計	0

盛土・埋戻しランダム	
土4	71
q4	94
計	165

盛土・埋戻しランダム	
土5	304
q5	244
計	548

盛土・埋戻しランダム	
土6	0
q6	0
計	0

埋戻し	
土7	0
q7	0
計	0

盛土	
土8	0
q8	0
計	0

敷砂利	0
敷砂	0

[[搬入土]]	
堤体ランダム	
土0 / 0.9	0
土1 / 0.9	298
土2 / 0.9	0
土3 / 0.9	0
土4 / 0.9	79
土5 / 0.9	338
土6 / 0.9	0
計	715

仮設用土	
土7 / 0.9	0
土8 / 0.9	0
計	0

[[残土処分]]	
土砂	
V	34
W	10
X	0
Y	0
Z	0
a	0
b	0
計	44
(本設)	44
(仮設)	0

改良泥土	
W	10
計	10
(本設)	10
(仮設)	0

[[ガラ処分]]	
(二次製品・有筋)	
M	0.6
R	0.0
計	0.6

(無筋)	
L	0.1
B	42.6
Q	0.0
計	42.7

(ブロック積み)	
C	8.8

(石積み)	
D	0

(舗装As)	
I	0

堤体工 土工 (一次掘削)

数量計算書

測点	点間距離 m	中心から 重心位置 m	重心 距離 m	補正 距離 m	5. 土砂掘削			備考
					断面 m ²	平均断面 m ²	立積 m ³	
上流側								
NO. 4+5. 00	0. 00			0. 00	3. 3	1. 65	0. 0	NO. 4断面適用
NO. 5	15. 00			15. 00	3. 0	3. 15	47. 3	
IP. 2	11. 27	2. 2	10. 20	10. 20	3. 8	3. 40	34. 7	
NO. 5+16. 8	5. 53		4. 50	4. 50	0. 0	1. 90	8. 6	
NO. 6	3. 20			3. 20	0. 0	0. 00	0. 0	
NO. 6+2. 5	2. 50			2. 50	0. 0	0. 00	0. 0	NO. 6断面適用
NO. 6+3. 15	0. 65			0. 65	1. 7	0. 85	0. 6	NO. 6+3. 7断面適用
NO. 6+4. 7	1. 55			1. 55	0. 0	0. 85	1. 3	EP. 断面使用
EP. +2. 9(NO. 6+8. 6)	3. 90			3. 90	0. 0	0. 00	0. 0	
計	43. 60			41. 50			92. 5	
下流側								
NO. 4+5. 00	0. 00			0. 00	0. 0	0. 00	0. 0	NO. 4断面適用
NO. 5	15. 00			15. 00	0. 0	0. 00	0. 0	
IP. 2	11. 27	-6. 5	14. 40	14. 40	0. 0	0. 00	0. 0	
NO. 5+16. 8	5. 53		8. 60	8. 60	24. 5	12. 25	105. 4	
NO. 6	3. 20			3. 20	8. 7	16. 60	53. 1	
NO. 6+2. 5	2. 50			2. 50	8. 7	8. 70	21. 8	NO. 6断面適用
NO. 6+3. 15	0. 65			0. 65	0. 0	4. 35	2. 8	NO. 6+3. 7断面適用
NO. 6+4. 7	1. 55			1. 55	0. 0	0. 00	0. 0	EP. 断面使用
EP. +2. 9(NO. 6+8. 6)	3. 90			3. 90		0. 00	0. 0	
計	43. 60			49. 80			183. 1	
合 計							275. 6	

堤体工 土工 (一次掘削)

数量計算書

測点	点間距離 m	中心から 重心位置 m	重心 距離 m	補正 距離 m	6. 床掘			備考
					断面 m ²	平均断面 m ²	立積 m ³	
上流側								
NO. 4+5.00	0.00			0.00	3.3	1.65	0.0	NO. 4断面適用
NO. 5	15.00			15.00	3.2	3.25	48.8	
IP. 2	11.27	7.7	7.60	7.60	3.1	3.15	23.9	
NO. 5+16.8	5.53		1.90	1.90	3.2	3.15	6.0	
NO. 6	3.20			3.20	3.3	3.25	10.4	
NO. 6+2.5	2.50			2.50	3.3	3.30	8.3	NO. 6断面適用
NO. 6+3.15	0.65			0.65	3.2	3.25	2.1	NO. 6+3.7断面適用
NO. 6+4.7	1.55			1.55	0.0	1.60	2.5	EP. 断面使用
EP. +2.9(NO. 6+8.6)	3.90			3.90	0.0	0.00	0.0	
計	43.60			36.30			102.0	
下流側								
NO. 4+5.00	0.00			0.00	0.0	0.00	0.0	NO. 4断面適用
NO. 5	15.00			15.00	0.0	0.00	0.0	
IP. 2	11.27	-9.2	15.70	15.70	0.0	0.00	0.0	
NO. 5+16.8	5.53		9.90	9.90	0.0	0.00	0.0	
NO. 6	3.20			3.20	0.0	0.00	0.0	
NO. 6+2.5	2.50			2.50	0.0	0.00	0.0	NO. 6断面適用
NO. 6+3.15	0.65			0.65	0.0	0.00	0.0	NO. 6+3.7断面適用
NO. 6+4.7	1.55			1.55	0.0	0.00	0.0	EP. 断面使用
EP. +2.9(NO. 6+8.6)	3.90			3.90	0.0	0.00	0.0	
計	43.60			52.40			0.0	
合計							102.0	

堤体工 土工 (一次掘削)

数量計算書

測点	点間距離 m	中心から 重心位置 m	重心 距離 m	補正 距離 m	8. 段切			備考
					断面 m ²	平均断面 m ²	立積 m ³	
上流側								
NO. 4+5. 00	0. 00			0. 00	0. 0	0. 00	0. 0	NO. 4断面適用
NO. 5	15. 00			15. 00	0. 0	0. 00	0. 0	
IP. 2	11. 27			11. 27	0. 0	0. 00	0. 0	センター距離適用
NO. 5+16. 8	5. 53			5. 53	1. 7	0. 85	4. 7	〃
NO. 6	3. 20			3. 20	2. 4	2. 05	6. 6	
NO. 6+2. 5	2. 50			2. 50	2. 4	2. 40	6. 0	NO. 6断面適用
NO. 6+3. 15	0. 65			0. 65	0. 0	1. 20	0. 8	NO. 6+3. 7断面適用
NO. 6+4. 7	1. 55			1. 55	0. 0	0. 00	0. 0	EP. 断面使用
EP. +2. 9(NO. 6+8. 6)	3. 90			3. 90	0. 0	0. 00	0. 0	
計	43. 60			43. 60			18. 1	
下流側								
NO. 4+5. 00	0. 00			0. 00	0. 0	0. 00	0. 0	NO. 4断面適用
NO. 5	15. 00			15. 00	0. 0	0. 00	0. 0	
IP. 2	11. 27			11. 27	0. 0	0. 00	0. 0	センター距離適用
NO. 5+16. 8	5. 53			5. 53	0. 0	0. 00	0. 0	〃
NO. 6	3. 20			3. 20	0. 0	0. 00	0. 0	
NO. 6+2. 5	2. 50			2. 50	0. 0	0. 00	0. 0	NO. 6断面適用
NO. 6+3. 15	0. 65			0. 65	0. 0	0. 00	0. 0	NO. 6+3. 7断面適用
NO. 6+4. 7	1. 55			1. 55	0. 0	0. 00	0. 0	EP. 断面使用
EP. +2. 9(NO. 6+8. 6)	3. 90			3. 90	0. 0	0. 00	0. 0	
計	43. 60			43. 60			0. 0	
合計							18. 1	

堤体工 土工 (一次掘削)

数量計算書

測点	点間距離 m	中心から 重心位置 m	重心 距離 m	補正 距離 m	12. 切土水平面仕上げ			備考
					延長 m	平均延長 m	面積 m ²	
上流側								
NO. 4+5. 00	0. 00			0. 00	6. 3	3. 15	0. 0	NO. 4断面適用
NO. 5	15. 00			15. 00	6. 3	6. 30	94. 5	
IP. 2	11. 27	2. 0	10. 30	10. 30	6. 8	6. 55	67. 5	
NO. 5+16. 8	5. 53		4. 60	4. 60	1. 9	4. 35	20. 0	
NO. 6	3. 20			3. 20	1. 9	1. 90	6. 1	
NO. 6+2. 5	2. 50			2. 50	1. 9	1. 90	4. 8	NO. 6断面適用
NO. 6+3. 15	0. 65			0. 65	0. 0	0. 95	0. 6	NO. 6+3. 7断面適用
NO. 6+4. 7	1. 55			1. 55	0. 0	0. 00	0. 0	EP. 断面使用
EP. +2. 9(NO. 6+8. 6)	3. 90			3. 90	0. 0	0. 00	0. 0	
計	43. 60			41. 70			193. 5	
下流側								
NO. 4+5. 00	0. 00			0. 00	0. 0	0. 00	0. 0	NO. 4断面適用
NO. 5	15. 00			15. 00	0. 0	0. 00	0. 0	
IP. 2	11. 27			11. 27	0. 0	0. 00	0. 0	センター距離適用
NO. 5+16. 8	5. 53			5. 53	0. 0	0. 00	0. 0	//
NO. 6	3. 20			3. 20	0. 0	0. 00	0. 0	
NO. 6+2. 5	2. 50			2. 50	0. 0	0. 00	0. 0	NO. 6断面適用
NO. 6+3. 15	0. 65			0. 65	0. 0	0. 00	0. 0	NO. 6+3. 7断面適用
NO. 6+4. 7	1. 55			1. 55	0. 0	0. 00	0. 0	EP. 断面使用
EP. +2. 9(NO. 6+8. 6)	3. 90			3. 90	0. 0	0. 00	0. 0	
計	43. 60			43. 60			0. 0	
合 計							193. 5	

堤体工 土工 (一次掘削)

数量計算書

測点	点間距離 m	中心から 重心位置 m	重心 距離 m	補正 距離 m	13. 切土法面仕上げ			備考
					延長 m	平均延長 m	面積 m ²	
上流側								
NO. 4+5. 00	0. 00			0. 00	6. 4	3. 20	0. 0	NO. 4断面適用
NO. 5	15. 00			15. 00	6. 6	6. 50	97. 5	
IP. 2	11. 27	3. 4	9. 60	9. 60	6. 7	6. 65	63. 8	
NO. 5+16. 8	5. 53		3. 90	3. 90	2. 2	4. 45	17. 4	
NO. 6	3. 20			3. 20	2. 3	2. 25	7. 2	
NO. 6+2. 5	2. 50			2. 50	2. 3	2. 30	5. 8	NO. 6断面適用
NO. 6+3. 15	0. 65			0. 65	2. 4	2. 35	1. 5	NO. 6+3. 7断面適用
NO. 6+4. 7	1. 55			1. 55	0. 0	1. 20	1. 9	EP. 断面使用
EP. +2. 9(NO. 6+8. 6)	3. 90			3. 90	0. 0	0. 00	0. 0	
計	43. 60			40. 30			195. 1	
下流側								
NO. 4+5. 00	0. 00			0. 00	0. 0	0. 00	0. 0	NO. 4断面適用
NO. 5	15. 00			15. 00	0. 0	0. 00	0. 0	
IP. 2	11. 27			11. 27	0. 0	0. 00	0. 0	センター距離適用
NO. 5+16. 8	5. 53			5. 53	2. 9	1. 45	8. 0	//
NO. 6	3. 20			3. 20	11. 9	7. 40	23. 7	
NO. 6+2. 5	2. 50			2. 50	11. 9	11. 90	29. 8	NO. 6断面適用
NO. 6+3. 15	0. 65			0. 65	0. 0	5. 95	3. 9	NO. 6+3. 7断面適用
NO. 6+4. 7	1. 55			1. 55	0. 0	0. 00	0. 0	EP. 断面使用
EP. +2. 9(NO. 6+8. 6)	3. 90			3. 90	0. 0	0. 00	0. 0	
計	43. 60			43. 60			65. 4	
合 計							260. 5	

堤体工 土工 (二次掘削)

数量計算書

測点	点間距離 m	中心から 重心位置 m	重心 距離 m	補正 距離 m	5. 土砂掘削			備考
					断面 m ²	平均断面 m ²	立積 m ³	
上流側								
NO. 4+5. 00	0. 00			0. 00	0. 0	0. 00	0. 0	NO. 4断面適用
NO. 5	15. 00			15. 00	0. 0	0. 00	0. 0	
IP. 2	11. 27	2. 2	10. 20	10. 20	0. 0	0. 00	0. 0	センター距離適用
NO. 5+16. 8	5. 53		4. 50	4. 50	2. 3	1. 15	5. 2	〃
NO. 6	3. 20			3. 20	2. 4	2. 35	7. 5	
NO. 6+2. 5	2. 50			2. 50	2. 4	2. 40	6. 0	NO. 6断面適用
NO. 6+3. 15	0. 65			0. 65	2. 6	2. 50	1. 6	NO. 6+3. 7断面適用
NO. 6+4. 7	1. 55			1. 55	0. 0	1. 30	2. 0	EP. 断面使用
EP. +2. 9(NO. 6+8. 6)	3. 90			3. 90	0. 0	0. 00	0. 0	
計	43. 60			41. 50			22. 3	
下流側								
NO. 4+5. 00	0. 00			0. 00	0. 0	0. 00	0. 0	NO. 4断面適用
NO. 5	15. 00			15. 00	0. 0	0. 00	0. 0	
IP. 2	11. 27			11. 27	0. 0	0. 00	0. 0	
NO. 5+16. 8	5. 53			5. 53	0. 0	0. 00	0. 0	
NO. 6	3. 20			3. 20	0. 0	0. 00	0. 0	
NO. 6+2. 5	2. 50			2. 50	0. 0	0. 00	0. 0	NO. 6断面適用
NO. 6+3. 15	0. 65			0. 65	0. 0	0. 00	0. 0	NO. 6+3. 7断面適用
NO. 6+4. 7	1. 55			1. 55	0. 0	0. 00	0. 0	EP. 断面使用
EP. +2. 9(NO. 6+8. 6)	3. 90			3. 90	0. 0	0. 00	0. 0	
計	43. 60			43. 60			0. 0	
合計							22. 3	

堤体工 土工 (二次掘削)

数量計算書

測点	点間距離 m	中心から 重心位置 m	重心 距離 m	補正 距離 m	12. 切土水平面仕上げ			備考
					延長 m	平均延長 m	面積 m ²	
上流側								
NO. 4+5. 00	0. 00			0. 00	0. 0	0. 00	0. 0	NO. 4断面適用
NO. 5	15. 00			15. 00	0. 0	0. 00	0. 0	
IP. 2	11. 27	2. 0	10. 30	10. 30	0. 0	0. 00	0. 0	
NO. 5+16. 8	5. 53		4. 60	4. 60	4. 1	2. 05	9. 4	
NO. 6	3. 20			3. 20	4. 1	4. 10	13. 1	
NO. 6+2. 5	2. 50			2. 50	4. 1	4. 10	10. 3	NO. 6断面適用
NO. 6+3. 15	0. 65			0. 65	5. 2	4. 65	3. 0	NO. 6+3. 7断面適用
NO. 6+4. 7	1. 55			1. 55	0. 0	2. 60	4. 0	EP. 断面使用
EP. +2. 9(NO. 6+8. 6)	3. 90			3. 90	0. 0	0. 00	0. 0	
計	43. 60			41. 70			39. 8	
下流側								
NO. 4+5. 00	0. 00			0. 00	0. 0	0. 00	0. 0	NO. 4断面適用
NO. 5	15. 00			15. 00	0. 0	0. 00	0. 0	
IP. 2	11. 27			11. 27	0. 0	0. 00	0. 0	センター距離適用
NO. 5+16. 8	5. 53			5. 53	0. 0	0. 00	0. 0	//
NO. 6	3. 20			3. 20	0. 0	0. 00	0. 0	
NO. 6+2. 5	2. 50			2. 50	0. 0	0. 00	0. 0	NO. 6断面適用
NO. 6+3. 15	0. 65			0. 65	0. 0	0. 00	0. 0	NO. 6+3. 7断面適用
NO. 6+4. 7	1. 55			1. 55	0. 0	0. 00	0. 0	EP. 断面使用
EP. +2. 9(NO. 6+8. 6)	3. 90			3. 90		0. 00	0. 0	
計	43. 60			43. 60			0. 0	
合計							39. 8	

堤体工 土工 (二次掘削)

数量計算書

測点	点間距離 m	中心から 重心位置 m	重心 距離 m	補正 距離 m	13. 切土法面仕上げ			備考
					延長 m	平均延長 m	面積 m ²	
上流側								
NO. 4+5. 00	0. 00			0. 00	0. 0	0. 00	0. 0	NO. 4断面適用
NO. 5	15. 00			15. 00	0. 0	0. 00	0. 0	
IP. 2	11. 27	3. 4	9. 60	9. 60	0. 0	0. 00	0. 0	
NO. 5+16. 8	5. 53		3. 90	3. 90	4. 5	2. 25	8. 8	
NO. 6	3. 20			3. 20	4. 5	4. 50	14. 4	
NO. 6+2. 5	2. 50			2. 50	4. 5	4. 50	11. 3	NO. 6断面適用
NO. 6+3. 15	0. 65			0. 65	4. 5	4. 50	2. 9	NO. 6+3. 7断面適用
NO. 6+4. 7	1. 55			1. 55	0. 0	2. 25	3. 5	EP. 断面使用
EP. +2. 9(NO. 6+8. 6)	3. 90			3. 90	0. 0	0. 00	0. 0	
計	43. 60			40. 30			40. 9	
下流側								
NO. 4+5. 00	0. 00			0. 00	0. 0	0. 00	0. 0	NO. 4断面適用
NO. 5	15. 00			15. 00	0. 0	0. 00	0. 0	
IP. 2	11. 27			11. 27	0. 0	0. 00	0. 0	センター距離適用
NO. 5+16. 8	5. 53			5. 53	0. 0	0. 00	0. 0	//
NO. 6	3. 20			3. 20	0. 0	0. 00	0. 0	
NO. 6+2. 5	2. 50			2. 50	0. 0	0. 00	0. 0	NO. 6断面適用
NO. 6+3. 15	0. 65			0. 65	0. 0	0. 00	0. 0	NO. 6+3. 7断面適用
NO. 6+4. 7	1. 55			1. 55	0. 0	0. 00	0. 0	EP. 断面使用
EP. +2. 9(NO. 6+8. 6)	3. 90			3. 90	0. 0	0. 00	0. 0	
計	43. 60			43. 60			0. 0	
合計							40. 9	

堤体工 土工 (一次盛土)

数量計算書

測点	点間距離 m	中心から 重心位置 m	重心 距離 m	補正 距離 m	16. ランダム (B<1.0m)			備考
					断面 m ²	平均断面 m ²	立積 m ³	
上流側								
NO. 4+5.00	0.00			0.00	4.9	2.45	0.0	NO. 4断面適用
NO. 5	15.00			15.00	4.8	4.85	72.8	
IP. 2	11.27	3.4	9.60	9.60	4.7	4.75	45.6	
NO. 5+16.8	5.53		3.90	3.90	0.0	2.35	9.2	
NO. 6	3.20			3.20	0.0	0.00	0.0	
NO. 6+2.5	2.50			2.50	0.0	0.00	0.0	NO. 6断面適用
NO. 6+3.15	0.65			0.65	0.4	0.20	0.1	NO. 6+3.7断面適用
NO. 6+4.7	1.55			1.55	0.0	0.20	0.3	EP. 断面使用
EP. +2.9(NO. 6+8.6)	3.90			3.90	0.0	0.00	0.0	
計	43.60			40.30			128.0	
下流側								
NO. 4+5.00	0.00			0.00	0.0	0.00	0.0	NO. 4断面適用
NO. 5	15.00			15.00	0.0	0.00	0.0	
IP. 2	11.27	-7.5	14.80	14.80	0.0	0.00	0.0	
NO. 5+16.8	5.53		9.10	9.10	0.0	0.00	0.0	
NO. 6	3.20			3.20	0.0	0.00	0.0	
NO. 6+2.5	2.50			2.50	0.0	0.00	0.0	NO. 6断面適用
NO. 6+3.15	0.65			0.65	0.0	0.00	0.0	NO. 6+3.7断面適用
NO. 6+4.7	1.55			1.55	0.0	0.00	0.0	EP. 断面使用
EP. +2.9(NO. 6+8.6)	3.90			3.90	0.0	0.00	0.0	
計	43.60			50.70			0.0	
合計							128.0	

堤体工 土工 (一次盛土)

数量計算書

測点	点間距離 m	中心から 重心位置 m	重心 距離 m	補正 距離 m	18. ランダム (2.5m ≤ B < 4.0m)			備考
					断面 m ²	平均断面 m ²	立積 m ³	
上流側								
NO. 4+5.00	0.00			0.00	4.2	2.10	0.0	NO. 4断面適用
NO. 5	15.00			15.00	4.2	4.20	63.0	
IP. 2	11.27	2.4	10.10	10.10	4.2	4.20	42.4	
NO. 5+16.8	5.53		4.40	4.40	7.3	5.75	25.3	
NO. 6	3.20			3.20	13.2	10.25	32.8	
NO. 6+2.5	2.50			2.50	13.2	13.20	33.0	NO. 6断面適用
NO. 6+3.15	0.65			0.65	0.0	6.60	4.3	NO. 6+3.7断面適用
NO. 6+4.7	1.55			1.55	3.8	1.90	2.9	EP. 断面使用
EP. +2.9 (NO. 6+8.6)	3.90			3.90	0.0	1.90	7.4	
計	43.60			41.30			211.1	
下流側								
NO. 4+5.00	0.00			0.00	0.0	0.00	0.0	NO. 4断面適用
NO. 5	15.00			15.00	0.0	0.00	0.0	
IP. 2	11.27			11.27	0.0	0.00	0.0	センター距離適用
NO. 5+16.8	5.53			5.53	0.0	0.00	0.0	//
NO. 6	3.20			3.20	0.0	0.00	0.0	
NO. 6+2.5	2.50			2.50	0.0	0.00	0.0	NO. 6断面適用
NO. 6+3.15	0.65			0.65	0.0	0.00	0.0	NO. 6+3.7断面適用
NO. 6+4.7	1.55			1.55	0.0	0.00	0.0	EP. 断面使用
EP. +2.9 (NO. 6+8.6)	3.90			3.90	0.0	0.00	0.0	
計	43.60			43.60			0.0	
合計							211.1	

堤体工 土工 (一次盛土)

数量計算書

測点	点間距離 m	中心から 重心位置 m	重心 距離 m	補正 距離 m	19. ランダム (4.0m≦B)			備考
					断面 m ²	平均断面 m ²	立積 m ³	
上流側								
NO. 4+5.00	0.00			0.00	11.7	5.85	0.0	NO. 4断面適用
NO. 5	15.00			15.00	11.7	11.70	175.5	
IP. 2	11.27	3.9	9.40	9.40	11.7	11.70	110.0	
NO. 5+16.8	5.53		3.70	3.70	7.6	9.65	35.7	
NO. 6	3.20			3.20	0.0	3.80	12.2	
NO. 6+2.5	2.50			2.50	0.0	0.00	0.0	NO. 6断面適用
NO. 6+3.15	0.65			0.65	0.0	0.00	0.0	NO. 6+3.7断面適用
NO. 6+4.7	1.55			1.55	3.2	1.60	2.5	EP. 断面使用
EP. +2.9(NO. 6+8.6)	3.90			3.90	0.0	1.60	6.2	
計	43.60			39.90			342.1	
下流側								
NO. 4+5.00	0.00			0.00	0.0	0.00	0.0	NO. 4断面適用
NO. 5	15.00			15.00	0.0	0.00	0.0	
IP. 2	11.27			11.27	0.0	0.00	0.0	センター距離適用
NO. 5+16.8	5.53			5.53	0.0	0.00	0.0	//
NO. 6	3.20			3.20	0.0	0.00	0.0	
NO. 6+2.5	2.50			2.50	0.0	0.00	0.0	NO. 6断面適用
NO. 6+3.15	0.65			0.65	0.0	0.00	0.0	NO. 6+3.7断面適用
NO. 6+4.7	1.55			1.55	0.0	0.00	0.0	EP. 断面使用
EP. +2.9(NO. 6+8.6)	3.90			3.90	0.0	0.00	0.0	
計	43.60			43.60			0.0	
合計							342.1	

堤体工 土工 (一次盛土)

数量計算書

測点	点間距離 m	中心から 重心位置 m	重心 距離 m	補正 距離 m	20. 仮盛土			備考
					断面 m ²	平均断面 m ²	立積 m ³	
上流側								
NO. 4+5. 00	0. 00			0. 00	3. 7	1. 85	0. 0	NO. 4断面適用
NO. 5	15. 00			15. 00	3. 7	3. 70	55. 5	
IP. 2	11. 27	5. 6	8. 60	8. 60	3. 7	3. 70	31. 8	
NO. 5+16. 8	5. 53		2. 90	2. 90	0. 0	1. 85	5. 4	
NO. 6	3. 20			3. 20	0. 0	0. 00	0. 0	
NO. 6+2. 5	2. 50			2. 50	0. 0	0. 00	0. 0	NO. 6断面適用
NO. 6+3. 15	0. 65			0. 65	0. 0	0. 00	0. 0	NO. 6+3. 7断面適用
NO. 6+4. 7	1. 55			1. 55	1. 9	0. 95	1. 5	EP. 断面使用
EP. +2. 9(NO. 6+8. 6)	3. 90			3. 90	0. 0	0. 95	3. 7	
計	43. 60			38. 30			97. 9	
下流側								
NO. 4+5. 00	0. 00			0. 00	0. 4	0. 20	0. 0	NO. 4断面適用
NO. 5	15. 00			15. 00	0. 5	0. 45	6. 8	
IP. 2	11. 27	-4. 1	13. 20	13. 20	0. 0	0. 25	3. 3	
NO. 5+16. 8	5. 53		7. 50	7. 50	1. 3	0. 65	4. 9	
NO. 6	3. 20			3. 20	0. 0	0. 65	2. 1	
NO. 6+2. 5	2. 50			2. 50	0. 0	0. 00	0. 0	NO. 6断面適用
NO. 6+3. 15	0. 65			0. 65	0. 9	0. 45	0. 3	NO. 6+3. 7断面適用
NO. 6+4. 7	1. 55			1. 55	0. 1	0. 50	0. 8	EP. 断面使用
EP. +2. 9(NO. 6+8. 6)	3. 90			3. 90	0. 0	0. 05	0. 2	
計	43. 60			47. 50			18. 4	
合 計							116. 3	

堤体工 土工 (二次盛土)

数量計算書

測点	点間距離 m	中心から 重心位置 m	重心 距離 m	補正 距離 m	19. ランダム (4.0m≦B)			備考
					断面 m ²	平均断面 m ²	立積 m ³	
上流側								
NO. 4+5.00	0.00			0.00	0.0	0.00	0.0	NO. 4断面適用
NO. 5	15.00			15.00	0.0	0.00	0.0	
IP. 2	11.27	3.9	9.40	9.40	0.0	0.00	0.0	
NO. 5+16.8	5.53		3.70	3.70	12.1	6.05	22.4	
NO. 6	3.20			3.20	12.5	12.30	39.4	
NO. 6+2.5	2.50			2.50	12.5	12.50	31.3	NO. 6断面適用
NO. 6+3.15	0.65			0.65	11.7	12.10	7.9	NO. 6+3.7断面適用
NO. 6+4.7	1.55			1.55	0.0	5.85	9.1	EP. 断面使用
EP. +2.9(NO. 6+8.6)	3.90			3.90	0.0	0.00	0.0	
計	43.60			39.90			110.1	
下流側								
NO. 4+5.00	0.00			0.00	0.0	0.00	0.0	NO. 4断面適用
NO. 5	15.00			15.00	0.0	0.00	0.0	
IP. 2	11.27			11.27	0.0	0.00	0.0	センター距離適用
NO. 5+16.8	5.53			5.53	0.0	0.00	0.0	//
NO. 6	3.20			3.20	0.0	0.00	0.0	
NO. 6+2.5	2.50			2.50	0.0	0.00	0.0	NO. 6断面適用
NO. 6+3.15	0.65			0.65	0.0	0.00	0.0	NO. 6+3.7断面適用
NO. 6+4.7	1.55			1.55	0.0	0.00	0.0	EP. 断面使用
EP. +2.9(NO. 6+8.6)	3.90			3.90	0.0	0.00	0.0	
計	43.60			43.60			0.0	
合計							110.1	

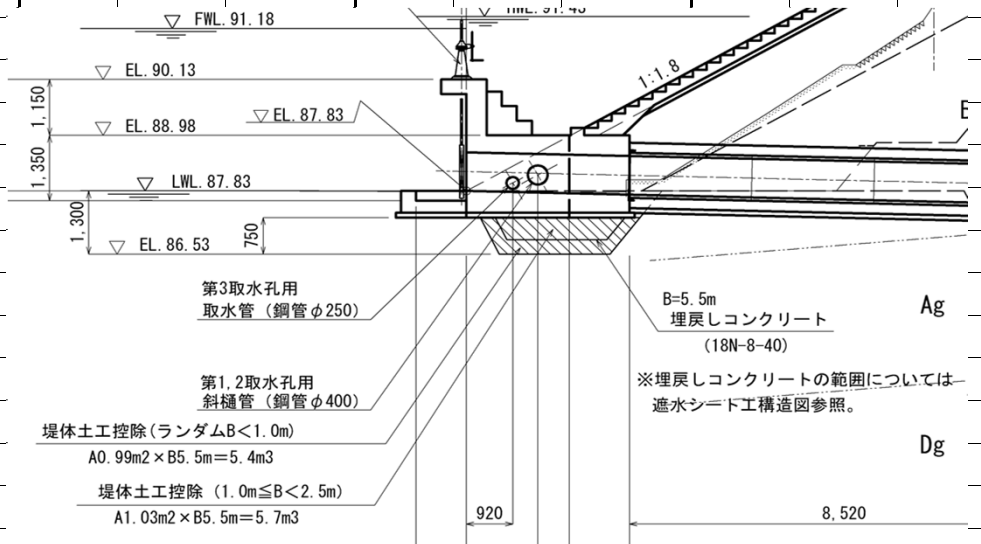
堤体工 土工 (二次盛土)

数量計算書

測点	点間距離 m	中心から 重心位置 m	重心 距離 m	補正 距離 m	20. 仮盛土			備考
					断面 m ²	平均断面 m ²	立積 m ³	
上流側								
NO. 4+5. 00	0. 00			0. 00	0. 0	0. 00	0. 0	NO. 4断面適用
NO. 5	15. 00			15. 00	0. 0	0. 00	0. 0	
IP. 2	11. 27	5. 6	8. 60	8. 60	0. 0	0. 00	0. 0	
NO. 5+16. 8	5. 53		2. 90	2. 90	3. 7	1. 85	5. 4	
NO. 6	3. 20			3. 20	3. 7	3. 70	11. 8	
NO. 6+2. 5	2. 50			2. 50	3. 7	3. 70	9. 3	NO. 6断面適用
NO. 6+3. 15	0. 65			0. 65	3. 4	3. 55	2. 3	NO. 6+3. 7断面適用
NO. 6+4. 7	1. 55			1. 55	0. 0	1. 70	2. 6	EP. 断面使用
EP. +2. 9(NO. 6+8. 6)	3. 90			3. 90	0. 0	0. 00	0. 0	
計	43. 60			38. 30			31. 4	
下流側								
NO. 4+5. 00	0. 00			0. 00	0. 0	0. 00	0. 0	NO. 4断面適用
NO. 5	15. 00			15. 00	0. 0	0. 00	0. 0	
IP. 2	11. 27	-4. 1	13. 20	13. 20	0. 0	0. 00	0. 0	
NO. 5+16. 8	5. 53		7. 50	7. 50	1. 0	0. 50	3. 8	
NO. 6	3. 20			3. 20	0. 6	0. 80	2. 6	
NO. 6+2. 5	2. 50			2. 50	0. 6	0. 60	1. 5	NO. 6断面適用
NO. 6+3. 15	0. 65			0. 65	0. 0	0. 30	0. 2	NO. 6+3. 7断面適用
NO. 6+4. 7	1. 55			1. 55	0. 0	0. 00	0. 0	EP. 断面使用
EP. +2. 9(NO. 6+8. 6)	3. 90			3. 90	0. 0	0. 00	0. 0	
計	43. 60			47. 50			8. 1	
合 計							39. 5	

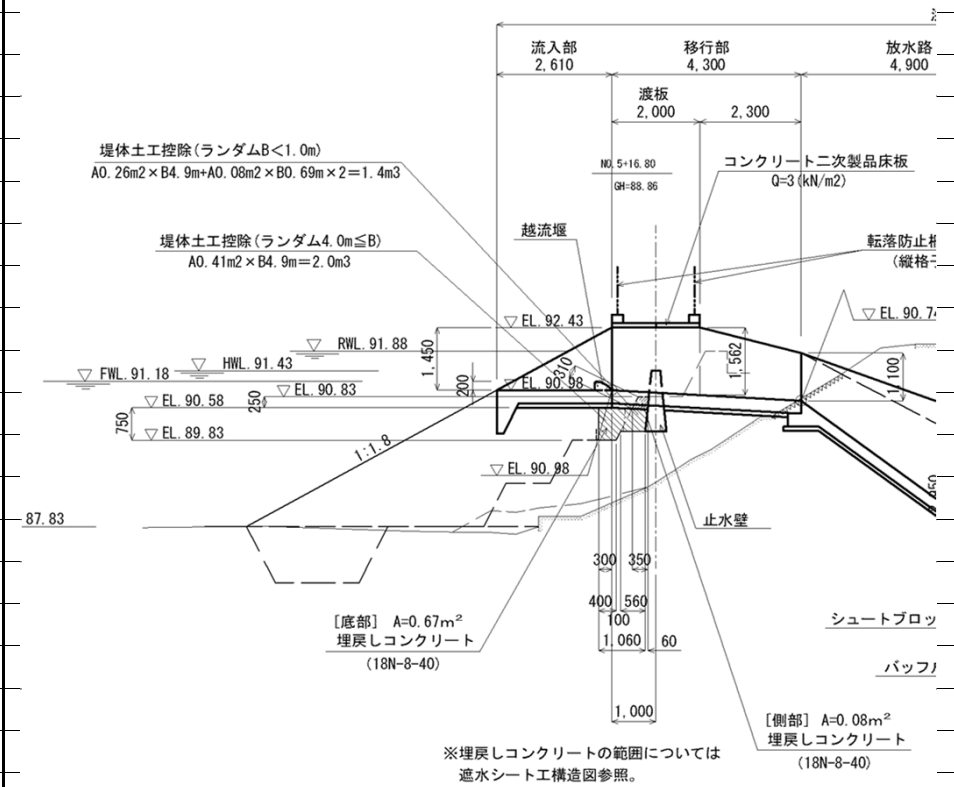
測 点	距離 (m)	7.盛土(1.0m ≤ B < 2.5m)								
		断面積	平均值	立 積						
-3.61		0.0								
+0.00	3.61	0.0	0.00	0.0						
+3.30	3.30	1.0	0.50	1.7						
+8.20	4.90	3.3	2.15	10.5						
+11.30	3.10	4.4	3.85	11.9						
+15.40	4.10	0.0	2.20	9.0						
+18.70	3.30	0.0	0.00	0.0						
計	22.31			33.1						

測 点	距離 (m)	A.ランダム(B<1.0m)			B.ランダム(1.0m≦B<2.5m)			C.ランダム(2.5m≦B<4.0m)		
		断面積	平均値	立 積	断面積	平均値	立 積	断面積	平均値	立 積
-16.5		0.0			0.0			0.0		
-9.28	7.22	0.5	0.25	1.8	0.5	0.25	1.8	1.9	0.95	6.9
-3.50	5.78	0.0	0.25	1.4	0.0	0.25	1.4	0.0	0.95	5.5
+0.00	3.50	0.0	0.00	0.0	0.0	0.00	0.0	0.0	0.00	0.0
+3.30	3.30	0.0	0.00	0.0	0.0	0.00	0.0	0.0	0.00	0.0
+8.20	4.90	0.0	0.00	0.0	0.0	0.00	0.0	0.0	0.00	0.0
+11.30	3.10	0.0	0.00	0.0	0.0	0.00	0.0	0.0	0.00	0.0
			別途	5.4		別途	5.7			
		別途:埋戻しコンクリート控除								



計	27.80			8.6				8.9		12.4

測点	距離 (m)	A.ランダム(B<1.0m)			B.ランダム(2.5m≦B<4.0m)			C.ランダム(4.0m≦B)		
		断面積	平均値	立積	断面積	平均値	立積	断面積	平均値	立積
-3.61		0.0			1.5			3.7		
+0.00	3.61	1.8	0.90	3.2	3.2	2.35	8.5	8.3	6.00	21.7
+3.30	3.30	0.0	0.90	3.0	0.0	1.60	5.3	3.9	6.10	20.1
+8.20	4.90	0.0	0.00	0.0	0.0	0.00	0.0	0.0	1.95	9.6
+11.30	3.10	0.0	0.00	0.0	0.0	0.00	0.0	0.0	0.00	0.0
+15.40	4.10	0.0	0.00	0.0	0.0	0.00	0.0	0.0	0.00	0.0
+18.70	3.30	0.0	0.00	0.0	0.0	0.00	0.0	0.0	0.00	0.0
			別途	1.4					別途	2.0
		別途:埋戻しコンクリート控除								



計	22.31			7.6			13.8			53.4
---	-------	--	--	-----	--	--	------	--	--	------

遮水シート工

数量計算書

名称	形状・寸法	計算式	数量	単位	備考
遮水シート	ベントナイト質量4kg/m ² 以上 ベントナイト系				
	15	$(2.68+2.39+4.74+2.57+4.7+2.68) \times 0.40$	7.90	m ²	構造物接続部
	16	$(15.68+15.68)/2 \times 0.89$	13.96	m ²	
	17	$(15.68+15.68)/2 \times 1.90$	29.79	m ²	
	18	$(15.68+15.68)/2 \times 1.45 + (2.39+2.73)/2 \times 0.61$	24.30	m ²	
	19	$(18.41+19.93)/2 \times 1.18 + (19.93+21.16)/2 \times 1.00$	43.17	m ²	
	20	$(21.16+21.78)/2 \times 1.12$	24.05	m ²	
	21	$(24.64+25.11)/2 \times 1.00$	24.88	m ²	
	22	$(25.11+25.35)/2 \times 1.12$	28.26	m ²	
	23	$(25.35+25.83)/2 \times 1.00$	25.59	m ²	
	24	$(25.83+26.07)/2 \times 1.12$	29.06	m ²	
	25	$(26.07+26.54)/2 \times 1.00$	26.31	m ²	
	26	$(26.54+26.80)/2 \times 1.17$	31.20	m ²	
	27	$(26.80+27.03)/2 \times 0.50 + 27.03 \times 0.50 + (27.03+27.27)/2 \times 0.50$	40.55	m ²	
	28	$(0.77+0.97)/2 \times 0.89$	0.77	m ²	
	29	$(0.97+1.87)/2 \times 1.90$	2.70	m ²	
	30	$(2.34+2.52)/2 \times 0.84 - 0.47 \times 0.84 + (2.52+2.31)/2 \times 0.61$	3.12	m ²	
	31	$(2.31+0.66)/2 \times 2.18$	3.24	m ²	
	32	$(0.66+0.28)/2 \times 1.12$	0.53	m ²	
	33	-	-	-	
	34	$(7.33+7.12)/2 \times 0.89$	6.43	m ²	
	35	$(7.12+8.02)/2 \times 1.90$	14.38	m ²	
	36	$(8.02+8.98)/2 \times 1.45 + (1.90+3.20)/2 \times 1.45$	16.02	m ²	

流入部		数量計算書			
名称	形状・寸法	計算式	数量	単位	備考
	均しコン幅	上流側 4.100m 下流側 4.390m			
	均しコン延長	躯体延長 2.610 -0.500	2.110	m	
	躯体断面積(上流側)	3.900 ×0.300	1.170	m ²	
		上流側躯体面積 Σ	1.170	m ²	A
	躯体断面積(下流側)	(0.250 +0.395) ×1.450 ×1/2 ×2	0.935	m ²	側壁
		0.300 ×(3.400 +0.395 ×2)	1.257	m ²	底板
		下流側躯体面積 Σ	2.192	m ²	B1
	ハンチ面積	0.150 ×0.150 × 1/2	0.011	m ²	a1
	越流堰断面積	図測	0.056	m ²	w
	カットオフ側面積	(0.150 +0.500) ×0.700 ×1/2	0.228	m ²	i
	側壁面積	2.610 ×1.450 × 1/2	1.892	m ²	j
均しコン	平面積	(4.100 +4.390) ×2.110 ×1/2	8.96	m ²	8.957m2
均しコンクリート	18N-8-25	8.957 ×0.10	0.90	m ³	
均しコン型枠		2.110 ×0.10 ×2	0.42	m ²	
鉄筋コンクリート	24N-12-25	A B1 (1.170 +2.192) ×2.610 ×1/2	4.39	m ³	
	越流堰	w 0.056 × 3.400	0.19	m ³	
	カットオフ	i 0.228 × 3.900	0.89	m ³	
	ハンチ	a1 0.011 × (2.610 -0.391) ×2	0.05	m ³	
	△	a1 0.011 × 0.270	0.00	m ³	
		Σ	5.52	m ³	

移行部 数量計算書					
名称	形状・寸法	計算式	数量	単位	備考
	均しコン幅	上流側 4.390m 中間 3.529m			
		下流側 2.420m			
	均しコン延長	躯体延長1 躯体延長2 2.000 2.300	4.300	m	
	躯体断面積(上流側)	$(0.250 + 0.395) \times 1.450 \times 1/2 \times 2$	0.935	m ²	側壁
		$0.300 \times (3.400 + 0.395 \times 2)$	1.257	m ²	底板
		上流側躯体面積 Σ	2.192	m ²	B2
	躯体断面積(中間)	$(0.250 + 0.406) \times 1.562 \times 1/2 \times 2$	1.025	m ²	側壁
		$0.300 \times (2.516 + 0.406 \times 2)$	0.998	m ²	底板
		下流側躯体面積 Σ	2.023	m ²	D
	躯体断面積(下流側)	$(0.250 + 0.360) \times 1.100 \times 1/2 \times 2$	0.671	m ²	側壁
		$0.300 \times (1.500 + 0.360 \times 2)$	0.666	m ²	底板
		下流側躯体面積 Σ	1.337	m ²	E
	ハンチ面積	$0.150 \times 0.150 \times 1/2$	0.011	m ²	a1
	止水壁正面積	$1.400 \times 4.900 - (3.658 + 3.759)/2 \times 0.506 - 3.759 \times 0.30$	3.856	m ²	C
	側壁面積	$(1.45 + 1.562) \times 2.0/2 + (1.562 + 1.10) \times 2.3/2$	6.073	m ²	k
	止水壁側面積	$(0.200 + 0.480) \times 1.400 \times 1/2$	0.476	m ²	L
	止水壁欠口面積1	$(0.200 + 0.301) \times 0.506 \times 1/2$	0.127	m ²	m1
	止水壁欠口面積2	$(0.301 + 0.361) \times 0.300 \times 1/2$	0.099	m ²	m2
	E-E受台	$0.017 \times 0.300 \times 1/2$	0.003	m ²	n
	均しコン 平面積	$(4.390 + 3.529) \times 2.000 \times 1/2 + (3.529 + 2.420) \times 2.300 \times 1/2$	14.76	m ²	14.760m ²
均しコンクリート	18N-8-25	$(14.760 - (3.759 + 0.1 \times 2) \times 0.361) \times 0.1$	1.33	m ³	

移行部 数量計算書					
名称	形状・寸法	計算式	数量	単位	備考
均しコン型枠		$4.300 \times 0.10 \times 1.02411 \times 2$	0.88	m ²	
	漸縮斜率	$B=(3.4-1.5)/2=0.95m, L=4.30m$ $(0.95^2+4.3^2)^{0.5}/4.3= 1.02411$			
	止水壁控除	$-0.361 \times 0.10 \times 1.02411 \times 2$	△ 0.07	m ²	
	断面B-B(+)	4.390×0.10	0.44	m ²	
		Σ	1.25	m ²	
鉄筋コンクリート	24N-12-25	B2 D $(2.192 + 2.023) \times 2.000 \times 1/2$	4.22	m ³	
		D E $(2.023 + 1.337) \times 2.300 \times 1/2$	3.86	m ³	
	受台部	n 0.003×2.22	0.01	m ³	
	ハンチ	a1 $0.011 \times 4.300 \times 2$	0.09	m ³	
	止水壁	L 0.476×4.90	2.33	m ³	
	止水壁控除	m1 m2 $-(0.127 \times (3.658+3.759)/2+0.099 \times 3.759)$	△ 0.84	m ³	
	地覆	$0.25 \times 0.20 \times (3.90+3.616)$	0.38	m ³	
		Σ	10.05	m ³	
型枠	底版	$0.300 \times 4.300 \times 1.02411 \times 2$	2.64	m ²	
鉄筋構造物	側壁	k $6.073 \times 1.02411 \times 1.00499 \times 2$	12.50	m ²	外側
	側壁	k $6.073 \times 1.02411 \times 2$	12.44	m ²	内側
	受台部	n 0.003×2	0.01	m ²	
	側壁ハンチ控除	$\Delta 0.150 \times 4.300 \times 1.02411 \times 2$	△ 1.32	m ²	
	断面B-B(+)	B2 2.192	2.19	m ²	
	ハンチ断面	a1 0.011×2	0.02	m ²	
	ハンチ	$0.150 \times 1.414 \times 4.300 \times 1.02411 \times 2$	1.87	m ²	
	止水壁	C L $3.856 \times 0.00000 \times 2 \times 0.476 \times 2$	0.95	m ²	

移行部 数量計算書					
名称	形状・寸法	計算式	数量	単位	備考
	地覆	$0.20 \times (3.90 + 3.016) \times 2 + 0.25 \times 0.20 \times 4$	2.97	m ²	
		Σ	34.27	m ²	
鉄筋加工組み立て	SD345	鉄筋表参照	—	t	
止水板	CF-200	B-B(+)断面 止水壁 6.70 + 5.40	12.10	m	
目地材	ゴム発泡体 t=20mm	B2 a1 2.192 + 0.011 × 2	2.21	m ²	洪水吐断面
		m1 m2 (0.127 × 1.00499 + 0.099) × 2	0.45	m ²	止水壁側部
		3.759 × 0.361	1.36	m ²	止水壁底部
		Σ	4.02	m ²	
ダウエルバー	D16×1.0m VP φ 20×0.5m	29.0	29.0	本	
コンクリート二次製品床板	q=3(kN/m ²), t=100mm	(3.9+3.016)/2×2.0 L=3.9m×1枚, L=3.5m×1枚	10.95	m ²	2枚
目地材	瀝青繊維質板 t=10mm	a2 0.25×2.0×2	1.00	m ²	
アンカー	D19×L0.4m	4.0	4.0	本	
差し筋	D16×L0.2m	26.0	26.0	本	

移行部

数量計算書

名称	形状・寸法	計算式	数量	単位	備考
埋戻しコンクリート	無筋 18N-8-40	$0.67 \times 4.90 + 0.08 \times 0.69 \times 2$	3.39	m ³	
埋戻しコン型枠	無筋	$0.75 \times 4.90 + 0.67 \times 2 + (0.31 \times 0.69 + 0.08) \times 2$	5.60	m ²	
<p> 流入部 2,610 移行部 4,300 放水路 4,900 渡板 2,000 2,300 NO. 5-16.80 9H-88.86 コンクリート二次製品床板 G=3 (kN/m²) 越流堰 転落防止柵 (縦格) △EL. 92.43 △EL. 90.7 △EL. 90.98 △EL. 90.98 △EL. 90.58 △EL. 90.83 △EL. 89.83 750 1:1.8 100 87.83 300 350 400 560 100 60 1,000 [底部] A=0.67m² シュートブロッ パツフ 埋戻しコンクリート (18N-8-40) [側部] A=0.08m² 埋戻しコンクリート (18N-8-40) ※埋戻しコンクリートの範囲については 透水シート工構造図参照。 </p>					

放水路 数量計算書					
名称	形状・寸法	計算式	数量	単位	備考
	均しコン幅	上流側 2.420m 下流側 2.790m			
	均しコン延長	4.900 +0.100	5.000	m	
	躯体断面積(上流側)	$(0.250 + 0.360) \times 1.100 \times 1/2 \times 2$	0.671	m ²	側壁
		$0.300 \times (1.500 + 0.360 \times 2)$	0.666	m ²	底板
		上流側躯体面積 Σ	1.337	m ²	E
	躯体断面積(下流側)	$(0.250 + 0.545) \times 2.950 \times 1/2 \times 2$	2.345	m ²	側壁
		$0.300 \times (1.500 + 0.545 \times 2)$	0.777	m ²	底板
		下流側躯体面積 Σ	3.122	m ²	F
	ハンチ面積	$0.150 \times 0.150 \times 1/2$	0.011	m ²	a1
	側壁面積	$(1.100 + 2.950) \times 4.900 \times 1/2$	9.923	m ²	o
	E-E受台	$(0.705 + 0.300) \times 0.300 \times 1/2$	0.150	m ²	p
	F-F受台	$0.222 \times 0.300 \times 1/2$	0.033	m ²	q
均しコン	平面積	$(2.420 + 2.790) \times 4.900 \times 1/2$ $+ 2.420 \times 0.100$	13.01	m ²	13.007m ²
均しコンクリート	18N-8-25	13.007 × 0.10	1.30	m ³	
均しコン型枠		5.000 × 0.10 × 2 + 2.420 × 0.1	1.24	m ²	
鉄筋コンクリート	24N-12-25	E F $(1.337 + 3.122) \times 4.900 \times 1/2$	10.92	m ³	
	E-E受台	p 0.150×2.220	0.33	m ³	
	F-F受台	q 0.033×2.590	0.09	m ³	
	ハンチ	a1 $0.011 \times 4.900 \times 2$	0.11	m ³	
	シュートブロック	$(0.135 \times 0.100 / 2) \times 7$	0.05	m ³	
		Σ	11.50	m ³	

放水路 数量計算書					
名称	形状・寸法	計算式	数量	単位	備考
型枠	底版	$0.300 \times 4.900 \times 2$	2.94	m ²	
鉄筋構造物	E-E受台側面	p 0.150×2	0.30	m ²	
斜率 $\sqrt{1^2+0.10^2}$ =1.00499	F-F受台側面	q 0.033×2	0.07	m ²	
	側壁	o $9.923 \times 1.00499 \times 2$	19.95	m ²	外側
	側壁	o 9.923×2	19.85	m ²	内側
	側壁ハンチ控除	$\Delta 0.150 \times 4.900 \times 2$	$\Delta 1.47$	m ²	
	断面E-E	E $1.337 + 0.300 \times 2.220$	2.00	m ²	
	ハンチ断面	a1 0.011×2	0.02	m ²	
	ハンチ	$0.150 \times 1.414 \times 4.900 \times 2$	2.08	m ²	
	シュートブロック	$(0.135 \times 0.100 / 2 \times 2 + 0.100 \times 0.100) \times 7$	0.16	m ²	
		Σ	45.90	m ²	
鉄筋加工組み立て	SD345	鉄筋表参照	—	t	
止水板	CF-200	E-E断面 4.10	4.10	m	
目地材	ゴム発泡体 t=20mm	E a1 $1.337 + 0.011 \times 2$	1.36	m ²	
ダウエルバー	D16×1.0m VP φ20×0.5m	19.00	19.00	本	

減勢工 数量計算書					
名称	形状・寸法	計算式	数量	単位	備考
	均しコン幅	上流側 2.790m 下流側 2.520m			
	均しコン延長	3.700 +0.100	3.800	m	
	躯体断面積(上流側)	$(0.250 + 0.545) \times 2.950 \times 1/2 \times 2$	2.345	m ²	側壁
		$0.300 \times (1.500 + 0.545 \times 2)$	0.777	m ²	底板
		上流側躯体面積 Σ	3.122	m ²	F
	躯体断面積(下流側)	$(0.250 + 0.410) \times 1.600 \times 1/2 \times 2$	1.056	m ²	側壁
		$0.300 \times (1.500 + 0.410 \times 2)$	0.696	m ²	底板
		下流側躯体面積 Σ	1.752	m ²	G
	ハンチ面積	$0.150 \times 0.150 \times 1/2$	0.011	m ²	a1
	側壁面積	$(2.950 + 1.600) \times 3.700 \times 1/2$	8.418	m ²	r
	F-F受台	$(0.500 + 0.800) \times 0.300 \times 1/2$	0.200	m ²	s
	バップルピア面積	$(0.100 + 0.250) \times 0.150 \times 1/2$	0.026	m ²	t
	副ダム面積	$(0.150 + 0.500) \times 0.500 \times 1/2$	0.163	m ²	u
均しコン	平面積	$(2.790 + 2.520) \times 3.700 \times 1/2 + 0.100 \times 2.790$	10.10	m ²	10.103m ²
基面整正			10.1	m ²	
均しコンクリート	18N-8-25	10.103×0.10	1.01	m ³	
均しコン型枠		$3.800 \times 0.10 \times 2 + 2.790 \times 0.1$	1.04	m ²	
鉄筋コンクリート	24N-12-25	$(3.122 + 1.752) \times 3.700 \times 1/2$	9.02	m ³	
	F-F受台	0.200×2.590	0.52	m ³	
	バップルピア 副ダム	$0.026 \times 4 + 0.163 \times 1.500$	0.35	m ³	
	ハンチ	$0.011 \times 3.200 \times 2$	0.07	m ³	
		Σ	9.96	m ³	

減勢工		数量計算書			
名称	形状・寸法	計算式	数量	単位	備考
型枠	底版	0.300 × 3.700 × 2	2.22	m ²	
鉄筋構造物	F-F受台側面	s 0.200 × 2	0.40	m ²	
斜率 $\sqrt{1^2+0.10^2}$ =1.00499	側壁	r 8.418 × 1.00499 × 2	16.92	m ²	外側
	側壁	r 8.418 × 2	16.84	m ²	内側
	側壁ハンチ控除	△ 0.150 × 3.700 × 2	△ 1.11	m ²	
	側壁副ダム控除	u △ 0.163 × 2	△ 0.33	m ²	
	断面F-F	F 3.122 + 0.300 × 2.590	3.90	m ²	
	ハンチ断面	a1 0.011 × 2	0.02	m ²	
	ハンチ	0.150 × 1.414 × 3.200 × 2	1.36	m ²	
	バッフルピア	0.150 × 1.414 × 4	0.85	m ²	
		t 0.026 × 4 × 2	0.21	m ²	
	副ダム	(0.500 + 0.610 × 1.500)	1.67	m ²	
		Σ	42.95	m ²	
鉄筋加工組み立て	SD345	鉄筋表参照	—	t	
止水板	CF-200	F-F断面 7.80	7.80	m	
目地材	ゴム発泡体 t=20mm	F a1 3.122 + 0.011 × 2	3.14	m ²	
ダウエルバー	D16×1.0m VP φ 20×0.5m	33.00	33.00	本	

下流接続水路		数量計算書			
名称	形状・寸法	計算式	数量	単位	備考
	均しコン幅	上流側 2.520m 下流側 2.320m			
	均しコン延長	躯体延長 6.800	6.800	m	
	躯体断面積(上流側)	$(0.250 + 0.410) \times 1.600 \times 1/2 \times 2$	1.056	m ²	側壁
		$0.300 \times (1.500 + 0.410 \times 2)$	0.696	m ²	底板
		上流側躯体面積 Σ	1.752	m ²	G
	躯体断面積(下流側)	$(0.250 + 0.310) \times 0.600 \times 1/2 \times 2$	0.336	m ²	側壁
		$0.300 \times (1.500 + 0.310 \times 2)$	0.636	m ²	底板
		下流側躯体面積 Σ	0.972	m ²	H
	ハンチ面積	$0.150 \times 0.150 \times 1/2$	0.011	m ²	a1
	側壁面積	$(1.600 + 0.600) \times 6.800 \times 1/2$	7.480	m ²	v
均しコン	平面積	$(2.520 + 2.320) \times 6.800 \times 1/2$	16.46	m ²	16.456m ²
均しコンクリート	18N-8-25	16.456×0.10	1.65	m ³	
均しコン型枠		$6.800 \times 0.10 \times 2 + 2.520 \times 0.1$	1.61	m ²	
鉄筋コンクリート	24N-8-25	G H $(1.752 + 0.972) \times 6.800 \times 1/2$	9.26	m ³	
	ハンチ	a1 $0.011 \times 6.800 \times 2$	0.15	m ³	
		Σ	9.41	m ³	
型枠	底板	$0.300 \times 6.800 \times 2$	4.08	m ²	
鉄筋構造物	側壁	v $7.480 \times 1.00499 \times 2$	15.03	m ²	外側
斜率 $\sqrt{1^2+0.10^2}$ =1.00499	側壁	v 7.480×2	14.96	m ²	内側
	側壁ハンチ控除	$\Delta 0.150 \times 6.800 \times 2$	$\Delta 2.04$	m ²	

下流接続水路 数量計算書					
名称	形状・寸法	計算式	数量	単位	備考
	断面(L-L)	$\begin{array}{c} G \\ 1.752 \end{array} + \begin{array}{c} H \\ 0.972 \end{array}$	2.72	m ²	
	ハンチ断面	$a1$ $0.011 \times 2 \times 2$	0.04	m ²	
	ハンチ	$0.150 \times 1.414 \times 6.800 \times 2$	2.88	m ²	
	側壁欠口控除	$\Delta 1.324 \times 0.744 \times (1.00499 + 1.0)$	$\Delta 1.98$	m ²	
	側壁欠口追加	$(0.25 + 0.382) / 2 \times 1.324 \times 2$	0.84	m ²	
		Σ	36.53	m ²	
鉄筋加工組み立て	SD345	鉄筋表参照	—	t	
止水板	CF-200	G-G断面 5.10	5.10	m	
目地材	ゴム発泡体 t=20mm	G a1 $1.752 + 0.011 \times 2$	1.77	m ²	
ダウエルバー	D16×1.0m VPφ20×0.5m	23.0	23.0	本	
サイドドレーン	吸出し防止マットW=0.9m 端流砕石4号 300×300	3.500	3.50	m	
ウィープホールφ50	L=0.5m/本	2.0	2.0	箇所	

流入部 数量計算書					
名称	形状・寸法	計算式	数量	単位	備考
	均しコン幅	2.200m			
	均しコン延長	1.300 +0.100	1.400	m	
躯体側面積	A1	0.200 ×1.000	0.200	m ²	側壁
	A2	1.300 ×0.250 +0.300×0.200	0.385	m ²	躯体
	A3		0.585	m ²	A1+A2
基面整正		2.200 ×1.400	3.1	m ²	
均しコンクリート	18N-8-25	2.200 ×1.400 ×0.10	0.31	m ³	
均しコン型枠		2.200 ×0.10 + 1.400 ×0.10 ×2	0.50	m ²	
鉄筋コンクリート	24N-12-25	A1 0.200 ×0.300 ×2	0.12	m ³	
		A2 0.385 ×2.000	0.77	m ³	
		Σ	0.89	m ³	
型枠	側壁	A3 0.585 ×2	1.17	m ²	
鉄筋構造物	側壁	A1 0.200 ×2	0.40	m ²	
	側壁	0.200 ×1.400	0.28	m ²	
	正面	0.450 ×2.000	0.90	m ²	
		Σ	2.75	m ²	
鉄筋加工組み立て	SD345	鉄筋表参照	—	t	

土砂吐ゲート部 数量計算書					
名称	形状・寸法	計算式	数量	単位	備考
躯体中心延長		2.04+1.20	3.240	m	
躯体側面積	A4	0.30×0.50+0.40×1.15	0.610	m ²	
		1.60×3.24	5.184	m ²	
		Σ	5.794	m ²	
	A5	0.90×0.90-0.30×0.30×3	0.540	m ²	操作階段
	A6	(1.900 +2.650)×0.750 ×1/2	1.706	m ²	床堀部 埋戻しコン
均しコンクリート	18N-8-25	1.800 ×3.340 ×0.10	0.60	m ³	
均しコン型枠		(1.800 ×2 +3.340 ×2)×0.10	1.03	m ²	
無筋コンクリート	18N-8-40	A5 0.540 ×1.000	0.54	m ³	操作階段
		A6 ※遮水シート構造図 1.706 ×5.500	9.38	m ³	埋戻しコン
		Σ	9.92	m ³	
型枠		A5 0.540×2+0.30×1.00×3	1.98	m ²	操作階段
		A6 1.706 ×2	3.41	m ²	埋戻しコン
		Σ	5.39	m ²	
鉄筋コンクリート	24N-12-25	A4 5.794 ×1.700	9.85	m ³	
		0.270 ×0.150 ×2.261	0.09	m ³	階段止め
		底樋管控除 △ 3.240 × π/4 ×0.800 ×0.800	△ 1.63	m ³	
		斜樋管 △ 0.450 × π/4 ×0.400 ×0.400	△ 0.06	m ³	
		Σ	8.25	m ³	

土砂吐ゲート部 数量計算書					
名称	形状・寸法	計算式	数量	単位	備考
型枠	側面	A4 5.794 × 2	11.59	m ²	
鉄筋構造物	正面	1.700 × 2.750 × 2	9.35	m ²	
	控除	$\Delta \pi/4 \times 0.800 \times 0.800 \times 2$	$\Delta 1.01$	m ²	
		$\Delta \pi/4 \times 0.400 \times 0.400 \times 1$	$\Delta 0.13$	m ²	
		0.15 × (0.27+2.151+0.264+0.103+2.238)	0.75	m ²	
		Σ	20.55	m ²	
鉄筋加工組み立て	SD345	鉄筋表参照	—	t	
型枠支保工		0.500 × 1.700 × 2.45	2.08	空m ³	
目地材	ゴム発泡体 t=20mm	2.00 × 0.45 - 1.40 × 0.20	0.62	m ²	
水膨張性シール材	20 × 10		2.40	m	
差し筋	D16 × 0.6m	56 斜樋部含む	56.00	本	埋戻しコン
差し筋	D16 × 1.0m	7.0	7.00	本	流入部

斜樋部 数量計算書					
名称	形状・寸法	計算式	数量	単位	備考
躯体側面積	A7	$(1.80+2.245)/2 \times 0.80$ $-1/2 \times 0.837 \times 0.465$	1.423	m ²	下部
	A8	$3.85 \times 0.80 + 1/2 \times (0.80+0.262)$ $\times 0.897 + 1/2 \times (2.779+2.924)$ $\times 0.262 + 0.30 \times 0.50 + 1/2 \times 0.50 \times 0.212$	4.506	m ²	上部操作部
均しコンクリート	18N-8-25	$(1.437+3.85+2.779+0.60) \times 1.90 \times 0.10$	1.65	m ³	
均しコン型枠		$(1.437+3.85+2.779+0.60+1.90) \times 0.10 \times 2$	2.11	m ²	
鉄筋コンクリート	24N-12-25	A7 1.423 × 1.800	10.67	m ³	
		A8 + 4.506 × 1.800			
		斜樋管 $\Delta 4.190 \times \pi/4 \times 0.400 \times 0.400$	$\Delta 0.53$	m ³	
		Σ	10.14	m ³	
型枠	鉄筋構造物	A7 1.423 × 1	10.44	m ²	側面
		A8 + 4.506 × 2			
		$\Delta (0.533 + 0.089) \times 0.800 \times 1/2$	$\Delta 0.25$	m ²	側面控除
		$0.450 \times 1.800 + 0.800 \times 1.800$	2.25	m ²	断面
		$0.300 \times 1.800 + 0.243 \times 1.800$	0.98	m ²	断面
	控除	$\Delta \pi/4 \times 0.400 \times 0.400 \times 1$	$\Delta 0.13$	m ²	
		Σ	13.29	m ²	
鉄筋加工組み立て	SD345	鉄筋表参照	—	t	

底樋部		数量計算書			
名称	形状・寸法	計算式	数量	単位	備考
卷立断面積		$(1.350 + 1.620) \times 1.350 \times 1/2$	2.005	m ²	
		$\Delta \pi/4 \times 0.932 \times 0.932$	△ 0.682	m ²	
	A10	Σ	1.323	m ²	
	斜率	$\sqrt{0.10^2+1.0^2} / 1.0$	1.00499		
基面整正		$(19.17-0.575) \times 1.82$	33.8	m ²	
均しコンクリート	18N-8-25	$(19.17-0.575) \times 1.82 \times 0.1$	3.38	m ³	止水壁控除 △L=0.575
均しコン型枠		$(19.17-0.575) \times 0.1 \times 2$	3.72	m ²	止水壁控除 △L=0.575
	断面	1.82×0.1	0.18	m ²	
		Σ	3.90	m ²	
鉄筋コンクリート	24N-12-25	A10 1.323×19.170	25.36	m ³	
型枠	側面	$1.35 \times 1.00499 \times 19.17 \times 2$	52.02	m ²	
鉄筋構造物	断面	A10 1.323	1.32	m ²	
		Σ	53.34	m ²	

止水壁 数量計算書					
名称	形状・寸法	計算式	数量	単位	備考
	底幅	巻立底 0.575m 底部 0.680m			
	巻立控除平均幅	$(0.20+0.68)/2$	0.440	m	
	底樋断面積	$(1.35+1.62)/2 \times 1.35$	2.005	m ²	A11
	止水壁断面積	$(0.200 + 0.680) \times 2.400 \times 1/2$	1.056	m ²	A12
	正面積	2.40×2.70	6.480	m ²	A13
	斜率	$\sqrt{0.10^2+1.0^2} / 1.0$	1.00499		
基面整正		0.680×2.700	1.8	m ²	
鉄筋コンクリート	24N-12-25	A12 1.056×2.700	2.85	m ³	
	巻立控除	A11 平均長 $\triangle 2.005 \times 0.440$	$\triangle 0.88$	m ³	
		Σ	1.97	m ³	
型枠	側面	A11 1.056×2	2.11	m ²	
鉄筋構造物	断面	A13 $6.480 \times 2 \times 1.00499$	13.02	m ²	
	巻立控除	A11 $\triangle 2.005 \times 2 \times 1.00499$	$\triangle 4.03$	m ²	
		Σ	11.10	m ²	
鉄筋加工組み立て	SD345	鉄筋表参照	—	t	
足場工	枠組足場	正面積 6.480×2	12.96	掛m ²	
目地材	ゴム発泡体 t=20mm	平均幅 止水板延長 0.440×5.80	2.55	m ²	

下流柵・下流水路 数量計算書					
名称	形状・寸法	計算式	数量	単位	備考
均しコンクリート	18N-8-25	$1.90 \times 1.90 \times 0.10 + 1.10 \times 3.77 \times 0.10$	0.78	m ³	
均しコン型枠		$(1.90 \times 4 + 3.77 \times 2) \times 0.10$	1.51	m ²	
鉄筋コンクリート	24N-12-25	$1.70 \times 1.70 \times 0.25$	0.72	m ³	下流柵 底版
		$(1.70 \times 1.70 - 1.20 \times 1.20) \times 1.40$	2.03	m ³	側壁
		$\Delta(\pi/4 \times 0.932 \times 0.932 + 0.742 \times 1.10) \times 0.25$	△ 0.37	m ³	控除
		$(0.90 \times 0.75 - 0.60 \times 0.60) \times 3.77$	1.19	m ³	下流水路
		Σ	3.57	m ³	
型枠		$1.70 \times 4 \times 0.25$	1.70	m ²	下流柵 底版
鉄筋構造物		$(1.20 + 1.70) \times 1.40 \times 4$	16.24	m ²	側壁
		$0.332 \times 1.10 \times 2$	0.73	m ²	欠口
		$\Delta(\pi/4 \times 0.932 \times 0.932 + 0.742 \times 1.10) \times 2$	△ 3.00	m ²	控除
		$(0.60 + 0.75) \times 3.77 \times 2$	10.18	m ²	下流水路
		Σ	25.85	m ²	
鉄筋加工組み立て	SD345	鉄筋表参照	—	t	
目地材	ゴム発泡体 t=20mm	$(1.113 \times 0.15 + 0.185 \times 0.60 \times 2) \times 2$	0.78	m ²	

数量表 鑄鉄製斜樋バルブ φ250

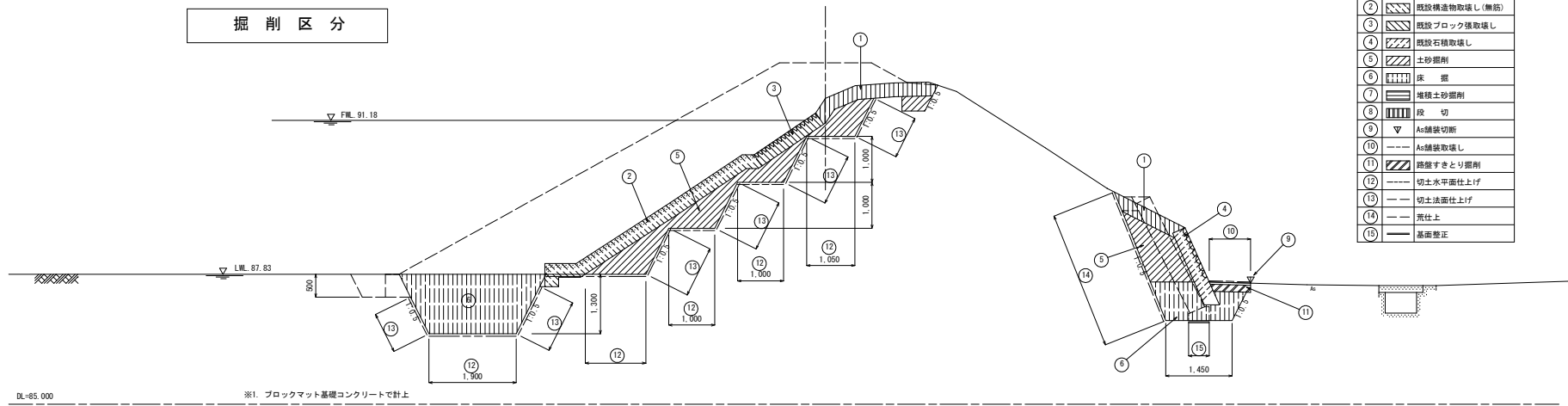
名称	材質	形状	寸法・規格 (mm)	長さ (mm)	数量	単位質量 (kg/m) (kg/m ²)	質量 (kg)	塗装 面積 (m ²)	備考	
鑄鉄製斜樋バルブ φ250					3 ^S	68.0	204.0	1.56 (0.63)		
本体材質：FC200 弁座材質：C3604／C3604 スクリーン：SUS304 吊金具・ピン：SCS13／SUS304 基礎ボルト・ナット：M12×146(SUS304)4本										
手動開閉装置	FC他		φ250 斜樋用		3 ^S	36.4	109.2			
基礎ボルト・ナット	SUS304		M12	150	12 ^S	0.18	2.1			
ローラー軸受	SUS304		32A用		9 ^S	2.60	23.4	(0.25)		
ホールインアンカーB・N	〃		M12	90	18 ^S	0.13	2.3			
スピンドル(1)	SUS304TPA		32A Sch20S	3900	1	2.97	11.5		一端ネジ加工	
〃	〃		32A Sch20S	3920	1	2.97	11.6		一端ネジ加工	
スピンドル(2)	SUS304TPA		32A Sch20S	1972	1	2.97	5.8		一端ネジ加工	
〃	〃		32A Sch20S	3920	1	2.97	11.6		一端ネジ加工	
スピンドル(3)	SUS304TPA		32A Sch20S	3920	1	2.97	11.6			
ねじ込みソケット	SUS304		32A用		2	0.15	0.3			
小 計							393.4 kg	1.56 m ²		
								(0.88)		
斜樋管・取水管	SGP他				1式		1090.8	外) 17.20 内) 16.71	明細別紙	
通気管	SGP(白)				1式		66.2		明細別紙	
小 計							1157.0 kg	33.91 m ²		
合 計							1550.4 kg	35.47 m ²	(0.88)	
								()内は、酸洗面積を示す。		

堤体土工定規図(1/3)

S=1:50

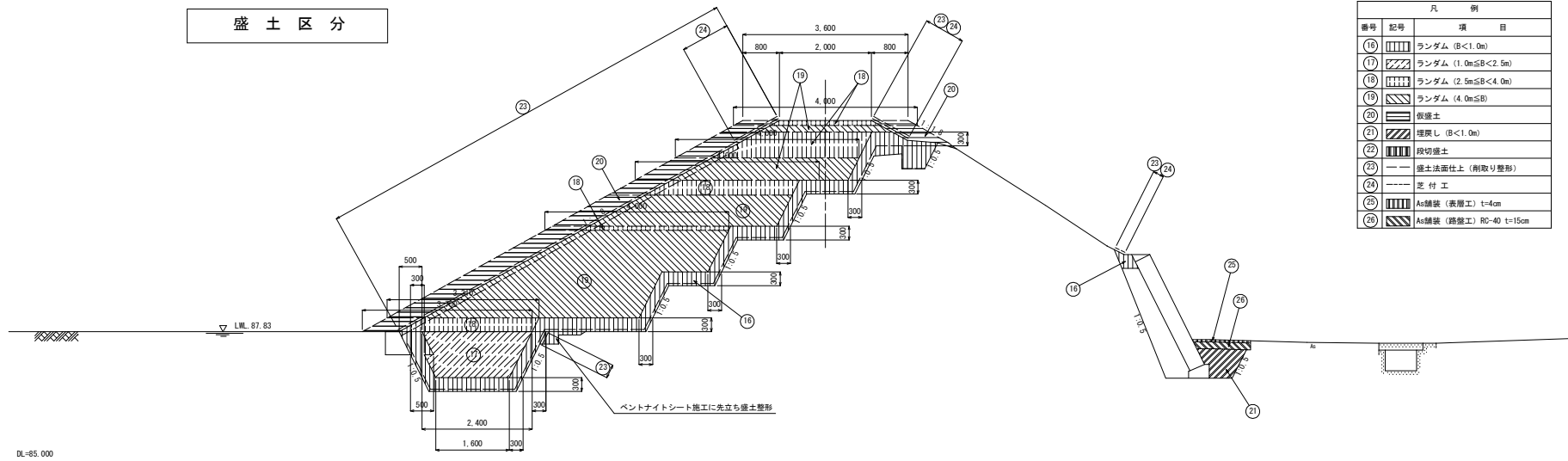
ベントナイトシート切土部設置区間

掘削区分



凡 例	
番号	記号 項 目
①	表土掘削 (t=0.3m)
②	残骸構造物取壊し (無筋)
③	残骸ブロック取壊し
④	残骸石積取壊し
⑤	土砂掘削
⑥	床 掘
⑦	堆積土砂掘削
⑧	段 切
⑨	As舗装切斷
⑩	As舗装取壊し
⑪	路盤すきとり掘削
⑫	切土水平面仕上げ
⑬	切土法面仕上げ
⑭	荒仕上
⑮	基面整正

盛土区分



凡 例	
番号	記号 項 目
⑯	ランダム (B<1.0m)
⑰	ランダム (1.0m≤B<2.5m)
⑱	ランダム (2.5m≤B<4.0m)
⑲	ランダム (4.0m≤B)
⑳	仮盛土
㉑	埋戻し (B<1.0m)
㉒	段切盛土
㉓	盛土法面仕上 (削取り整形)
㉔	芝付工
㉕	As舗装 (表層工) t=4cm
㉖	As舗装 (路盤工) RC-40 t=15cm

参考図

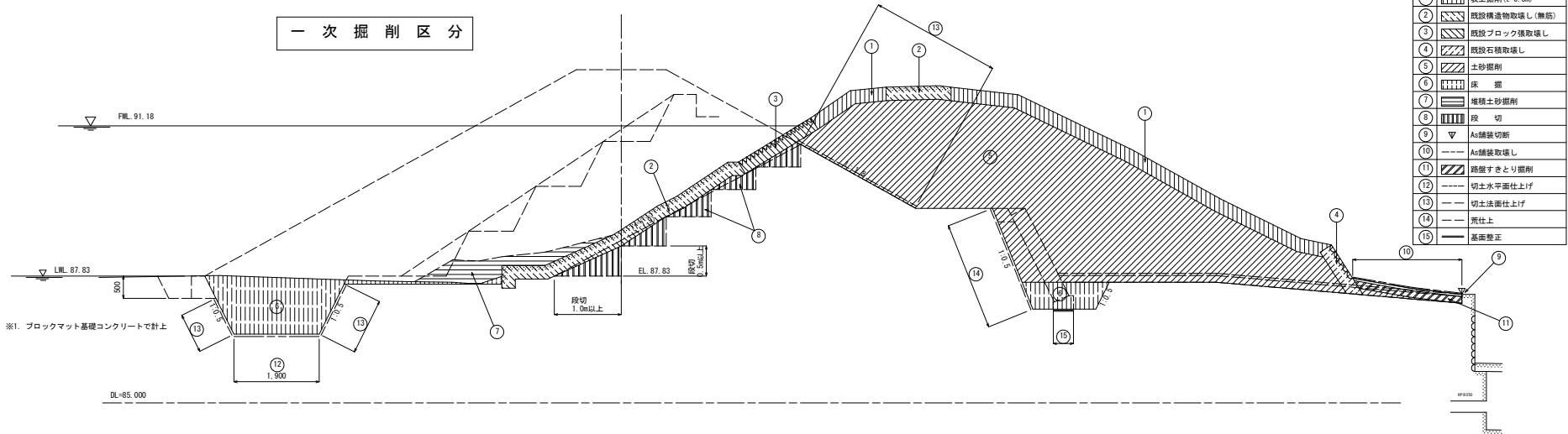
工事名	R2三耕 ため池 花園池 堤体工事		
路線名等	花園池		
工事箇所	三好市三野町太刀野山		
図面名	堤体土工定規図(1/3)		
縮 尺	1:50	図面番号	1 / 24
会 社 名			
事業者名	徳島県西部総合県民局農林水産部<三好>		

堤体土工定規図(2/3)

1:50

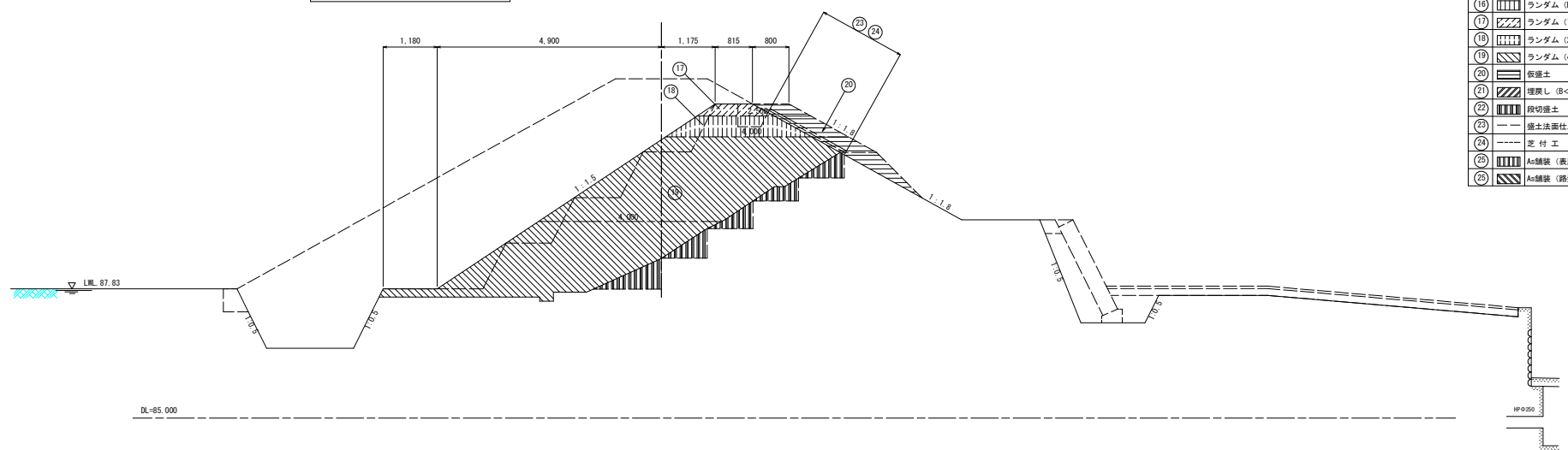
ベントナイトシート盛土部設置区間 (1/2)

一次掘削区分



番号	記号	項目
①	[Hatching]	表土撤削 (t=0.3m)
②	[Hatching]	既設構造物取壊し (無筋)
③	[Hatching]	既設ブロック取壊し
④	[Hatching]	既設石積取壊し
⑤	[Hatching]	土砂撤削
⑥	[Hatching]	床 掘
⑦	[Hatching]	埋戻土砂撤削
⑧	[Hatching]	段 切
⑨	[Symbol]	As舗装切筋
⑩	[Hatching]	As舗装取壊し
⑪	[Hatching]	路盤すきとり掘削
⑫	[Hatching]	切土水平面仕上げ
⑬	[Hatching]	切土法面仕上げ
⑭	[Hatching]	荒仕上
⑮	[Hatching]	基面整正

一次盛土区分



番号	記号	項目
⑮	[Hatching]	ランダム (B<1.0m)
⑰	[Hatching]	ランダム (1.0m<B<2.5m)
⑱	[Hatching]	ランダム (2.5m<B<4.0m)
⑲	[Hatching]	ランダム (4.0m<B)
⑳	[Hatching]	仮盛土
㉑	[Hatching]	埋戻し (B<1.0m)
㉒	[Hatching]	段切盛土
㉓	[Hatching]	盛土法面仕上 (削取り整形)
㉔	[Hatching]	芝付工
㉕	[Hatching]	As舗装 (表層工)
㉖	[Hatching]	As舗装 (路盤工)

参考図

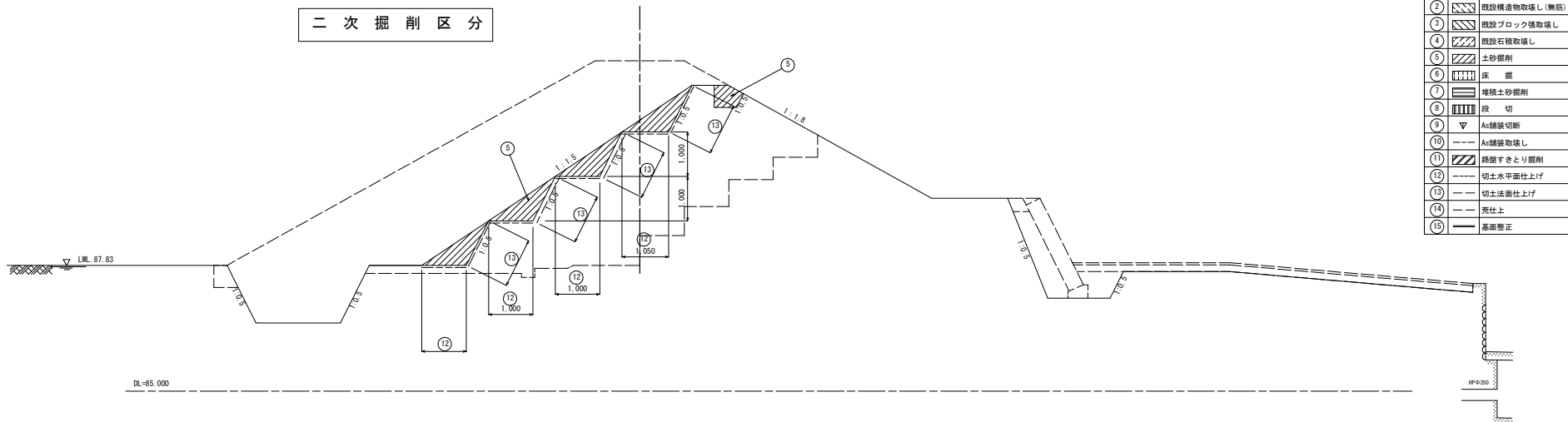
工事名	R2三耕 ため池 花園池 堤体工事
路線名等	花園池
工事箇所	三好市三野町太刀野山
図面名	堤体土工定規図(2/3)
縮尺	1:50
図面番号	2 / 24
会社名	
事業者名	徳島県西部総合農林局農林水産部<三好>

堤体土工定規図(3/3)

1:50

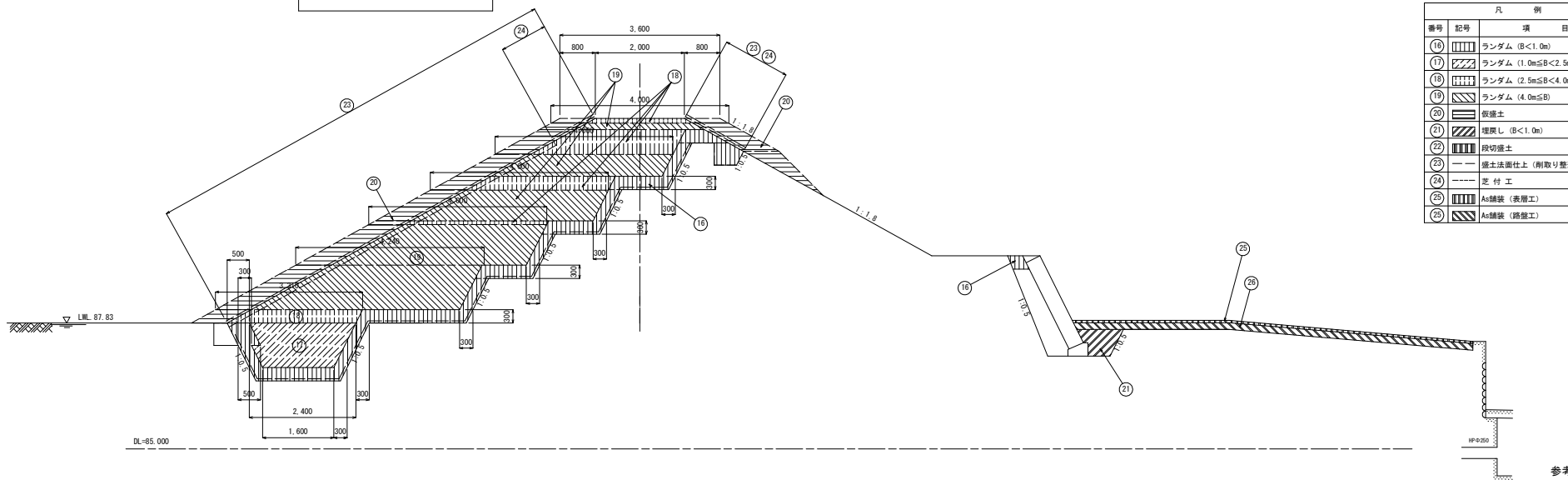
ベントナイトシート盛土部設置区間 (2/2)

二次掘削区分



凡	例	
番号	記号	項目
①	[Hatched]	表土撤削 (t=0.3m)
②	[Hatched]	既設構造物取壊し (無筋)
③	[Hatched]	既設ブロック張取壊し
④	[Hatched]	既設石積取壊し
⑤	[Hatched]	土砂撤削
⑥	[Hatched]	床 撤
⑦	[Hatched]	埋戻土砂撤削
⑧	[Hatched]	段 切
⑨	[Symbol]	As舗装切筋
⑩	[Symbol]	As舗装取壊し
⑪	[Symbol]	路盤すきとり撤削
⑫	[Symbol]	切土水平面仕上げ
⑬	[Symbol]	切土法面仕上げ
⑭	[Symbol]	荒仕上
⑮	[Symbol]	基面整正

二次盛土区分



凡	例	
番号	記号	項目
⑬	[Hatched]	ランダム (B<1.0m)
⑭	[Hatched]	ランダム (1.0m≦B<2.5m)
⑮	[Hatched]	ランダム (2.5m≦B<4.0m)
⑯	[Hatched]	ランダム (4.0m≦B)
⑰	[Hatched]	仮盛土
⑱	[Hatched]	埋戻し (B<1.0m)
⑲	[Hatched]	段切盛土
⑳	[Symbol]	盛土法面仕上 (削取り整形)
㉑	[Symbol]	芝付工
㉒	[Symbol]	As舗装 (表層工)
㉓	[Symbol]	As舗装 (路盤工)

参考図

工事名	R2三耕 ため池 花園池 堤体工事		
路線名等	花園池		
工事箇所	三好市三野町太刀野山		
図面名	堤体土工定規図(3/3)		
縮尺	1:50	図面番号	3 / 24
会社名			
事業者名	徳島県西部総合農林局農林水産部<三好>		

堤体土工横断面図(3/6)

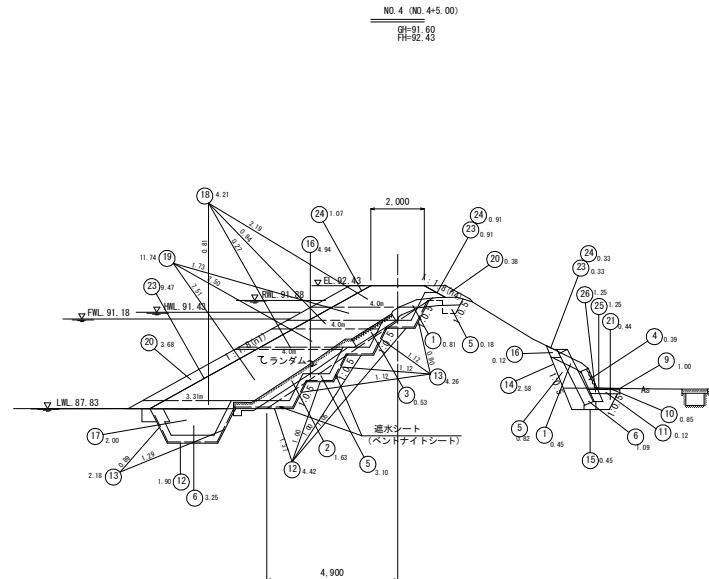
S=1 : 100

()はR2工事分

番号	項目	上流側数量	下流側数量	単位
①	表土掘削 (t=0.3m)	(0.0) 0.8	(0.0) 0.5	m2
②	既設構造物取壊し(無筋)	(0.0) 1.6	-	m2
③	既設ブロック張取壊し	(0.0) 0.5	-	m2
④	既設石積取壊し	-	(0.0) 0.4	m2
⑤	土砂掘削	3.3	(0.0) 0.8	m2
⑥	床 掘	3.3	(0.0) 1.1	m2
⑦	増積土砂掘削	-	-	m2
⑧	段 切	-	-	m2
⑨	As舗装切筋	-	(0.0) 1.0	m
⑩	As舗装取壊し	-	(0.0) 0.9	m
⑪	路盤すきとり掘削	-	(0.0) 0.1	m2
⑫	切土水平面仕上げ	6.3	-	m
⑬	切土法面仕上げ	6.4	-	m
⑭	荒仕上	-	(0.0) 2.6	m
⑮	基準修正	-	(0.0) 0.5	m

()はR2工事分

番号	項目	上流側数量	下流側数量	単位
⑯	ランダム (B<1.0m)	4.9	(0.0) 0.1	m2
⑰	ランダム (1.0m≤B<2.5m)	2.0	-	m2
⑱	ランダム (2.5m≤B<4.0m)	4.2	-	m2
⑲	ランダム (4.0m≤B)	11.7	-	m2
⑳	仮遊土	3.7	0.4	m2
㉑	埋戻し (B<1.0m)	-	(0.0) 0.4	m2
㉒	段切埋戻し	-	-	m2
㉓	盛土法面仕上(削取り整形)	(0.0) 9.5	(0.0) 1.2	m
㉔	芝付工	(0.0) 1.1	(0.0) 1.2	m
㉕	As舗装(表層工) t=5cm	-	(0.0) 1.3	m
㉖	As舗装(路盤工) 15cm	-	(0.0) 1.3	m



DL=80.000

参考図

工事名	R2三耕 ため池 花園池 堤体工事		
路線名等	花園池		
工事箇所	三好市三野町太刀野山		
図面名	堤体土工横断面図(3/6)		
縮尺	1:100	図面番号	4 / 24
会社名			
事業者名	徳島県西部総合農林局農林水産部<三好>		

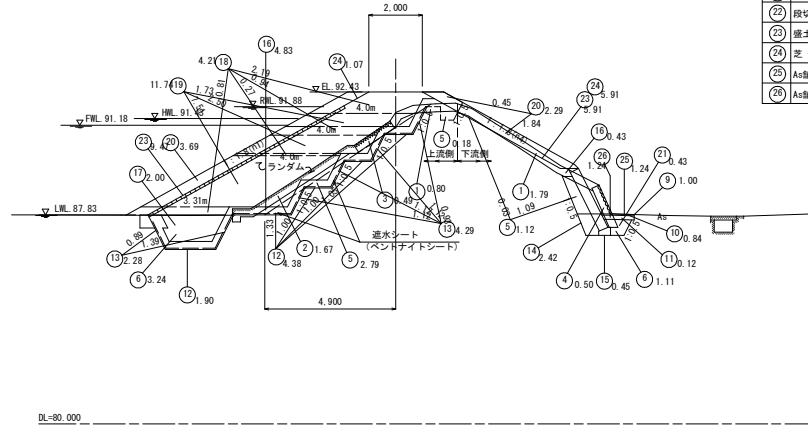
堤体土工横断図(4/6)

S=1:100

()はR2工事分

番号	項目	上流側数量	下流側数量	単位	
①	表土掘削 (t=0.3m)	0.0	0.8	m ²	
②	既設構造物取壊し(無筋)	0.0	1.7	-	
③	既設ブロック取壊し	0.0	0.5	m ²	
④	既設石積取壊し	-	0.0	0.5	m ²
⑤	土砂掘削	3.0	0.0	1.1	m ²
⑥	床掘	3.2	0.0	1.1	m ²
⑦	堆積土砂掘削	-	-	-	m ²
⑧	段切	-	-	-	m ²
⑨	As舗装切筋	-	0.0	1.0	m
⑩	As舗装取壊し	-	0.0	0.8	m
⑪	路盤すきとり掘削	-	0.0	0.1	m ²
⑫	切土水平面仕上げ	6.3	-	-	m
⑬	切土法面仕上げ	6.6	-	-	m
⑭	荒仕上	-	0.0	2.4	m
⑮	基面整正	-	0.0	0.5	m

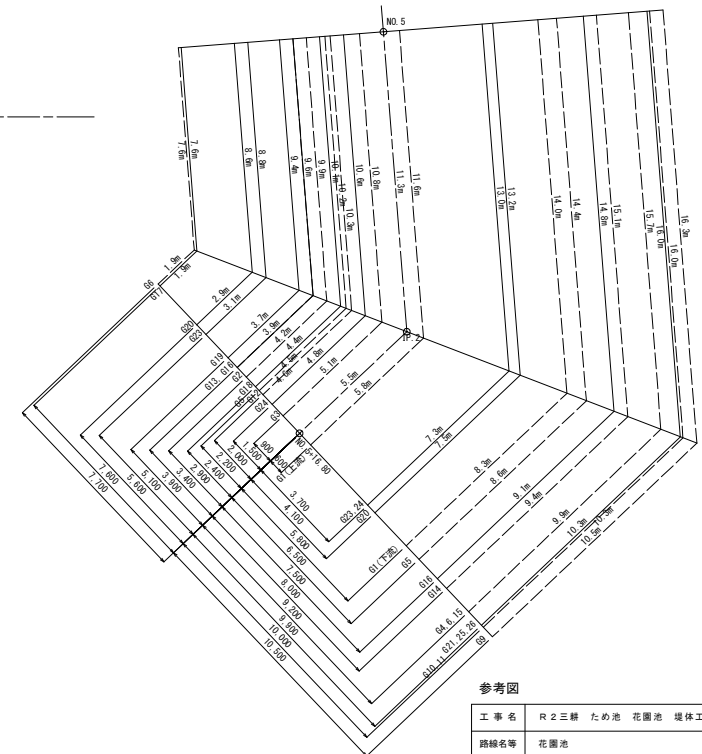
NO.5
SH=91.66
FH=92.43



()はR2工事分

番号	項目	上流側数量	下流側数量	単位		
⑯	ランダム (B<1.0m)	4.8	0.0	0.4	m ²	
⑰	ランダム (1.0m≦B<2.5m)	2.0	-	-	m ²	
⑱	ランダム (2.5m≦B<4.0m)	4.2	-	-	m ²	
⑲	ランダム (4.0m≦B)	11.7	-	-	m ²	
⑳	板盛土	3.7	0.5	2.3	m ²	
㉑	埋戻し (B<1.0m)	-	0.0	0.4	m ²	
㉒	段切盛土	-	-	-	m ²	
㉓	盛土法面仕上 (削取り整形)	0.0	9.5	0.0	5.9	m
㉔	芝付工	0.0	1.1	0.0	5.9	m
㉕	As舗装 (表層工) t=5cm	-	0.0	1.2	m	
㉖	As舗装 (路盤工) 15cm	-	0.0	1.2	m	

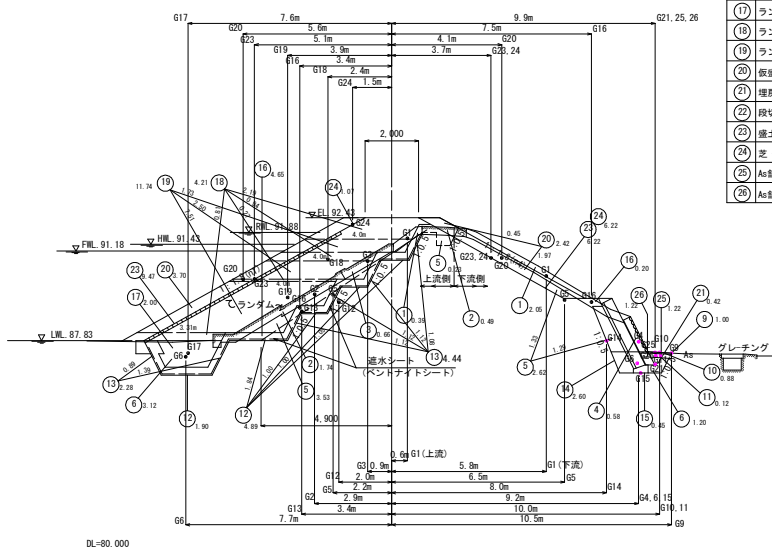
IP.2土工重心距離算定図



()はR2工事分

番号	項目	上流側数量	下流側数量	単位	
①	表土掘削 (t=0.3m)	0.4	0.0	2.1	m ²
②	既設構造物取壊し(無筋)	2.2	-	-	m ²
③	既設ブロック取壊し	0.7	-	-	m ²
④	既設石積取壊し	-	0.0	0.6	m ²
⑤	土砂掘削	3.8	0.0	2.6	m ²
⑥	床掘	3.1	0.0	1.2	m ²
⑦	堆積土砂掘削	-	-	-	m ²
⑧	段切	-	-	-	m ²
⑨	As舗装切筋	-	0.0	1.0	m
⑩	As舗装取壊し	-	0.0	0.9	m
⑪	路盤すきとり掘削	-	0.0	0.1	m ²
⑫	切土水平面仕上げ	6.8	-	-	m
⑬	切土法面仕上げ	6.7	-	-	m
⑭	荒仕上	-	0.0	2.6	m
⑮	基面整正	-	0.0	0.5	m

IP.2
SH=91.45
FH=92.43



()はR2工事分

番号	項目	上流側数量	下流側数量	単位		
⑯	ランダム (B<1.0m)	4.7	0.2	0.2	m ²	
⑰	ランダム (1.0m≦B<2.5m)	2.0	-	-	m ²	
⑱	ランダム (2.5m≦B<4.0m)	4.2	-	-	m ²	
⑲	ランダム (4.0m≦B)	11.7	-	-	m ²	
⑳	板盛土	3.7	0.5	2.4	m ²	
㉑	埋戻し (B<1.0m)	-	0.0	0.4	m ²	
㉒	段切盛土	-	-	-	m ²	
㉓	盛土法面仕上 (削取り整形)	0.0	9.5	0.0	6.2	m
㉔	芝付工	0.0	1.1	0.0	6.2	m
㉕	As舗装 (表層工) t=5cm	-	0.0	1.2	m	
㉖	As舗装 (路盤工) 15cm	-	0.0	1.2	m	

参考図

工事名	R2三耕 ため池 花園池 堤体工事
路線名等	花園池
工事箇所	三好市三野町太刀野山
図面名	堤体土工横断図(4/6)
縮尺	1:100 図面番号 5/24
会社名	
事業者名	徳島県西部総合農林局農林水産部<三好>

堤体土工横断図(5/6)

S:1:100

NO.5+16.80

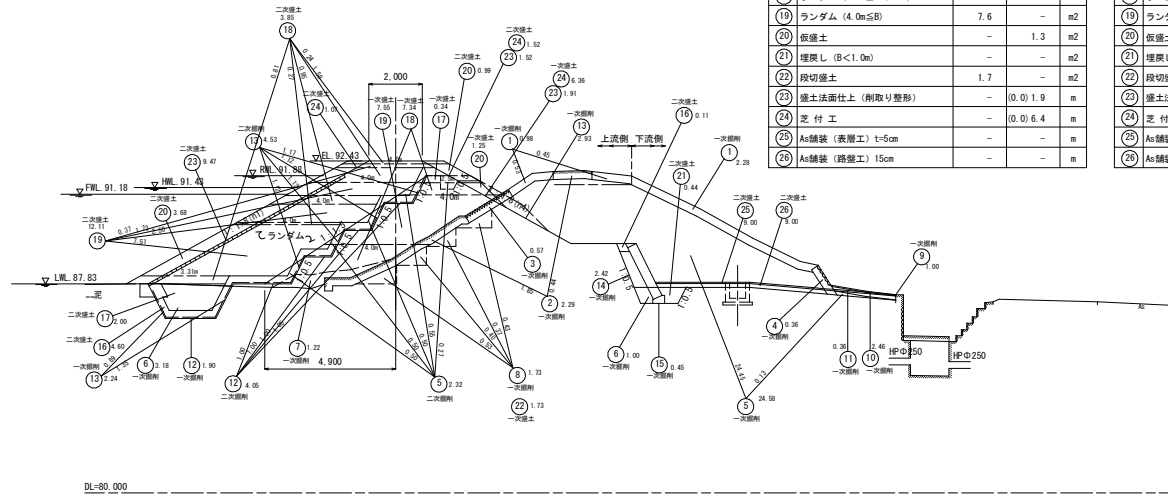
図-88 88
FH=92.43

【一次掘削】 ()はR2工事分

番号	項目	上流側数量	下流側数量	単位	
①	表土掘削(t=0.3m)	1.0	2.3	m ²	
②	既設構造物取壊し(無筋)	2.3	-	m ²	
③	既設ブロック取壊し	0.6	-	m ²	
④	既設石積取壊し	-	0.4	m ²	
⑤	土砂掘削	-	24.5	m ²	
⑥	床掘	3.2	0.0	1.0	m ²
⑦	堆積土砂掘削	1.2	-	m ²	
⑧	段切	1.7	-	m ²	
⑨	As舗装切筋	-	0.0	1.0	m
⑩	As舗装取壊し	-	0.0	2.5	m
⑪	路盤すきとり掘削	-	0.0	0.4	m ²
⑫	切土水平面上げ	1.9	-	m	
⑬	切土法面上げ	2.2	2.9	m	
⑭	荒仕上	-	0.0	2.4	m
⑮	基面整正	-	0.0	0.5	m

【二次掘削】 ()はR2工事分

番号	項目	上流側数量	下流側数量	単位
①	表土掘削(t=0.3m)	-	-	m ²
②	既設構造物取壊し(無筋)	-	-	m ²
③	既設ブロック取壊し	-	-	m ²
④	既設石積取壊し	-	-	m ²
⑤	土砂掘削	2.3	-	m ²
⑥	床掘	-	-	m ²
⑦	堆積土砂掘削	-	-	m ²
⑧	段切	-	-	m ²
⑨	As舗装切筋	-	-	m
⑩	As舗装取壊し	-	-	m
⑪	路盤すきとり掘削	-	-	m ²
⑫	切土水平面上げ	4.1	-	m
⑬	切土法面上げ	4.5	-	m
⑭	荒仕上	-	-	m
⑮	基面整正	-	-	m



【一次盛土】 ()はR2工事分

番号	項目	上流側数量	下流側数量	単位	
⑯	ランダム (B<1.0m)	-	-	m ²	
⑰	ランダム (1.0m≦B<2.5m)	0.3	-	m ²	
⑱	ランダム (2.5m≦B<4.0m)	7.3	-	m ²	
⑲	ランダム (4.0m≦B)	7.6	-	m ²	
⑳	仮盛土	-	1.3	m ²	
㉑	埋戻し (B<1.0m)	-	-	m ²	
㉒	段切盛土	1.7	-	m ²	
㉓	盛土法面上上 (削取り整形)	-	0.0	1.9	m
㉔	芝付工	-	0.0	6.4	m
㉕	As舗装 (表層工) t=5cm	-	-	m	
㉖	As舗装 (路盤工) 15cm	-	-	m	

【二次盛土】 ()はR2工事分

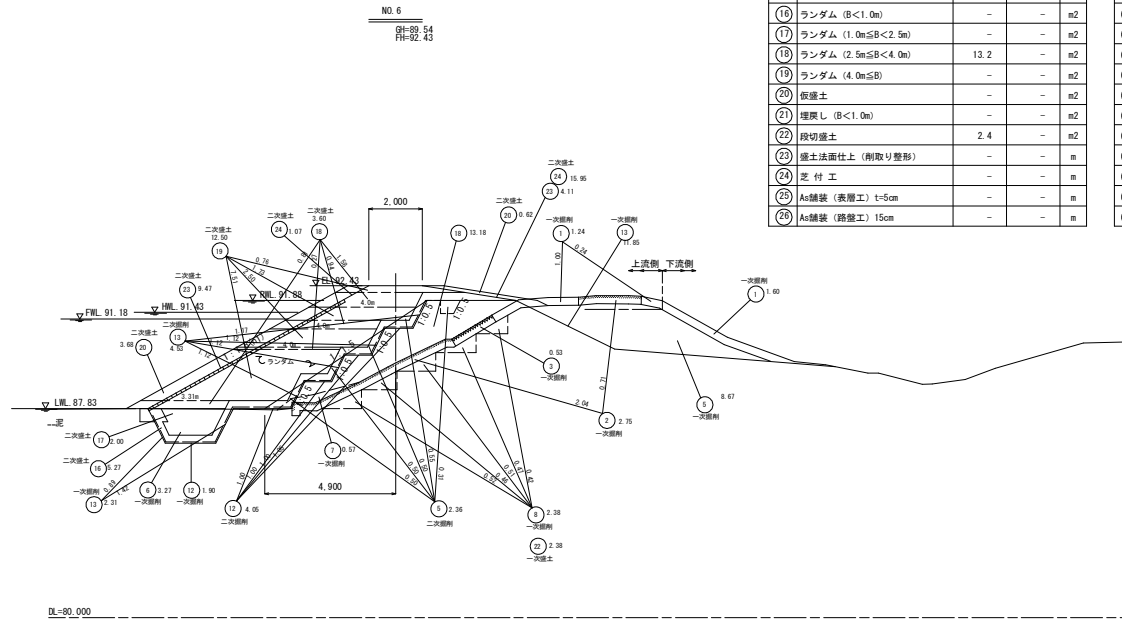
番号	項目	上流側数量	下流側数量	単位		
⑯	ランダム (B<1.0m)	4.6	0.1	m ²		
⑰	ランダム (1.0m≦B<2.5m)	2.0	-	m ²		
⑱	ランダム (2.5m≦B<4.0m)	3.9	-	m ²		
⑲	ランダム (4.0m≦B)	12.1	-	m ²		
⑳	仮盛土	3.7	1.0	m ²		
㉑	埋戻し (B<1.0m)	-	0.0	0.4	m ²	
㉒	段切盛土	-	-	m ²		
㉓	盛土法面上上 (削取り整形)	0.0	9.5	0.0	1.5	m
㉔	芝付工	0.0	1.1	0.0	1.5	m
㉕	As舗装 (表層工) t=5cm	-	-	0.0	9.0	m
㉖	As舗装 (路盤工) 15cm	-	-	0.0	9.0	m

【一次掘削】

番号	項目	上流側数量	下流側数量	単位
①	表土掘削(t=0.3m)	1.2	1.6	m ²
②	既設構造物取壊し(無筋)	2.8	-	m ²
③	既設ブロック取壊し	0.5	-	m ²
④	既設石積取壊し	-	-	m ²
⑤	土砂掘削	-	8.7	m ²
⑥	床掘	3.3	-	m ²
⑦	堆積土砂掘削	0.6	-	m ²
⑧	段切	2.4	-	m ²
⑨	As舗装切筋	-	-	m
⑩	As舗装取壊し	-	-	m
⑪	路盤すきとり掘削	-	-	m ²
⑫	切土水平面上げ	1.9	-	m
⑬	切土法面上げ	2.3	11.9	m
⑭	荒仕上	-	-	m
⑮	基面整正	-	-	m

【二次掘削】 ()はR2工事分

番号	項目	上流側数量	下流側数量	単位
①	表土掘削(t=0.3m)	-	-	m ²
②	既設構造物取壊し(無筋)	-	-	m ²
③	既設ブロック取壊し	-	-	m ²
④	既設石積取壊し	-	-	m ²
⑤	土砂掘削	2.4	-	m ²
⑥	床掘	-	-	m ²
⑦	堆積土砂掘削	-	-	m ²
⑧	段切	-	-	m ²
⑨	As舗装切筋	-	-	m
⑩	As舗装取壊し	-	-	m
⑪	路盤すきとり掘削	-	-	m ²
⑫	切土水平面上げ	4.1	-	m
⑬	切土法面上げ	4.5	-	m
⑭	荒仕上	-	-	m
⑮	基面整正	-	-	m



【一次盛土】 ()はR2工事分

番号	項目	上流側数量	下流側数量	単位
⑯	ランダム (B<1.0m)	-	-	m ²
⑰	ランダム (1.0m≦B<2.5m)	-	-	m ²
⑱	ランダム (2.5m≦B<4.0m)	13.2	-	m ²
⑲	ランダム (4.0m≦B)	-	-	m ²
⑳	仮盛土	-	-	m ²
㉑	埋戻し (B<1.0m)	-	-	m ²
㉒	段切盛土	2.4	-	m ²
㉓	盛土法面上上 (削取り整形)	-	-	m
㉔	芝付工	-	-	m
㉕	As舗装 (表層工) t=5cm	-	-	m
㉖	As舗装 (路盤工) 15cm	-	-	m

【二次盛土】 ()はR2工事分

番号	項目	上流側数量	下流側数量	単位		
⑯	ランダム (B<1.0m)	5.3	-	m ²		
⑰	ランダム (1.0m≦B<2.5m)	2.0	-	m ²		
⑱	ランダム (2.5m≦B<4.0m)	3.6	-	m ²		
⑲	ランダム (4.0m≦B)	12.5	-	m ²		
⑳	仮盛土	3.7	0.6	m ²		
㉑	埋戻し (B<1.0m)	-	-	m ²		
㉒	段切盛土	-	-	m ²		
㉓	盛土法面上上 (削取り整形)	0.0	9.5	0.0	1.4	m
㉔	芝付工	0.0	1.1	0.0	1.6	m
㉕	As舗装 (表層工) t=5cm	-	-	-	m	
㉖	As舗装 (路盤工) 15cm	-	-	-	m	

参考図

工事名	R2区 耕ため池 花園池 堤体工事
路線名等	花園池
工事箇所	三好市三野町太刀野山
図面名	堤体土工横断図(5/6)
縮尺	1:100
図面番号	6 / 24
会社名	
事業者名	徳島県西部総合農林局農林水産部<三好>

堤体土工横断図(6/6)

S=1:100

NO. 6-3.70
BH=91.00
FH=92.04

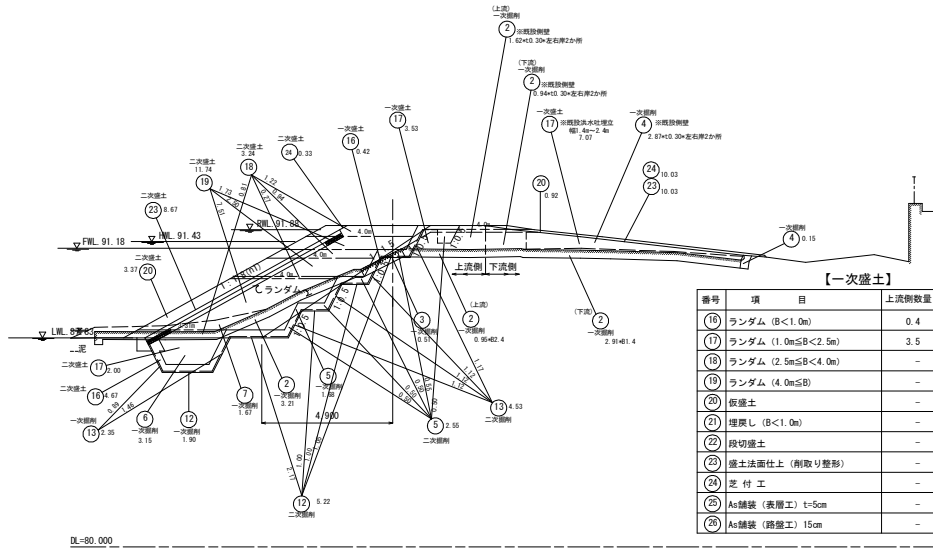
【一次掘削】

番号	項目	上流側数量	下流側数量	単位
①	表土掘削(t=0.3m)	-	-	m ²
②	既設構造物取壊し(無筋)	3.2	-	m ²
③	既設ブロック張取壊し	0.5	-	m ²
④	既設石積取壊し	-	0.2	m ²
⑤	土砂掘削	1.7	-	m ²
⑥	床 掘	3.2	-	m ²
⑦	堆積土砂掘削	1.7	-	m ²
⑧	段 切	-	-	m ²
⑨	As舗装切断	-	-	m
⑩	As舗装取壊し	-	-	m
⑪	路盤すきとり掘削	-	-	m ²
⑫	切土水平面仕上げ	-	-	m
⑬	切土法面仕上げ	2.4	-	m
⑭	荒仕上	-	-	m
⑮	基面整正	-	-	m

【二次掘削】

番号	項目	上流側数量	下流側数量	単位
①	表土掘削(t=0.3m)	-	-	m ²
②	既設構造物取壊し(無筋)	-	-	m ²
③	既設ブロック張取壊し	-	-	m ²
④	既設石積取壊し	-	-	m ²
⑤	土砂掘削	2.6	-	m ²
⑥	床 掘	-	-	m ²
⑦	堆積土砂掘削	-	-	m ²
⑧	段 切	-	-	m ²
⑨	As舗装切断	-	-	m
⑩	As舗装取壊し	-	-	m
⑪	路盤すきとり掘削	-	-	m ²
⑫	切土水平面仕上げ	5.2	-	m
⑬	切土法面仕上げ	4.5	-	m
⑭	荒仕上	-	-	m
⑮	基面整正	-	-	m

別途計上	
上流	下流
② 0.95*0.2 4=2.3m ³ 1.62*10.30+左右岸2か所=1.0m ³ (側壁)	2.91*0.1 4=6.7m ³ 0.94*10.30+左右岸2か所=0.6m ³ (側壁)
④ -	2.87*10.30+左右岸2か所=1.7m ³ (側壁)



【一次盛土】 ()はR2工事分

番号	項目	上流側数量	下流側数量	単位
⑬	ランダム (B<1.0m)	0.4	-	m ²
⑭	ランダム (1.0m≦B<2.5m)	3.5	-	m ²
⑮	ランダム (2.5m≦B<4.0m)	-	-	m ²
⑯	ランダム (4.0m≦B)	-	-	m ²
⑳	仮盛土	-	0.9	m ²
㉑	埋戻し (B<1.0m)	-	-	m ²
㉒	段切盛土	-	-	m ²
㉓	盛土法面仕上(削取り整形)	-	(0.0) 10.0	m
㉔	芝付工	-	(0.0) 10.0	m
㉕	As舗装(表層工) t=5cm	-	-	m
㉖	As舗装(路盤工) 15cm	-	-	m

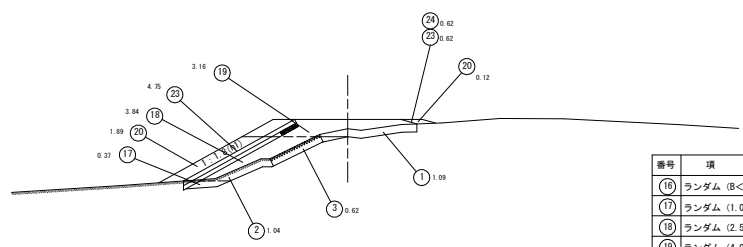
【二次盛土】 ()はR2工事分

番号	項目	上流側数量	下流側数量	単位
⑰	ランダム (B<1.0m)	4.7	-	m ²
⑱	ランダム (1.0m≦B<2.5m)	2.0	-	m ²
㉑	ランダム (2.5m≦B<4.0m)	3.2	-	m ²
㉒	ランダム (4.0m≦B)	11.7	-	m ²
㉓	仮盛土	3.4	-	m ²
㉔	埋戻し (B<1.0m)	-	-	m ²
㉕	段切盛土	-	-	m ²
㉖	盛土法面仕上(削取り整形)	(0.0) 8.7	-	m
㉗	芝付工	(0.0) 0.3	-	m
㉘	As舗装(表層工) t=5cm	-	-	m
㉙	As舗装(路盤工) 15cm	-	-	m

別途計上	
上流	下流
⑰ -	7.07*6(1.4+2.4)/2=13.4m ³

番号	項目	上流側数量	下流側数量	単位
①	表土掘削(t=0.3m)	1.1	-	m ²
②	既設構造物取壊し(無筋)	1.0	-	m ²
③	既設ブロック張取壊し	0.6	-	m ²
④	既設石積取壊し	-	-	m ²
⑤	土砂掘削	-	-	m ²
⑥	床 掘	-	-	m ²
⑦	堆積土砂掘削	-	-	m ²
⑧	段 切	-	-	m ²
⑨	As舗装切断	-	-	m
⑩	As舗装取壊し	-	-	m
⑪	路盤すきとり掘削	-	-	m ²
⑫	切土水平面仕上げ	-	-	m
⑬	切土法面仕上げ	-	-	m
⑭	荒仕上	-	-	m
⑮	基面整正	-	-	m

EP
BH=91.53
FH=91.88



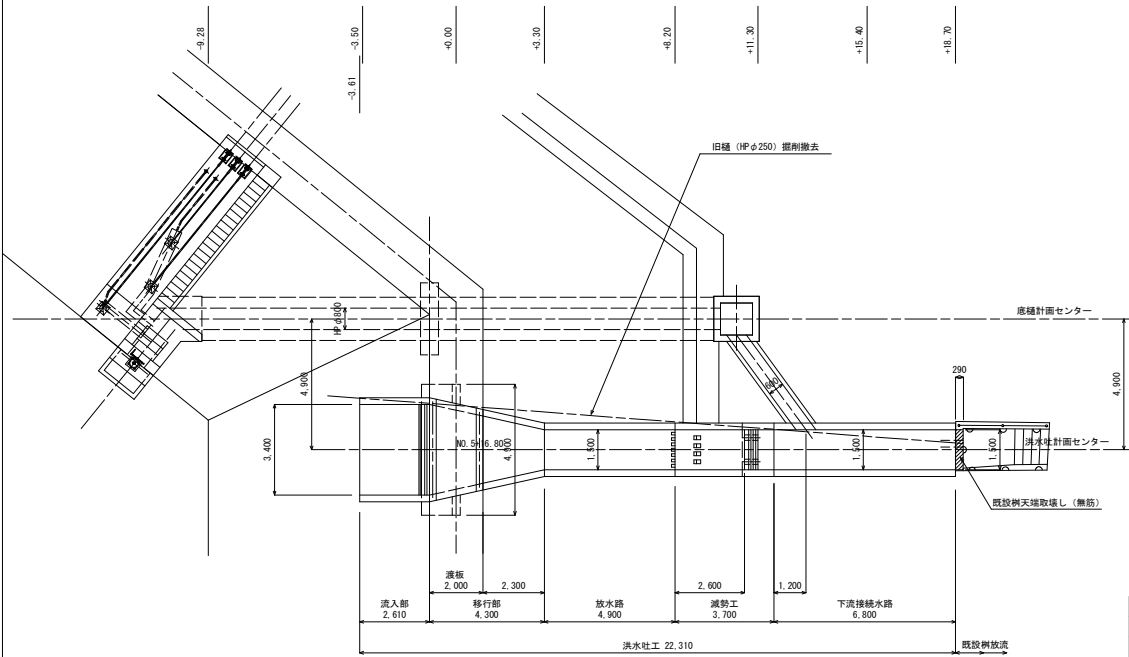
番号	項目	上流側数量	下流側数量	単位
⑰	ランダム (B<1.0m)	-	-	m ²
⑱	ランダム (1.0m≦B<2.5m)	0.4	-	m ²
⑲	ランダム (2.5m≦B<4.0m)	3.8	-	m ²
⑳	ランダム (4.0m≦B)	3.2	-	m ²
㉑	仮盛土	1.9	0.1	m ²
㉒	埋戻し (B<1.0m)	-	-	m ²
㉓	段切盛土	-	-	m ²
㉔	盛土法面仕上(削取り整形)	(0.0) 4.8	(0.0) 0.6	m
㉕	芝付工	-	(0.0) 0.6	m
㉖	As舗装(表層工) t=5cm	-	-	m
㉗	As舗装(路盤工) 15cm	-	-	m

参考図

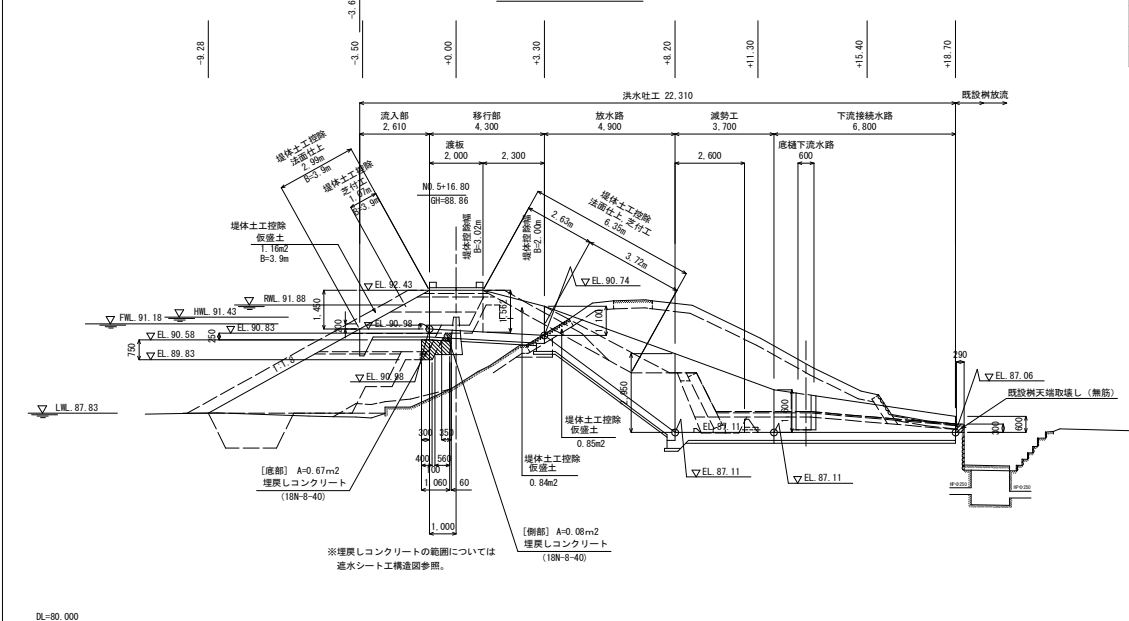
工事名	R2三耕 ため池 花園池 堤体工事
路線名等	花園池
工事箇所	三好市三野町太刀野山
図面名	堤体土工横断図(6/6)
縮尺	1:100 図面番号 7 / 24
会社名	
事業者名	徳島県西部総合農林局農林水産部<三好>

DL=80.000

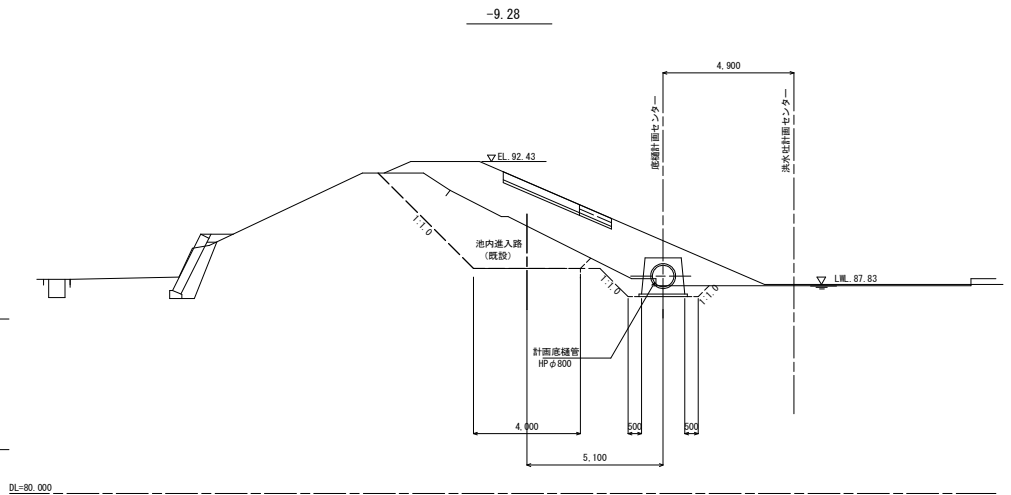
平面図



縦断面図



横断面図

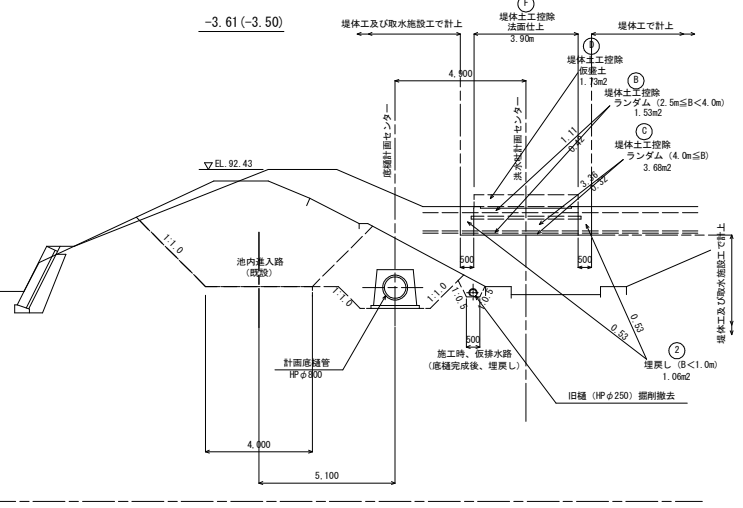


【堤体土工控除】()はR2工事分

番号	項目	数量	単位
A	ランダム (B<1.0m)	-	m ²
B	ランダム (2.5m≤B<4.0m)	1.5	m ²
C	ランダム (4.0m≤B)	3.7	m ²
D	仮盛土	1.7	m ²
E	As舗装、踏盤工	-	m
F	法面仕上	(0.0) 3.9	m
G	芝付工	-	m

番号	項目	数量	単位
①	仮掘	-	m ²
②	埋戻し (B<1.0m)	1.1	m ²
③	埋戻し (1.0m≤B<2.5m)	-	m ²
④	埋戻し (2.5m≤B<4.0m)	-	m ²
⑤	埋戻し (4.0m≤B)	-	m ²
⑥	盛土 (B<1.0m)	-	m ²
⑦	盛土 (1.0m≤B<2.5m)	-	m ²

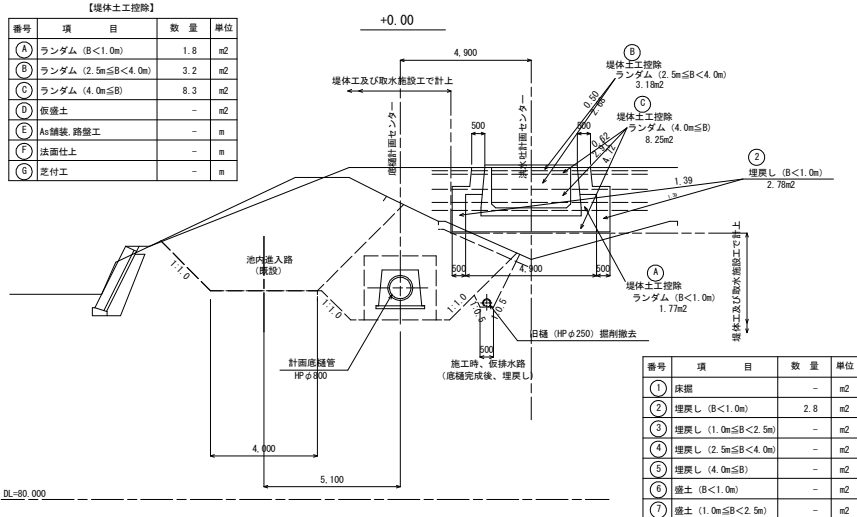
-3.61 (-3.50)



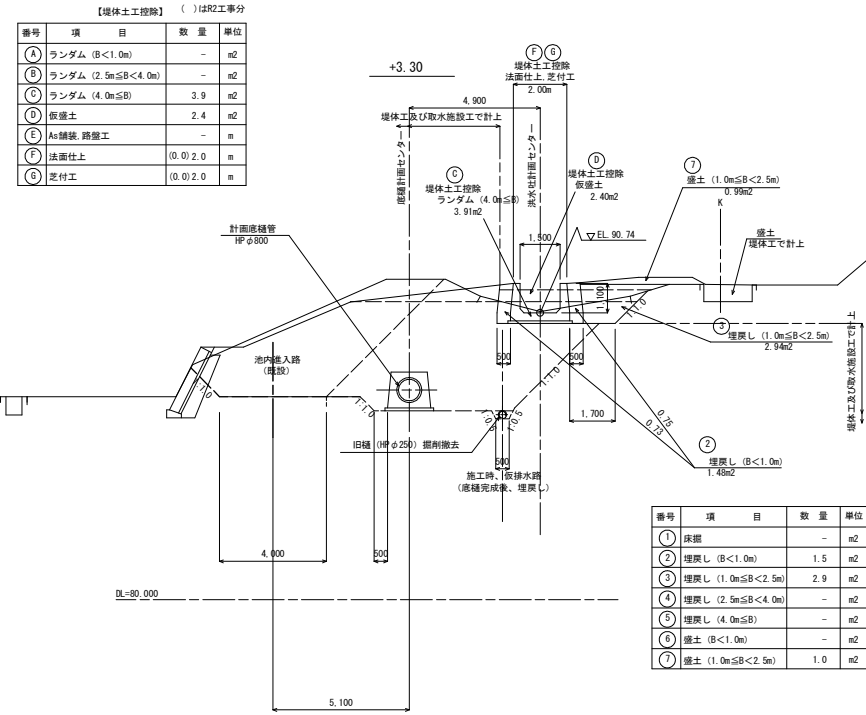
参考図

工事名	R2三耕 ため池 花園池 堤体工事
路線名等	花園池
工事箇所	三好市三好町大刀野山
図面名	洪水吐工 土工図 (1/3)
縮尺	1:100 図面番号 8 / 24
会社名	
事業者名	徳島県西部総合県民局農林水産部<三好>

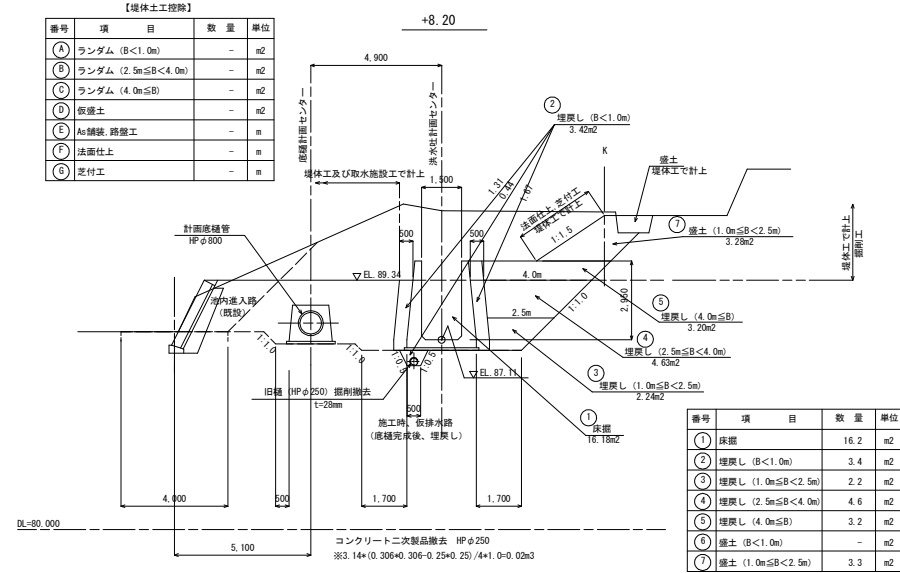
横断面図



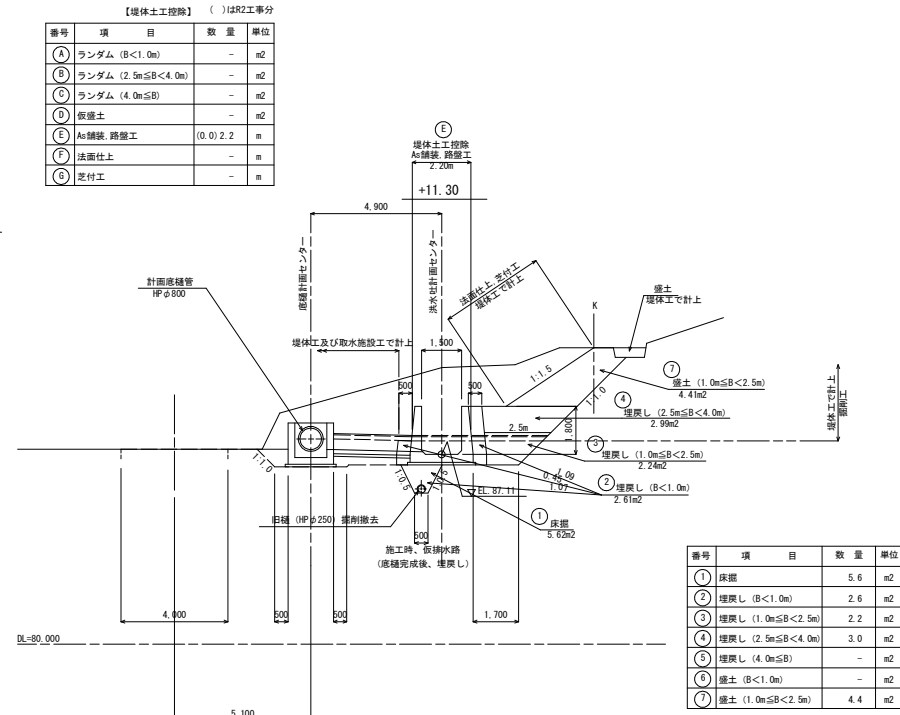
DL=80.000



DL=80.000



DL=80.000



DL=80.000

参考図

工事名	R2三耕 ため池 花園池 堤体工事
路線名等	花園池
工事箇所	三好市三好町大刀野山
図面名	洪水吐工 土工図 (2/3)
縮尺	1:100 図面番号 9 / 24
会社名	
事業者名	徳島県西部総合農林局農林水産部<三好>

洪水吐工 土工図 (3/3)

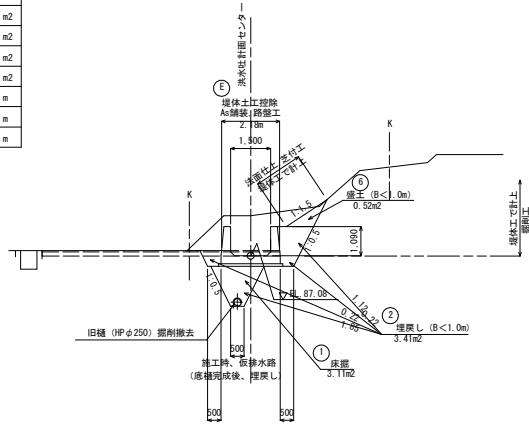
S=1:100

横断図

+15.40

【堤体土工控除】 ()はR2工事分

番号	項目	数量	単位
(A)	ランダム (B<1.0m)	-	m ²
(B)	ランダム (2.5m≤B<4.0m)	-	m ²
(C)	ランダム (4.0m≤B)	-	m ²
(D)	仮盛土	-	m ²
(E)	As舗装 路盤工	(0.0) 2.2	m
(F)	法面仕上	-	m
(G)	芝付工	-	m



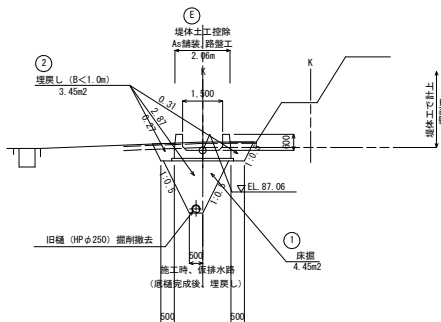
番号	項目	数量	単位
(1)	床掘	3.1	m ²
(2)	埋戻し (B<1.0m)	3.4	m ²
(3)	埋戻し (1.0m≤B<2.5m)	-	m ²
(4)	埋戻し (2.5m≤B<4.0m)	-	m ²
(5)	埋戻し (4.0m≤B)	-	m ²
(6)	盛土 (B<1.0m)	0.5	m ²
(7)	盛土 (1.0m≤B<2.5m)	-	m ²

DL=80.000

+18.70

【堤体土工控除】 ()はR2工事分

番号	項目	数量	単位
(A)	ランダム (B<1.0m)	-	m ²
(B)	ランダム (2.5m≤B<4.0m)	-	m ²
(C)	ランダム (4.0m≤B)	-	m ²
(D)	仮盛土	-	m ²
(E)	As舗装 路盤工	(0.0) 2.1	m
(F)	法面仕上	-	m
(G)	芝付工	-	m



番号	項目	数量	単位
(1)	床掘	4.5	m ²
(2)	埋戻し (B<1.0m)	3.5	m ²
(3)	埋戻し (1.0m≤B<2.5m)	-	m ²
(4)	埋戻し (2.5m≤B<4.0m)	-	m ²
(5)	埋戻し (4.0m≤B)	-	m ²
(6)	盛土 (B<1.0m)	-	m ²
(7)	盛土 (1.0m≤B<2.5m)	-	m ²

DL=80.000

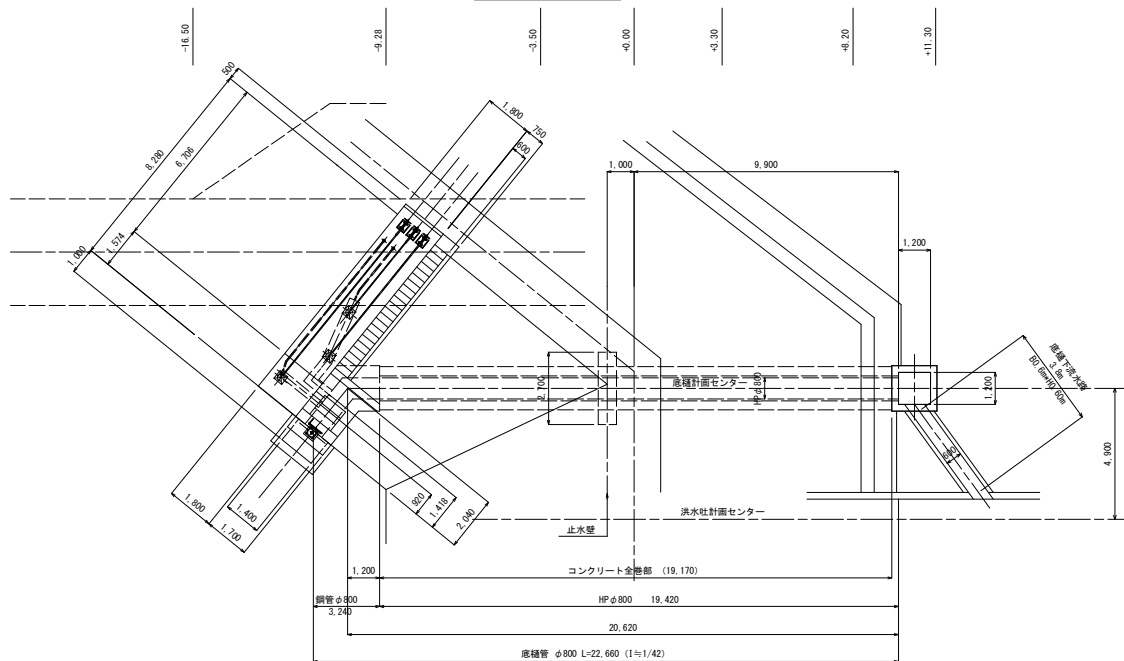
参考図

工事名	R2三耕 ため池 花園池 堤体工事
路線名等	花園池
工事箇所	三好市三野町太刀野山
図面名	洪水吐工 土工図 (3/3)
縮尺	1:100 図面番号 10 / 24
会社名	
事業者名	徳島県西部総合農林局農林水産部<三好>

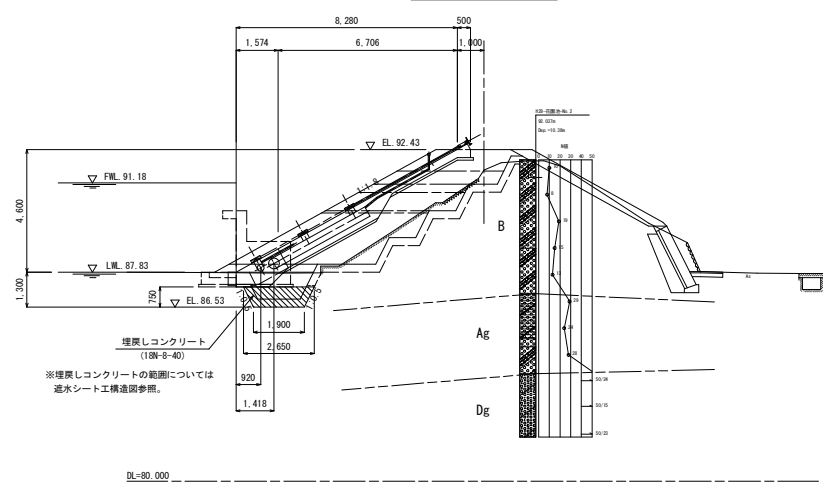
取水施設工 土工図 (1/3)

S=1:100

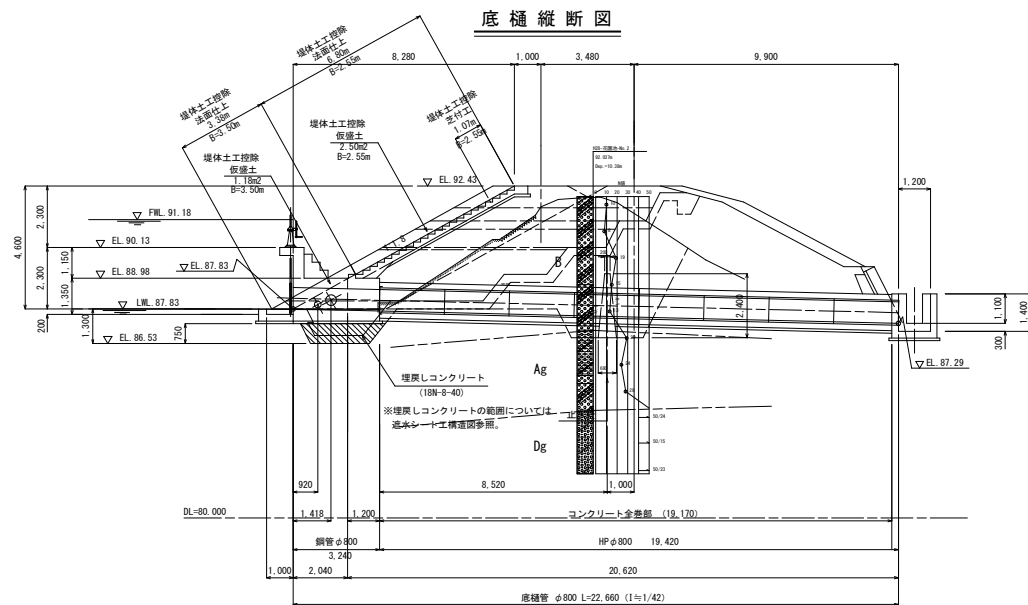
平面図



斜樋縦断面図



底樋縦断面図



参考図

工事名	R2三耕 ため池 花園池 堤体工事		
路線名等	花園池		
工事箇所	三好市三野町太刀野山		
図面名	取水施設工 土工図 (1/3)		
縮尺	1:100	図面番号	11 / 24
会社名			
事業者名	徳島県西部総合県民局農林水産部<三好>		

取水施設工 土工図 (2/3)

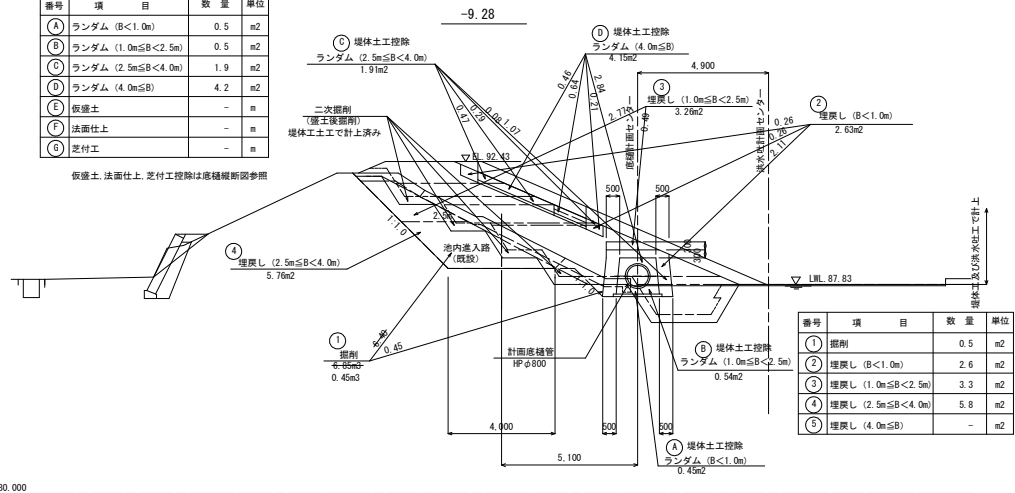
S=1:100

横断面図

【堤体土工除】

番号	項目	数量	単位
A	ランダム (B<1.0m)	0.5	m ²
B	ランダム (1.0m≦B<2.5m)	0.5	m ²
C	ランダム (2.5m≦B<4.0m)	1.9	m ²
D	ランダム (4.0m≦B)	4.2	m ²
E	仮遊土	-	m
F	法面仕上	-	m
G	芝付工	-	m

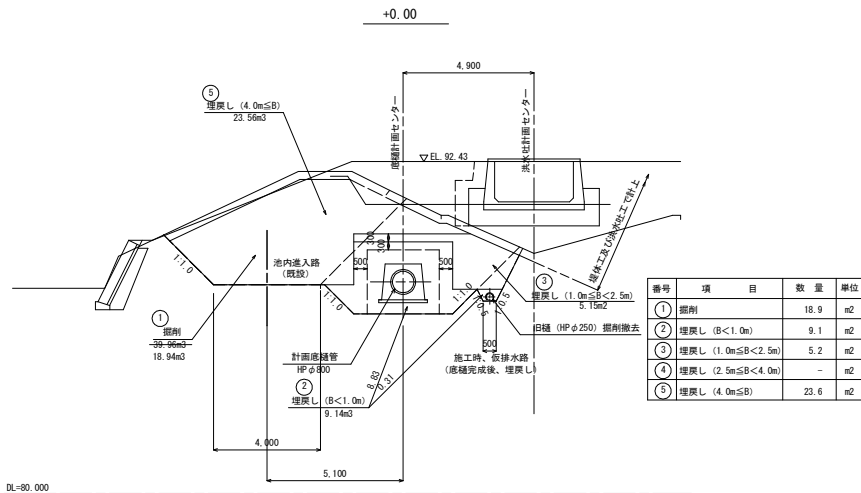
仮遊土、法面仕上、芝付工除は底縁縦断面図参照



番号	項目	数量	単位
①	掘削	0.5	m ²
②	埋戻し (B<1.0m)	2.6	m ²
③	埋戻し (1.0m≦B<2.5m)	3.3	m ²
④	埋戻し (2.5m≦B<4.0m)	5.8	m ²
⑤	埋戻し (4.0m≦B)	-	m ²

DL=80.000

+0.00



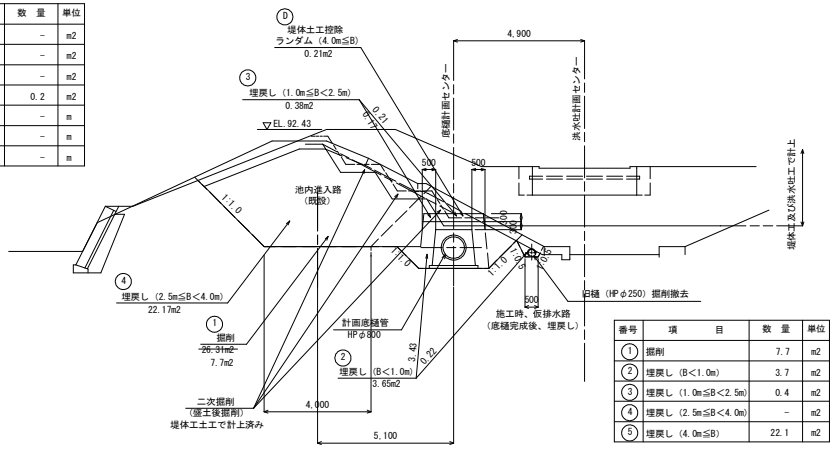
番号	項目	数量	単位
①	掘削	18.9	m ²
②	埋戻し (B<1.0m)	9.1	m ²
③	埋戻し (1.0m≦B<2.5m)	5.2	m ²
④	埋戻し (2.5m≦B<4.0m)	-	m ²
⑤	埋戻し (4.0m≦B)	23.6	m ²

DL=80.000

-3.50

【堤体土工除】

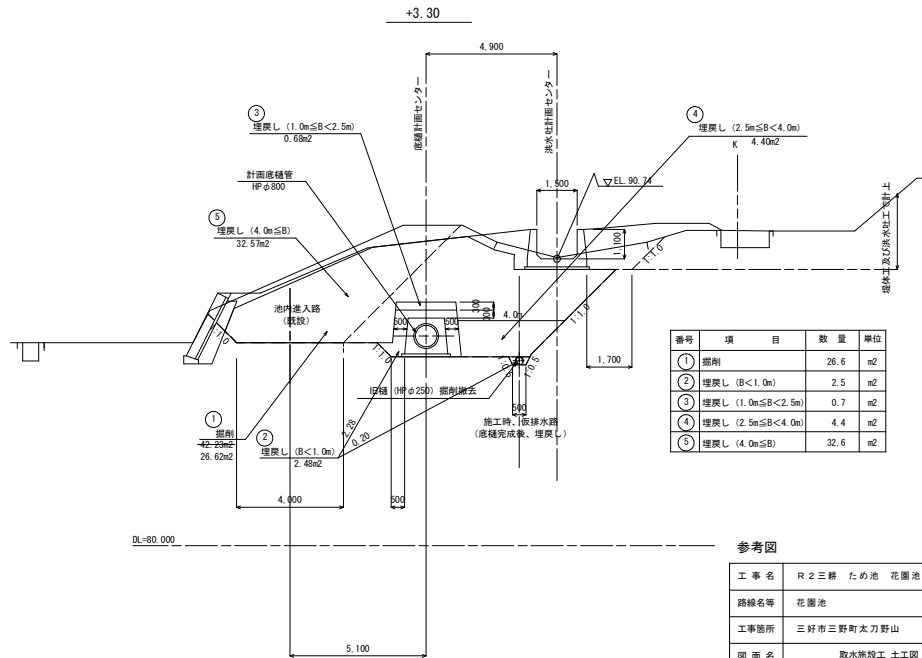
番号	項目	数量	単位
A	ランダム (B<1.0m)	-	m ²
B	ランダム (1.0m≦B<2.5m)	-	m ²
C	ランダム (2.5m≦B<4.0m)	-	m ²
D	ランダム (4.0m≦B)	0.2	m ²
E	仮遊土	-	m
F	法面仕上	-	m
G	芝付工	-	m



番号	項目	数量	単位
①	掘削	7.7	m ²
②	埋戻し (B<1.0m)	3.7	m ²
③	埋戻し (1.0m≦B<2.5m)	0.4	m ²
④	埋戻し (2.5m≦B<4.0m)	-	m ²
⑤	埋戻し (4.0m≦B)	22.1	m ²

DL=80.000

+3.30



番号	項目	数量	単位
①	掘削	26.6	m ²
②	埋戻し (B<1.0m)	2.5	m ²
③	埋戻し (1.0m≦B<2.5m)	0.7	m ²
④	埋戻し (2.5m≦B<4.0m)	4.4	m ²
⑤	埋戻し (4.0m≦B)	32.6	m ²

DL=80.000

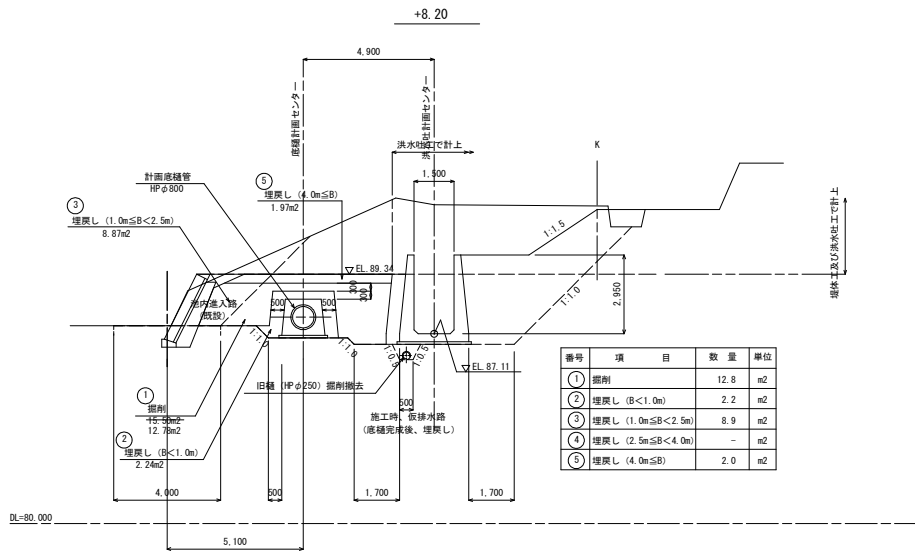
参考図

工事名	R2三耕ため池 花園池 堤体工事
路線名等	花園池
工事箇所	三好市三好町太刀野山
図面名	取水施設工 土工図 (2/3)
縮尺	1:100 図面番号 12 / 24
会社名	
事業者名	徳島県西部総合農林局農林水産部<三好>

取水施設 土工図 (3/3)

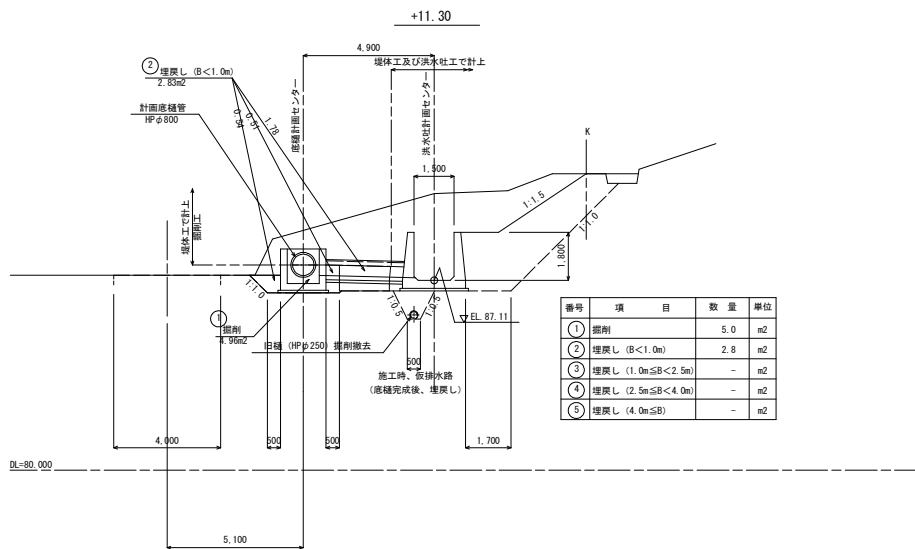
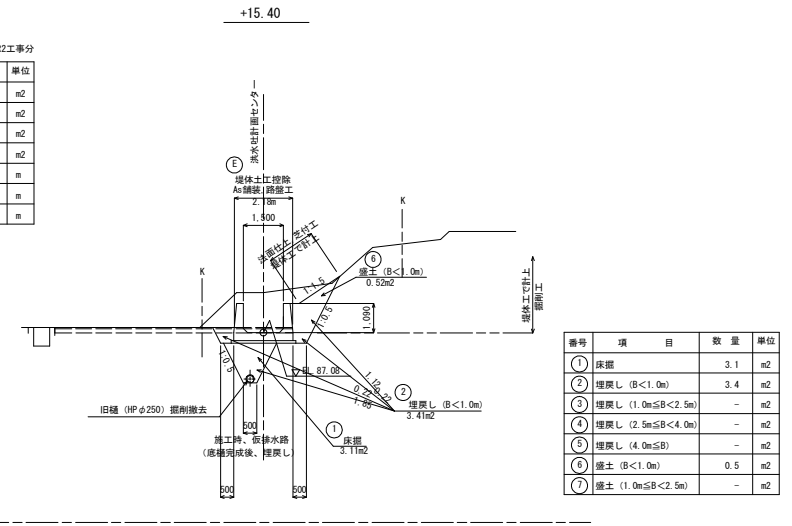
S=1:100

横断面図



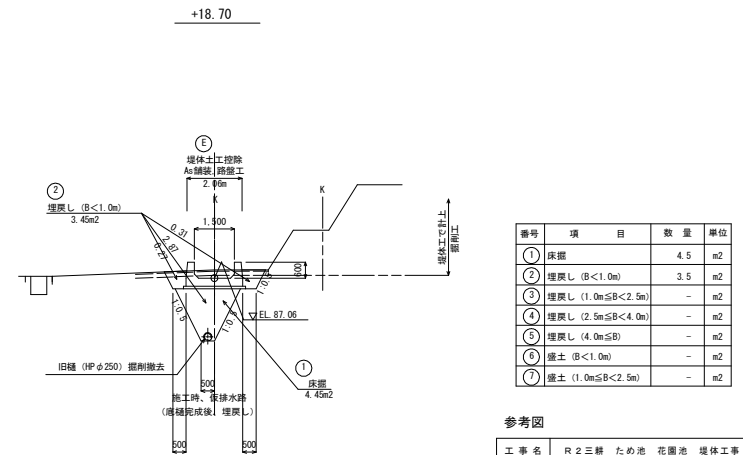
【埋戻土工控除】 ()はR2工事分

番号	項目	数量	単位
A	ランダム (B<1.0m)	-	m ²
B	ランダム (2.5m≤B<4.0m)	-	m ²
C	ランダム (4.0m≤B)	-	m ²
D	仮盛土	-	m ²
E	As舗装、路盤工	(0.0) 2.2	m
F	法面仕上	-	m
G	支付工	-	m



【埋戻土工控除】 ()はR2工事分

番号	項目	数量	単位
A	ランダム (B<1.0m)	-	m ²
B	ランダム (2.5m≤B<4.0m)	-	m ²
C	ランダム (4.0m≤B)	-	m ²
D	仮盛土	-	m ²
E	As舗装、路盤工	(0.0) 2.1	m
F	法面仕上	-	m
G	支付工	-	m

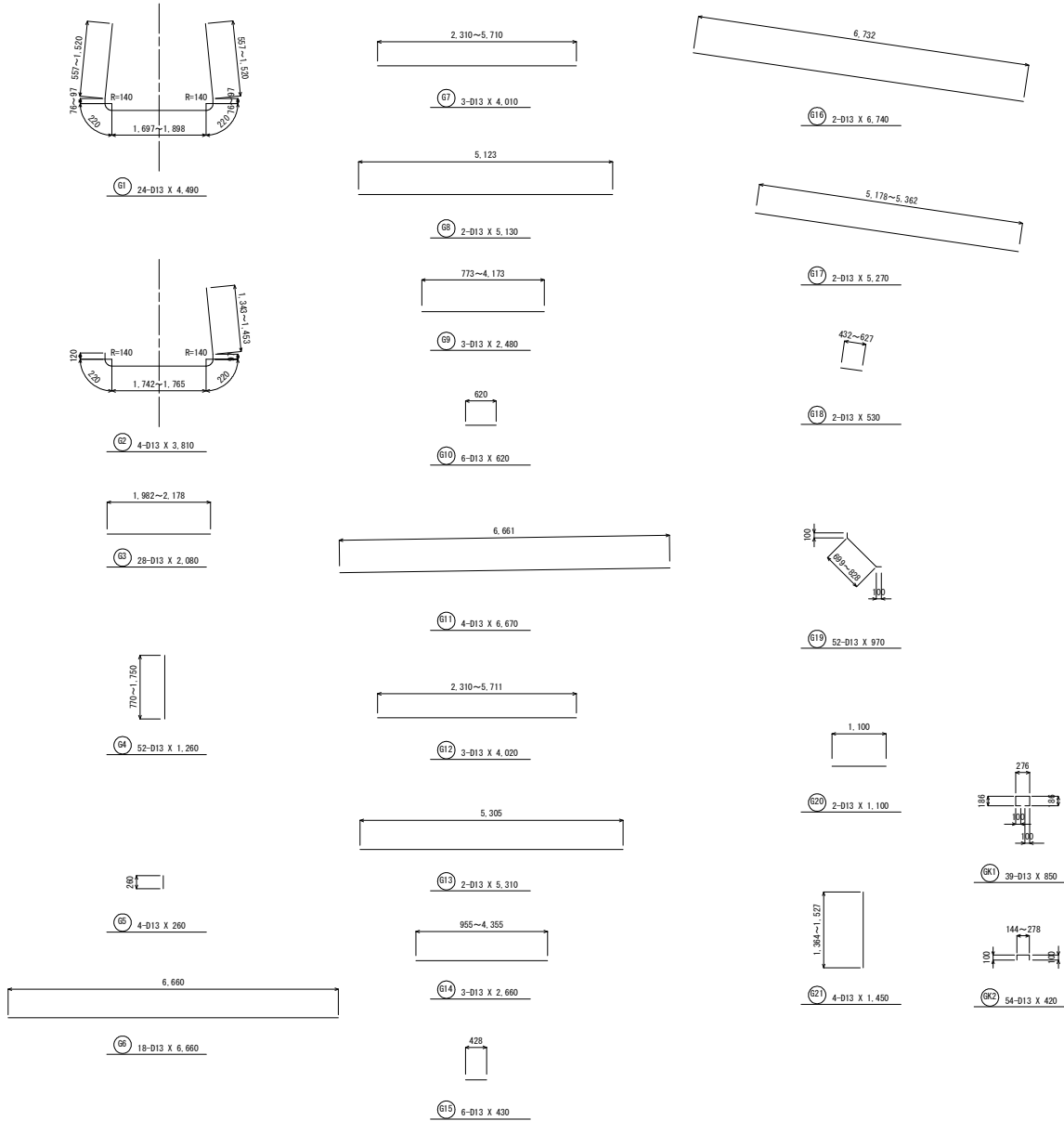


参考図

工事名	R2三耕ため池 花園池 堤体工事
路線名等	花園池
工事箇所	三好市三野町太刀野山
図面名	取水施設 土工図 (3/3)
縮尺	1:100 図面番号 13 / 24
会社名	
事業者名	徳島県西部総合農林局農林水産部<三好>

洪水吐工 鉄筋加工図 (3/3)

下流接続水路



下流接続水路 鉄筋重量表

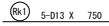
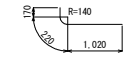
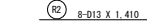
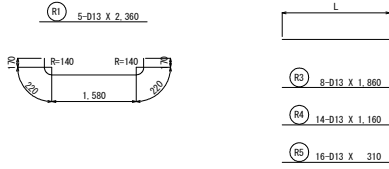
記号	径	長さ (mm)	本数	単位質量 (kg/m)	一本当り質量 (kg/本)	質量 (kg)	備 考
G 1	D 13	4,490	24	0.995	4,468	107	
G 2	D 13	3,810	4	0.995	3,791	15	
G 3	D 13	2,080	28	0.995	2,070	58	
G 4	D 13	1,260	52	0.995	1,254	65	
G 5	D 13	260	4	0.995	0,259	1	
G 6	D 13	6,660	18	0.995	6,627	119	
G 7	D 13	4,010	3	0.995	3,990	12	
G 8	D 13	5,130	2	0.995	5,104	10	
G 9	D 13	2,480	3	0.995	2,468	7	
G 10	D 13	620	6	0.995	0,617	4	
G 11	D 13	6,670	4	0.995	6,637	27	
G 12	D 13	4,020	3	0.995	4,000	12	
G 13	D 13	5,310	2	0.995	5,283	11	
G 14	D 13	2,660	3	0.995	2,647	8	
G 15	D 13	430	6	0.995	0,428	3	
G 16	D 13	6,740	2	0.995	6,706	13	
G 17	D 13	5,270	2	0.995	5,244	10	
G 18	D 13	530	2	0.995	0,527	1	
G 19	D 13	970	52	0.995	0,965	50	
G 20	D 13	1,100	2	0.995	1,095	2	
G 21	D 13	1,450	4	0.995	1,443	6	
GK 1	D 13	850	39	0.995	0,846	33	
GK 2	D 13	420	59	0.995	0,418	25	
						D 13	599
合計							599

参考図

工事名	R2三耕 ため池 花園池 堤体工事		
路線名等	花園池		
工事箇所	三好市三野町太刀野山		
図面名	洪水吐工 鉄筋加工図 (3/3)		
縮 尺	-	図面番号	16 / 24
会社名			
事業者名	徳島県西部総合県民局農林水産部<三好>		

取水施設工 鉄筋加工図 (1/4)

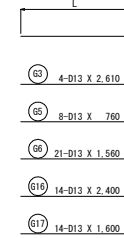
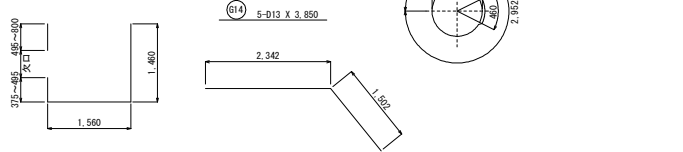
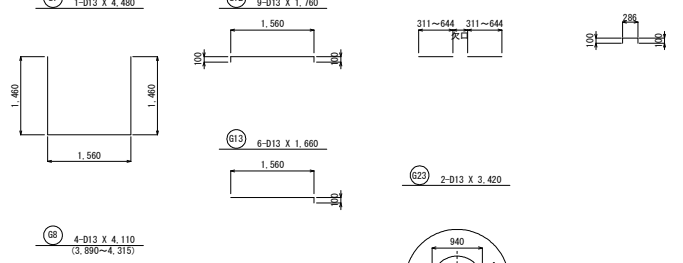
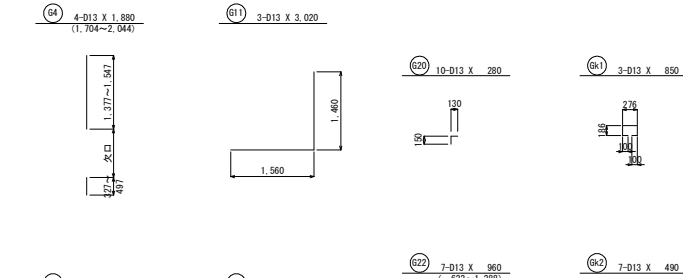
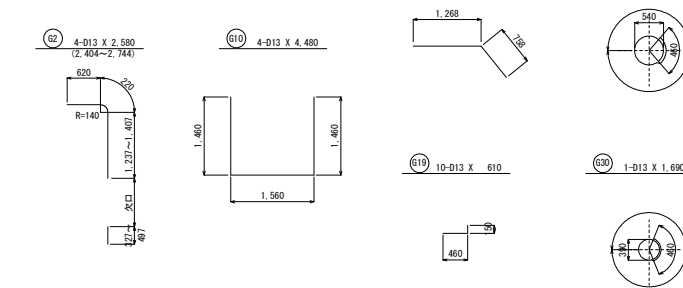
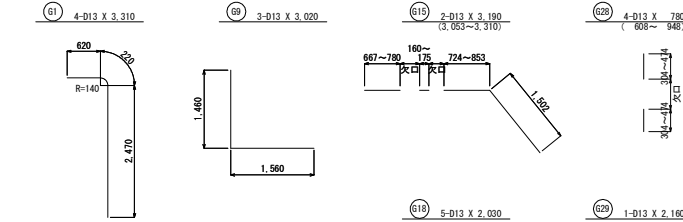
流入部



取水施設 (流入部) 鉄筋重量表

記号	径	長さ (mm)	本数	単位質量 (kg/本)	一本当り質量 (kg/本)	質量 (kg)	備 考
R 1	D 13	2,360	5	0.995	2,340	12	
R 2	D 13	1,410	8	0.995	1,403	11	
R 3	D 13	1,860	8	0.995	1,851	15	
R 4	D 13	1,160	14	0.995	1,154	16	
R 5	D 13	310	16	0.995	0.308	5	
Rk 1	D 13	750	5	0.995	0.746	4	
						D 13	63 kg
合計							63 kg

土砂吐ゲート部



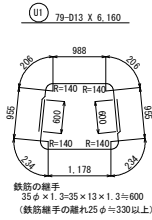
取水施設 (土砂吐ゲート部) 鉄筋重量表							
記号	径	長さ (mm)	本数	単位質量 (kg/本)	一本当り質量 (kg/本)	質量 (kg)	備 考
G 1	D 13	3,310	4	0.995	3,293	13	
G 2	D 13	2,580	4	0.995	2,567	10	
G 3	D 13	2,610	4	0.995	2,597	10	
G 4	D 13	1,880	4	0.995	1,871	7	
G 5	D 13	760	8	0.995	0.756	6	
G 6	D 13	1,560	21	0.995	1,552	33	
G 7	D 13	4,480	1	0.995	4,458	4	
G 8	D 13	4,110	4	0.995	4,089	16	
G 9	D 13	3,020	3	0.995	3,005	9	
G 10	D 13	4,480	4	0.995	4,458	18	
G 11	D 13	3,020	3	0.995	3,005	9	
G 12	D 13	1,760	9	0.995	1,751	16	
G 13	D 13	1,660	6	0.995	1,652	10	
G 14	D 13	3,850	5	0.995	3,831	19	
G 15	D 13	3,190	2	0.995	3,174	6	
G 16	D 13	2,400	14	0.995	2,388	33	
G 17	D 13	1,600	14	0.995	1,592	22	
G 18	D 13	2,030	5	0.995	2,020	10	
G 19	D 13	610	10	0.995	0.607	6	
G 20	D 13	280	10	0.995	0.279	3	
G 21	D 13	2,060	2	0.995	2,050	4	
G 22	D 13	960	7	0.995	0.955	7	
G 23	D 13	3,420	2	0.995	3,403	7	
G 24	D 13	1,230	8	0.995	1,224	10	
G 25	D 13	1,300	8	0.995	1,294	10	
G 26	D 13	1,300	8	0.995	1,294	10	
G 27	D 13	1,460	2	0.995	1,453	3	
G 28	D 13	780	4	0.995	0.776	3	
G 29	D 13	2,160	1	0.995	2,149	2	
G 30	D 13	1,690	1	0.995	1,682	2	
G 31	D 13	1,050	4	0.995	1,045	4	
G 32	D 13	1,000	2	0.995	0.995	2	
G 33	D 13	1,000	4	0.995	0.995	4	
G 34	D 13	900	3	0.995	0.896	3	
G 35	D 13	1,000	2	0.995	0.995	2	
Gk 1	D 13	850	3	0.995	0.846	3	
Gk 2	D 13	490	7	0.995	0.488	3	
						D 13	339 kg
合計							339 kg

参考図

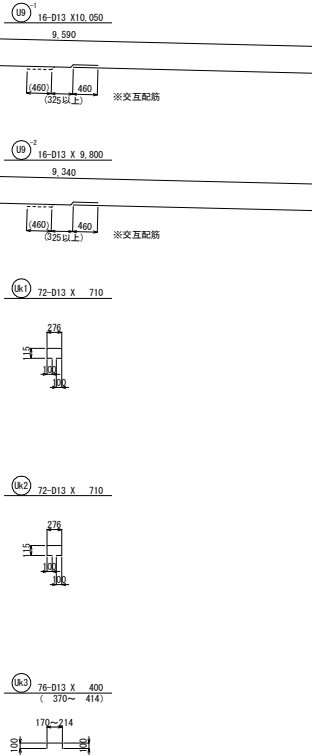
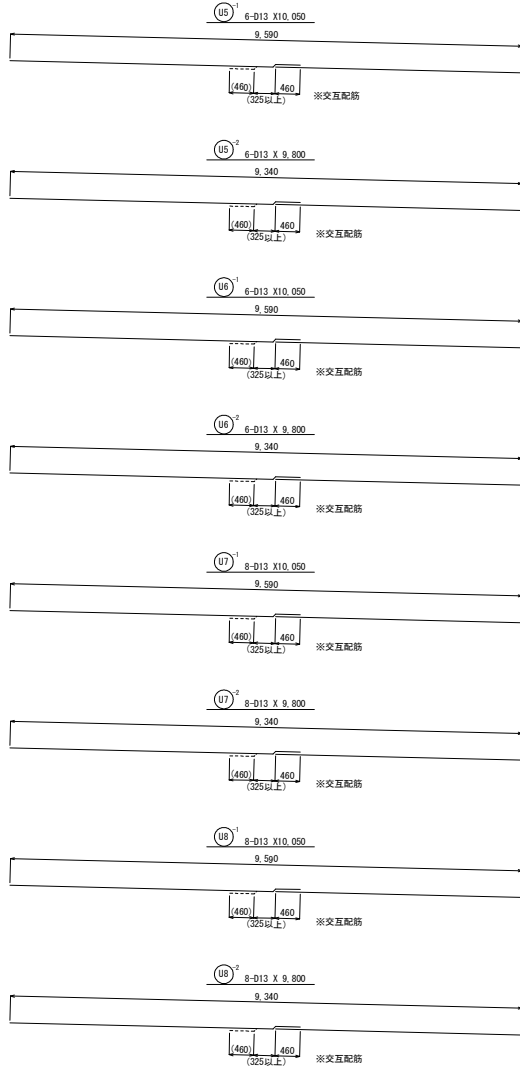
工事名	R 2三耕 ため池 花園池 堤体工事		
路線名等	花園池		
工事箇所	三好市三野町太刀野山		
図面名	取水施設工 鉄筋加工図 (1/4)		
縮 尺	-	図面番号	17 / 24
会社名			
事業者名	徳島県西部総合農林局農林水産部<三好>		

取水施設工 鉄筋加工図 (2/4)

底 樋 部



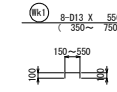
- (U1) 79-D13 X 6,160
- (U2) 79-D13 X 1,470
- (U3) 79-D13 X 1,260
- (U4) 158-D13 X 1,230



取水施設 (底樋部) 鉄筋重量表

記号	径	長さ (mm)	本数	単位質量 (kg/m)	一本当り質量 (kg/本)	質 量 (kg)	摘 要
U 1	D 13	6,160	79	0.995	6,129	484	
U 2	D 13	1,470	79	0.995	1,463	116	
U 3	D 13	1,260	79	0.995	1,254	99	
U 4	D 13	1,230	158	0.995	1,224	193	
U 5-1	D 13	10,050	6	0.995	10,000	60	
U 5-2	D 13	9,800	6	0.995	9,751	59	
U 6-1	D 13	10,050	6	0.995	10,000	60	
U 6-2	D 13	9,800	6	0.995	9,751	59	
U 7-1	D 13	10,050	8	0.995	10,000	80	
U 7-2	D 13	9,800	8	0.995	9,751	78	
U 8-1	D 13	10,050	8	0.995	10,000	80	
U 8-2	D 13	9,800	8	0.995	9,751	78	
U 9-1	D 13	10,050	16	0.995	10,000	160	
U 9-2	D 13	9,800	16	0.995	9,751	156	
Uk 1	D 13	710	72	0.995	0,706	51	
Uk 2	D 13	710	72	0.995	0,706	51	
Uk 3	D 13	400	76	0.995	0,398	30	
D 13						1,894	kg
合計						1,894	kg

止 水 壁



- (W1) 12-D13 X 2,230
- (W2) 4-D13 X 2,310
- (W3) 12-D13 X 410
- (W4) 12-D13 X 410
- (W5) 12-D13 X 2,580
- (W6) 20-D13 X 490 (437~537)

取水施設 (止水壁) 鉄筋重量表

記号	径	長さ (mm)	本数	単位質量 (kg/m)	一本当り質量 (kg/本)	質 量 (kg)	摘 要
W 1	D 13	2,230	12	0.995	2,219	27	
W 2	D 13	2,310	4	0.995	2,298	9	
W 3	D 13	410	12	0.995	0,408	5	
W 4	D 13	410	12	0.995	0,408	5	
W 5	D 13	2,580	12	0.995	2,567	31	
W 6	D 13	490	20	0.995	0,488	10	
Wk 1	D 13	550	8	0.995	0,547	4	
D 13						91	kg
合計						91	kg

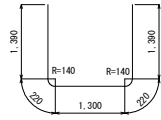
参考図

工事名	R 2三耕 ため池 花園池 堤体工事		
路線名等	花園池		
工事箇所	三好市三野町太刀野山		
図 面 名	取水施設工 鉄筋加工図 (2/4)		
縮 尺	-	図面番号	18 / 24
会 社 名			
事業者名	徳島県西部総合農林局農林水産部<三好>		

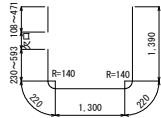
取水施設工 鉄筋加工図 (3/4)

下流樹

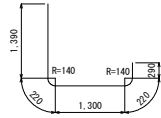
M1 5-D13 X 4,520



M2 5-D13 X 3,840
(3,468~4,194)



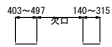
M3 4-D13 X 3,420



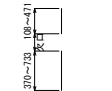
M6 8-D13 X 710
(554~860)



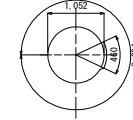
M7 10-D13 X 680
(543~812)



M8 5-D13 X 850
(478~1,204)



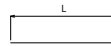
M11 2-D13 X 3,770



Mk1 6-D13 X 790



Mk2 18-D13 X 480



M4 18-D13 X 1,580

M5 30-D13 X 1,580

M6 16-D13 X 1,530

M10 3-D13 X 430

M12 8-D13 X 1,150
(962~1,332)

M13 8-D13 X 1,400

M14 8-D13 X 1,400

M15 2-D13 X 1,580

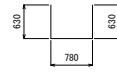
M16 4-D13 X 1,340

取水施設 (下流樹) 鉄筋重量表

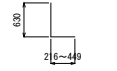
記号	径	長さ (mm)	本数	単位質量 (kg/m)	一本当り質量 (kg/本)	質量 (kg)	摘要
M 1	D 13	4,520	5	0.995	4,497	22	
M 2	D 13	3,840	5	0.995	3,821	19	
M 3	D 13	3,420	4	0.995	3,403	14	
M 4	D 13	1,580	18	0.995	1,572	28	
M 5	D 13	1,580	30	0.995	1,572	47	
M 6	D 13	710	8	0.995	0,706	6	
M 7	D 13	680	10	0.995	0,677	7	
M 8	D 13	1,530	16	0.995	1,522	24	
M 9	D 13	850	5	0.995	0,846	4	
M 10	D 13	430	3	0.995	0,428	1	
M 11	D 13	3,770	2	0.995	3,751	8	
M 12	D 13	1,150	8	0.995	1,144	9	
M 13	D 13	1,400	8	0.995	1,393	11	
M 14	D 13	1,400	8	0.995	1,393	11	
M 15	D 13	1,580	2	0.995	1,572	3	
M 16	D 13	1,340	4	0.995	1,333	5	
Mk.1	D 13	790	6	0.995	0,786	5	
Mk.2	D 13	480	18	0.995	0,478	9	
						D 13	233 kg
合計							233 kg

下流水路

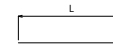
F1 13-D13 X 2,040



F2 4-D13 X 970
(348~1,078)



F3 2-D13 X 1,610
(1,594~1,607)



F4 3-D13 X 3,450
(3,436~3,453)

F5 4-D13 X 3,440

F6 4-D13 X 3,460

取水施設 (下流水路) 鉄筋重量表

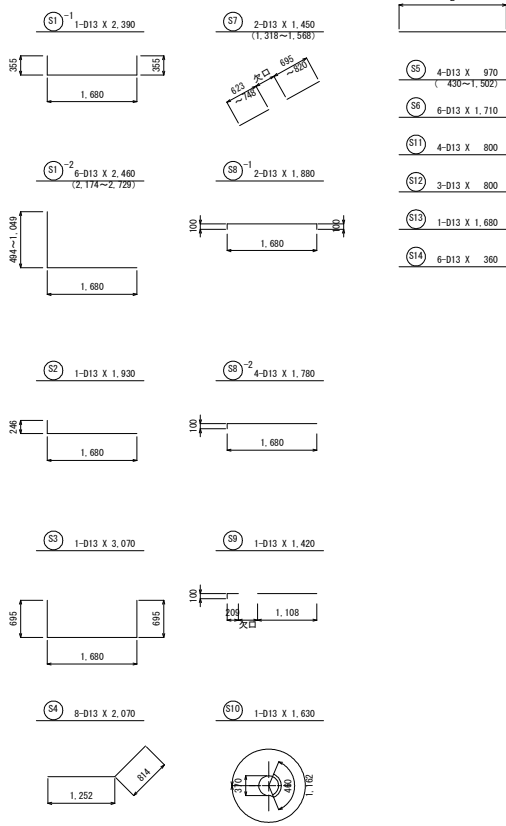
記号	径	長さ (mm)	本数	単位質量 (kg/m)	一本当り質量 (kg/本)	質量 (kg)	摘要
F 1	D 13	2,040	13	0.995	2,030	26	
F 2	D 13	970	4	0.995	0,965	4	
F 3	D 13	1,610	2	0.995	1,602	3	
F 4	D 13	3,450	3	0.995	3,433	10	
F 5	D 13	3,440	4	0.995	3,423	14	
F 6	D 13	3,460	4	0.995	3,443	14	
						D 13	71 kg
合計							71 kg

参考図

工事名	R 2 三耕 ため池 花園池 堤体工事		
路線名等	花園池		
工事箇所	三好市三野町太刀野山		
図面名	取水施設工 鉄筋加工図 (3/4)		
縮尺	-	図面番号	19 / 24
会社名			
事業者名	徳島県西部総合農林局農林水産部<三好>		

取水施設工 鉄筋加工図 (4/4)

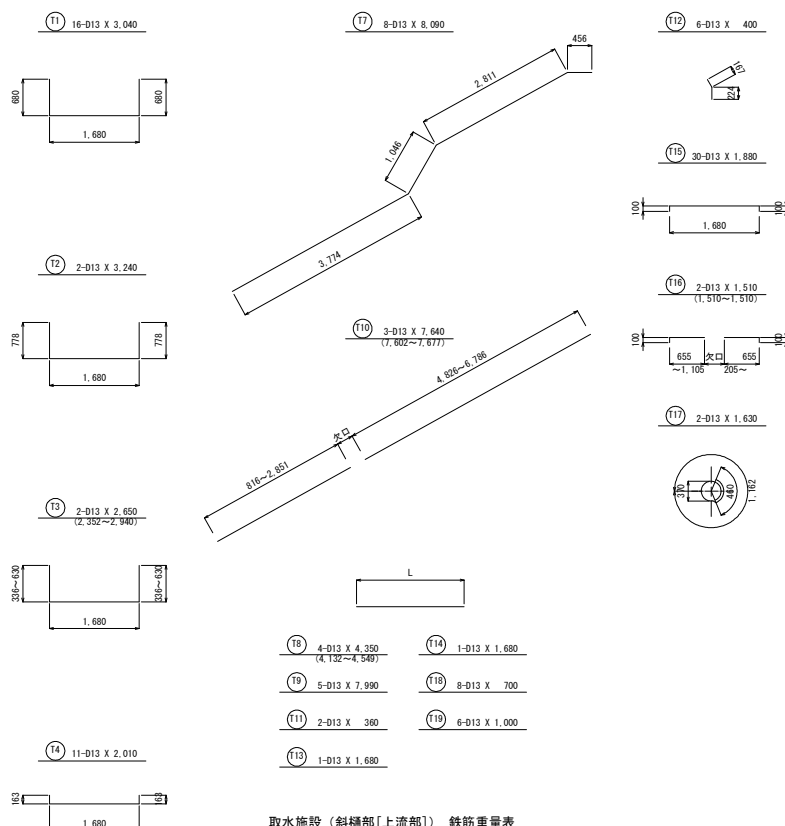
斜樋部 (下流部)



取水施設 (斜樋部[下流部]) 鉄筋重量表

記号	径	長さ (mm)	本数	単位質量 (kg/m)	一本当り質量 (kg/本)	質量 (kg)	摘要	
S 1-1	D 13	2,390	1	0.995	2,378	2		
S 1-2	D 13	2,460	6	0.995	2,448	15		
S 2	D 13	1,930	1	0.995	1,920	2		
S 3	D 13	3,070	1	0.995	3,065	3		
S 4	D 13	2,070	8	0.995	2,060	16		
S 5	D 13	970	4	0.995	965	4		
S 6	D 13	1,710	6	0.995	1,701	10		
S 7	D 13	1,450	2	0.995	1,443	3		
S 8-1	D 13	1,880	2	0.995	1,871	4		
S 8-2	D 13	1,780	4	0.995	1,771	7		
S 9	D 13	1,420	1	0.995	1,413	1		
S 10	D 13	1,630	1	0.995	1,622	2		
S 11	D 13	800	4	0.995	0.796	3		
S 12	D 13	800	3	0.995	0.796	2		
S 13	D 13	1,680	1	0.995	1,672	2		
S 14	D 13	360	6	0.995	0.358	2		
							D 13	78 kg
合計							78 kg	

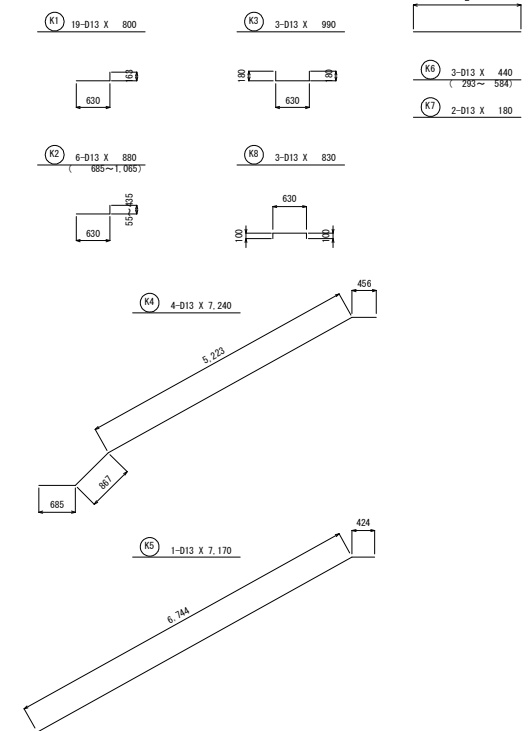
斜樋部 (上流部)



取水施設 (斜樋部[上流部]) 鉄筋重量表

記号	径	長さ (mm)	本数	単位質量 (kg/m)	一本当り質量 (kg/本)	質量 (kg)	摘要	
T 1	D 13	3,040	16	0.995	3,025	48		
T 2	D 13	3,240	2	0.995	3,224	6		
T 3	D 13	2,650	2	0.995	2,637	5		
T 4	D 13	2,010	11	0.995	2,000	22		
T 5	D 13	2,290	1	0.995	2,279	2		
T 6	D 13	2,470	1	0.995	2,458	2		
T 7	D 13	8,090	8	0.995	8,050	64		
T 8	D 13	4,250	4	0.995	4,238	17		
T 9	D 13	7,990	5	0.995	7,950	40		
T 10	D 13	7,640	3	0.995	7,602	23		
T 11	D 13	360	2	0.995	0.358	1		
T 12	D 13	400	6	0.995	0.398	2		
T 13	D 13	1,680	1	0.995	1,672	2		
T 14	D 13	1,680	1	0.995	1,672	2		
T 15	D 13	1,880	30	0.995	1,871	56		
T 16	D 13	1,510	2	0.995	1,502	3		
T 17	D 13	1,630	2	0.995	1,622	3		
T 18	D 13	700	8	0.995	0.697	6		
T 19	D 13	1,000	6	0.995	0.995	6		
							D 13	310 kg
合計							310 kg	

階段部



取水施設 (階段部) 鉄筋重量表

記号	径	長さ (mm)	本数	単位質量 (kg/m)	一本当り質量 (kg/本)	質量 (kg)	摘要	
K 1	D 13	800	19	0.995	0.796	15		
K 2	D 13	880	6	0.995	0.876	5		
K 3	D 13	990	3	0.995	0.985	3		
K 4	D 13	7,240	4	0.995	7,204	29		
K 5	D 13	7,170	1	0.995	7,134	7		
K 6	D 13	440	3	0.995	0.438	1		
K 7	D 13	180	2	0.995	0.179	0		
K 8	D 13	830	3	0.995	0.826	2		
							D 13	62 kg
合計							62 kg	

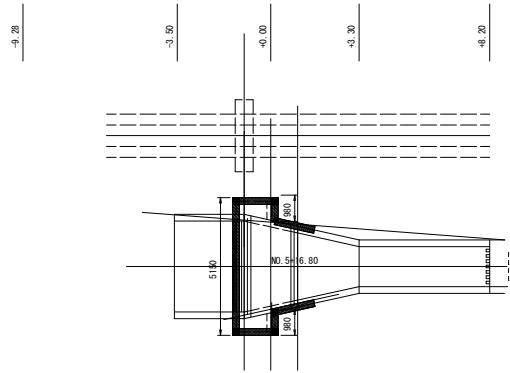
参考図

工事名	R 2 3 耕 ため池 花園池 堤体工事		
路線名等	花園池		
工事箇所	三好市三野町太刀野山		
図面名	取水施設工 鉄筋加工図 (4/4)		
縮尺	-	図面番号	20 / 24
会社名			
事業者名	徳島県西部総合農林局農林水産部<三好>		

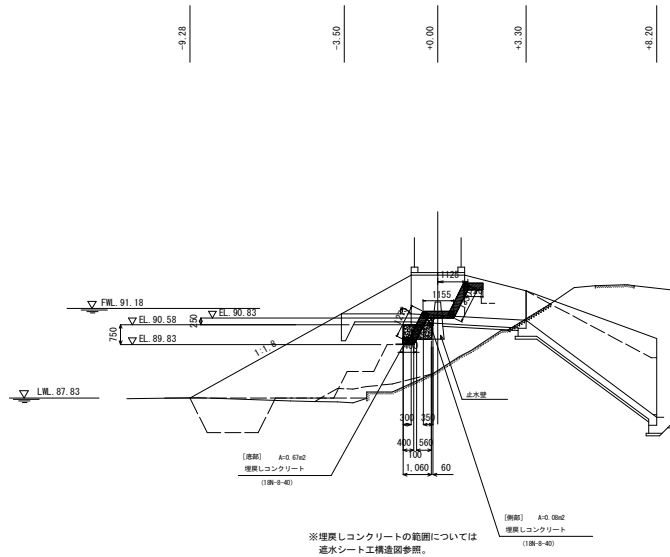
遮水シート工 詳細図 (2/2)

洪水吐工 シート接続図

平面図

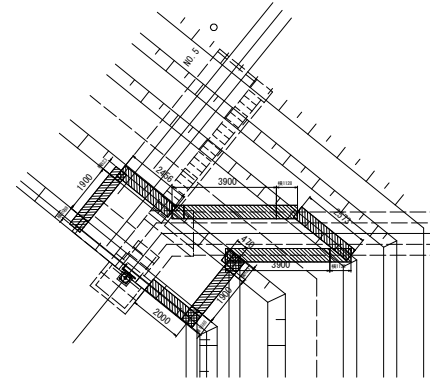


縦断図

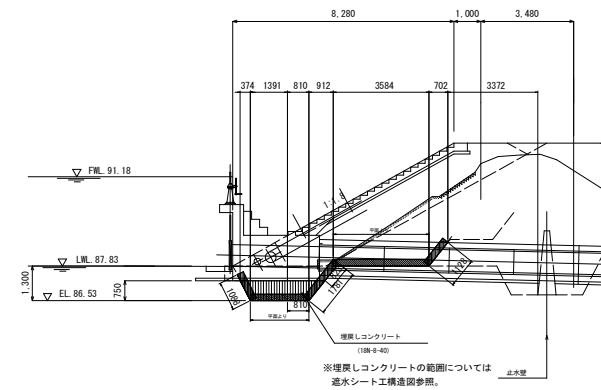


取水施設工 シート接続図

平面図



底樋縦断図



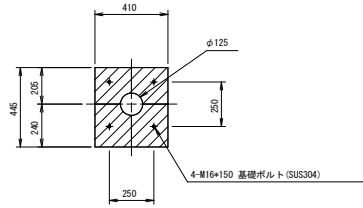
参考図

工事名	R2三耕 ため池 花園池 堤体工事		
路線名等	花園池		
工事箇所	三好市三野町太刀野山		
図面名	遮水シート工 詳細図 (1/1)		
縮尺	-	図面番号	21 / 24
会社名			
事業者名	徳島県西部総合県民局農林水産部<三好>		

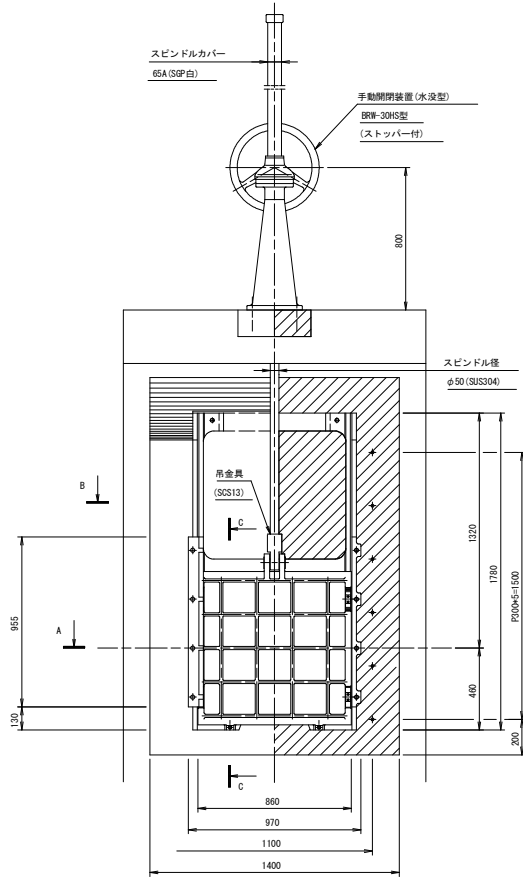
ゲート詳細図 (1/2)

鑄鉄製スライドゲート 800*800 据付図

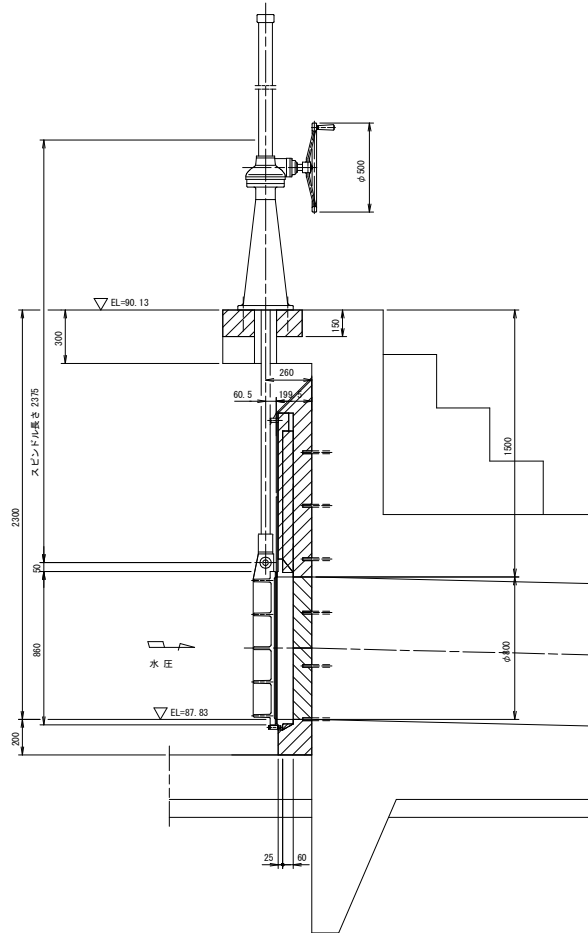
開閉装置基礎寸法



正面図

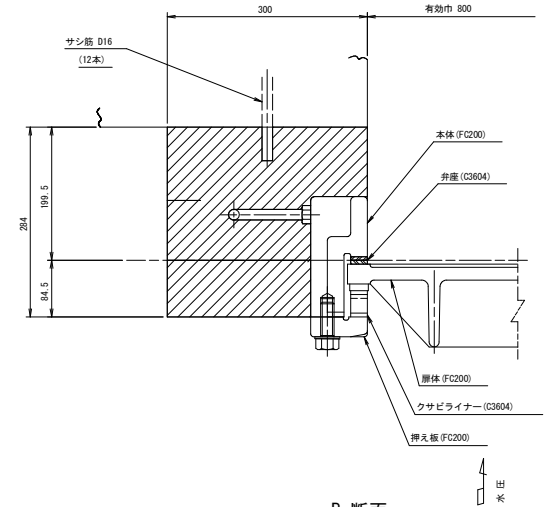


側面図

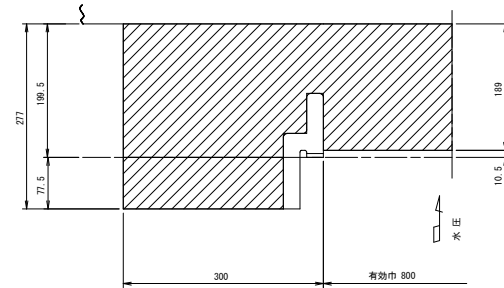


名称	材質	寸法・規格 (mm)	数量
鑄鉄製スライドゲート	FC200	800×800	1
本体材質	FC200		
弁座材質	C3604/C3604		
基礎ボルト・ナット	M16×150 (SS400)	10本	
手動開閉装置	FC他	BRW-30HS型 水没型ストッパー付	1
基礎ボルト・ナット	SUS304	M16	4
スピンドルカバー	SP (白)	65A	1
スピンドル	SUS304	φ50	1
吊金具	SCS13	φ50用	1
ピン	SUS304	φ25 (耐ヒッ・塵金付)	1

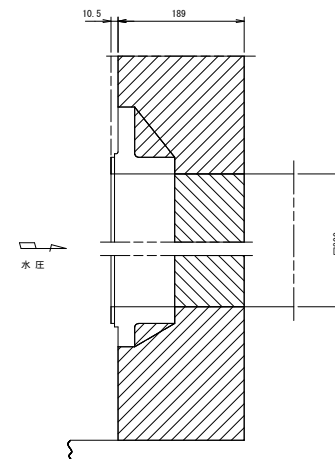
A-断面



B-断面



C-C

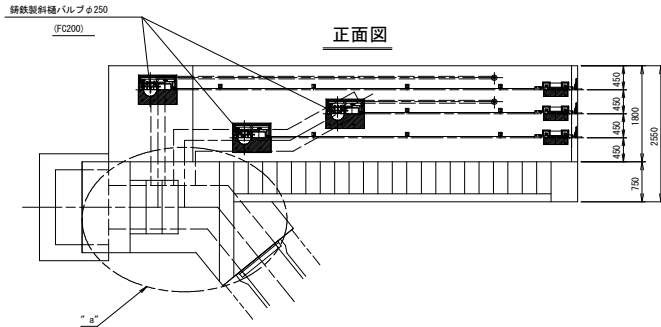


参考図

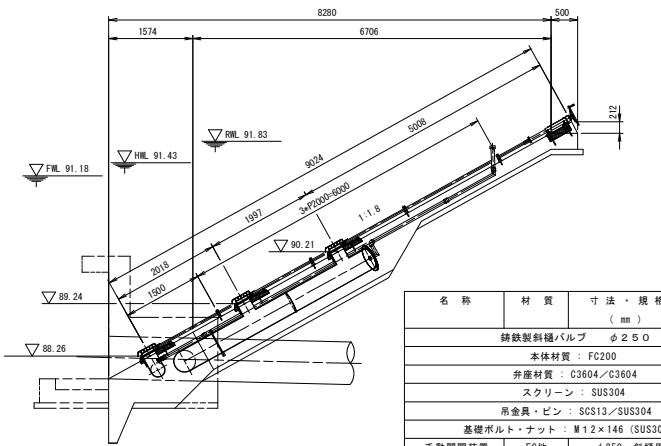
工事名	R2三耕 ため池 花園池 堤体工事		
路線名等	花園池		
工事箇所	三好市三野町太刀野山		
図面名	ゲート詳細図 (1/2)		
縮尺	-	図面番号	22 / 24
会社名			
事業者名	徳島県西部総合県民局農林水産部<三好>		

ゲート詳細図 (2/2)

鋳鉄製斜樋バルブ φ250 据付図

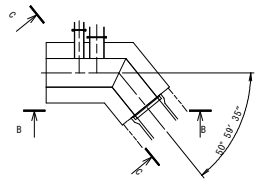


正面図

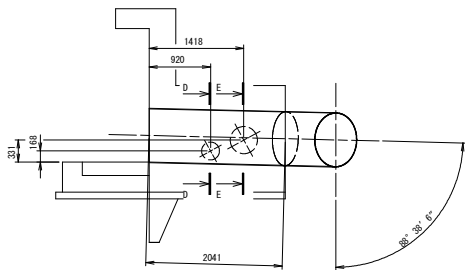


断面図

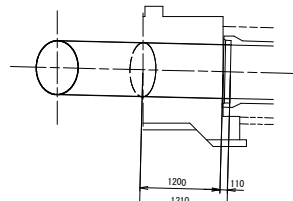
"a"部詳細図



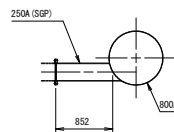
B-B



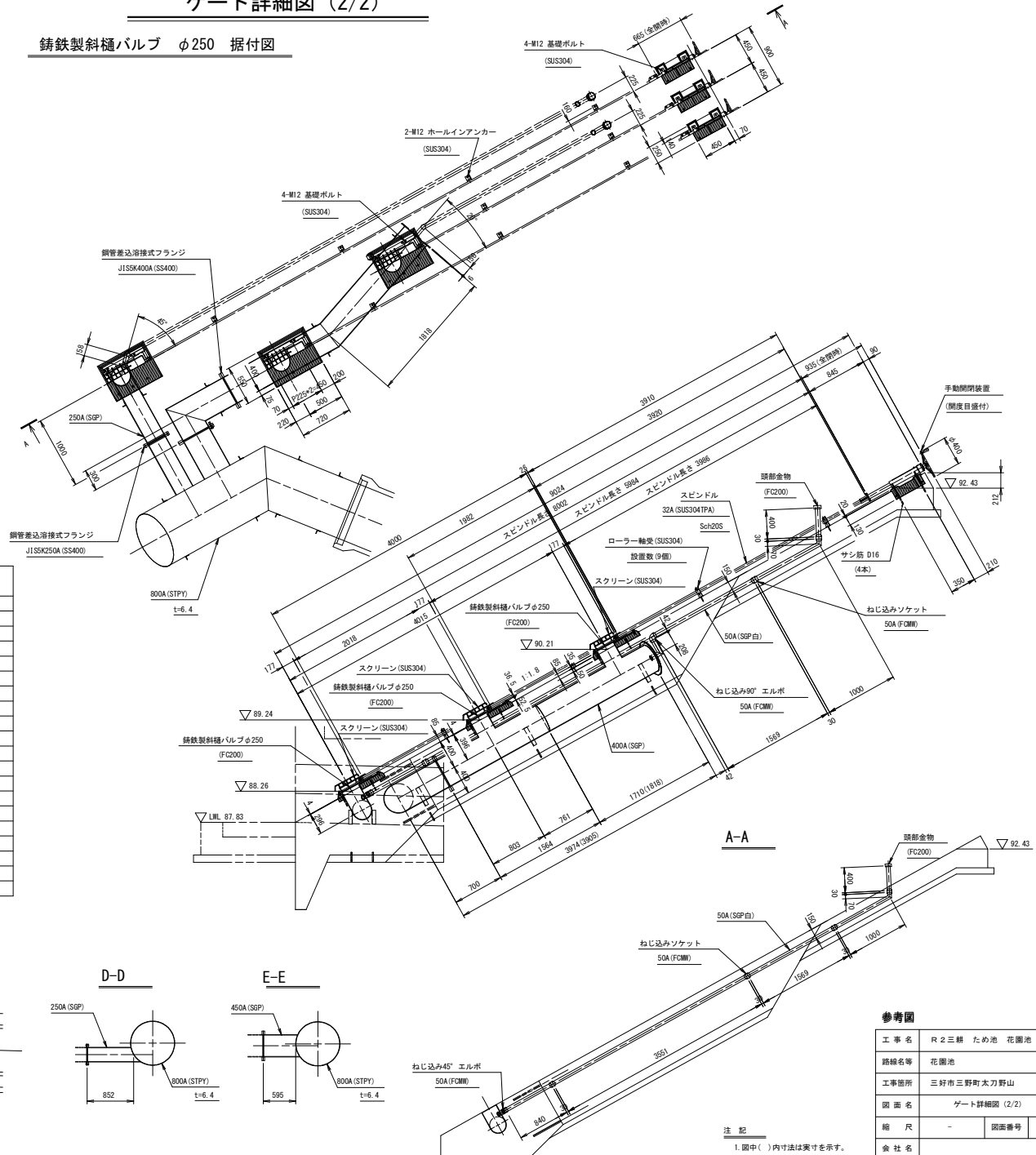
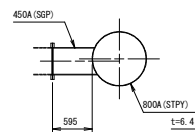
C-C



D-D



E-E



名称	材質	寸法・規格 (mm)	数量
鋳鉄製斜樋バルブ φ250			
本体材質: FC200			
弁座材質: C3604/C3604			
スクリーン: SUS304			
吊金具・ピン: SCS13/SUS304			
基礎ボルト・ナット: M12×146 (SUS304) 4本			
手動閉鎖装置	FC他	φ250 斜樋用	3
基礎ボルト・ナット	SUS304	M12	12
ローラー軸受	SUS304	32A用	9
ボールジョイント-B・N	"	M12	18
スピンドル	SUS304TPA	32A Sch20S	1
"	"	32A Sch20S	1
スピンドル	SUS304TPA	32A Sch20S	1
"	"	32A Sch20S	1
スピンドル	SUS304TPA	32A Sch20S	1
ねじ込みソケット	SUS304	32A用	2
斜樋管・取水管	SGP他		1式
通気管	SGP (白)		1式
頭部金物	FC200	50A用 (固定ボルト付)	1

参考図

工事名	R2三耕 ため池 花園池 堤体工事
路線名等	花園池
工事箇所	三好市三野町太刀野山
図面名	ゲート詳細図 (2/2)
縮尺	-
図面番号	23 / 24
会社名	
事業者名	徳島県西部総合農林局農林水産部<三好>

注記
1. 図中()内寸法は実寸を示す。

仮設計画図(1/2)

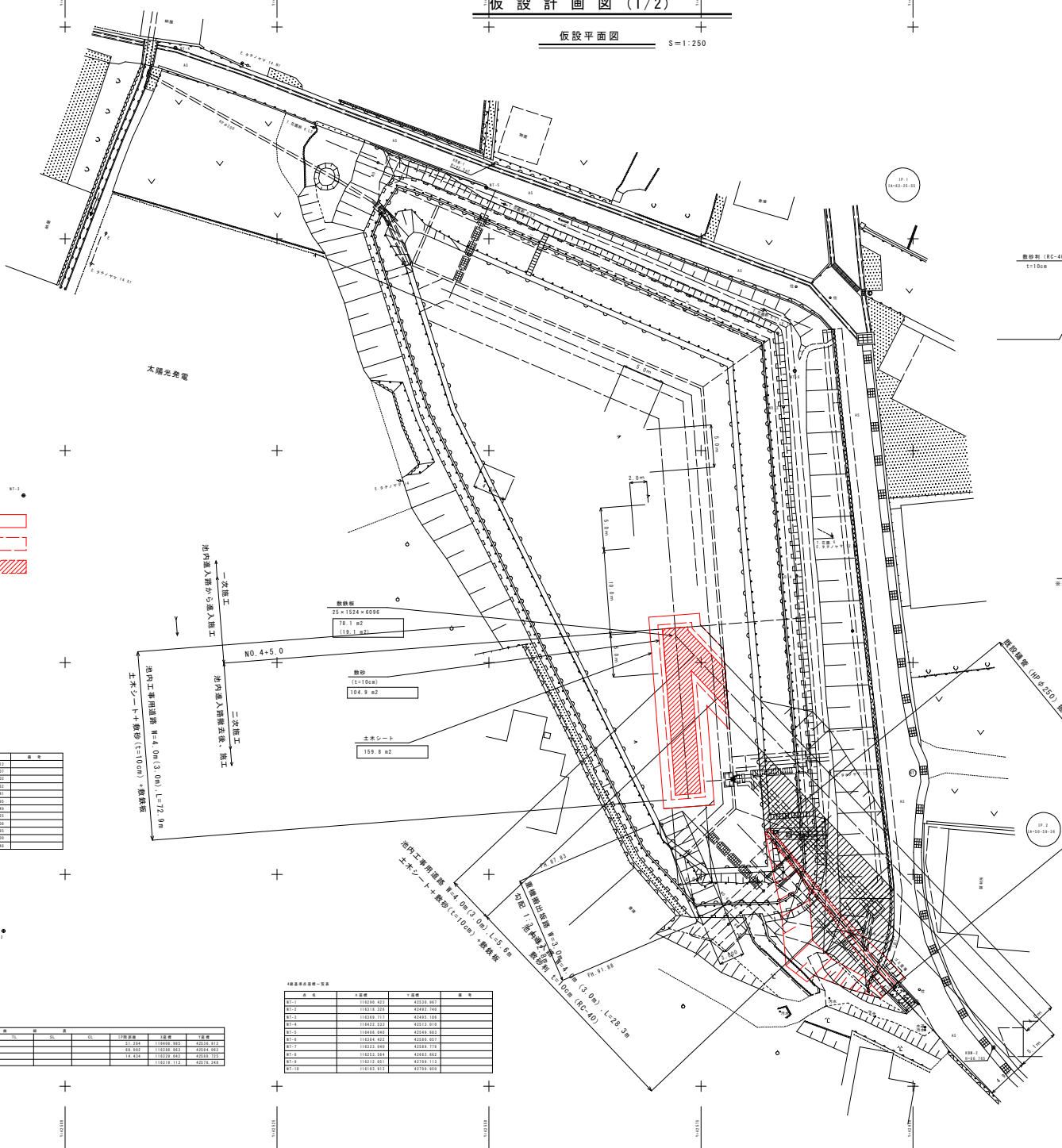
仮設平面図 S=1:250

池内進入路 標準断面図

S=1:100

池内工事用道路 標準断面図

S=1:100



- 土木シート設置部 :
- 敷砂 :
- 敷鉄板設置部 :

※心線距離一貫表

点 名	1 距離	2 距離	備 考
RP.0	18400.000	42000.000	
RP.1	18400.150	42000.000	
RP.2	18400.299	42000.000	
RP.3	18400.448	42000.000	
RP.4	18400.597	42000.000	
RP.5	18400.746	42000.000	
RP.6	18400.895	42000.000	
RP.7	18401.044	42000.000	
RP.8	18401.193	42000.000	
RP.9	18401.342	42000.000	
RP.10	18401.491	42000.000	
RP.11	18401.640	42000.000	
RP.12	18401.789	42000.000	

※心線距離一貫表

点 名	1 距離	2 距離	備 考
RP.1	18400.000	42000.000	
RP.2	18400.150	42000.000	
RP.3	18400.300	42000.000	
RP.4	18400.450	42000.000	
RP.5	18400.600	42000.000	
RP.6	18400.750	42000.000	
RP.7	18400.900	42000.000	
RP.8	18401.050	42000.000	
RP.9	18401.200	42000.000	
RP.10	18401.350	42000.000	
RP.11	18401.500	42000.000	
RP.12	18401.650	42000.000	

IP	1 距離	2 距離	備 考
IP.0	13200.000	50000.000	
IP.1	13200.150	50000.000	
IP.2	13200.300	50000.000	
IP.3	13200.450	50000.000	
IP.4	13200.600	50000.000	
IP.5	13200.750	50000.000	
IP.6	13200.900	50000.000	
IP.7	13201.050	50000.000	
IP.8	13201.200	50000.000	
IP.9	13201.350	50000.000	
IP.10	13201.500	50000.000	
IP.11	13201.650	50000.000	
IP.12	13201.800	50000.000	

- 【注意事項】
- 底層施工時の仮排水土水路放流先の既設排水管HPφ250の能力(勾配)は不明である。底層施工時には既設排水管の放流先等を確認し、必要に応じ、仮排水ポンプを設置、近接の排水路へ排水すること。
 - 施工に際し池中に設置する土木シートは、既設の池底の透水材(シート想定)を保護するために設置するものであり、既設のシートの状態が不明であることから、安全側として不織布(短繊維) t=10mm程度を想定している。施工時には事前に池中の透水材の状態、材質を確認し、設置する土木シートの材質等について、監督職員と協議の上、施工すること。

参考図

工 事 名	R2三好 ため池 花園池 堤体工事		
路線名等	花園池		
工事箇所	三好市三野町太刀野山		
図 面 名	仮設計画図		
縮 尺	図示	図面番号	24 / 24
全 社 名			
事業者名	徳島県西部総合農林局農林水産部(三好)		